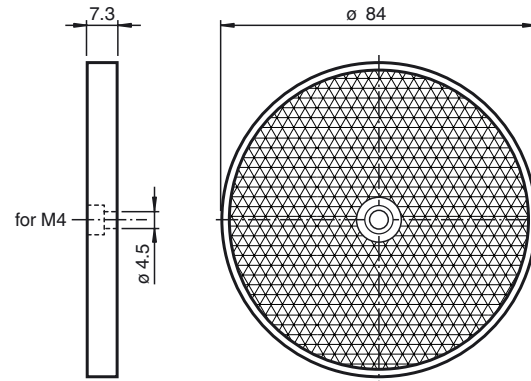




Abmessungen



Bestellbezeichnung

REF-C110-2

Reflektor, rund \varnothing 84 mm, Befestigungsbohrung mittig

Merkmale

- Einfache Montage durch Befestigungsbohrung

Reflektor mit Befestigungsbohrungen

Zubehör

OMH-C110-01

Haltewinkel

Technische Daten

Allgemeine Daten

Bauform rund

Umgebungsbedingungen

Umgebungstemperatur -20 ... 60 °C (-4 ... 140 °F)

Mechanische Daten

Material PMMA/ABS

Abmessungen Durchmesser: 84 mm

Befestigung Befestigungsbohrung