



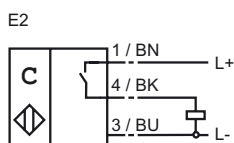
Bestellbezeichnung

CBN5-F46-E2

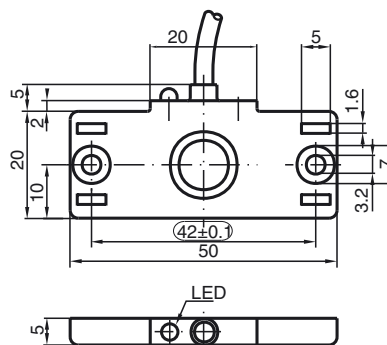
Merkmale

- Basisreihe
- 5 mm nicht bündig
- Flache Bauform
- Montageslitze für Kabelbinder
- Befestigungsbohrungen zum Anschrauben

Anschluss



Abmessungen



Technische Daten

Allgemeine Daten

Schaltelementfunktion	PNP	Schließer
Schaltabstand	s_n	5 mm
Einbau		nicht bündig
Ausgangspolarität		DC
Gesicherter Schaltabstand	s_a	0 ... 3,5 mm

Kenndaten

Betriebsspannung	U_B	10 ... 30 V
Schaltfrequenz	f	0 ... 10 Hz
Hysterese	H	1 ... 10 typ. 5 %
Verpolschutz		verpolgeschützt
Kurzschlusschutz		taktend
Spannungsfall	U_d	≤ 2 V
Betriebsstrom	I_L	0 ... 100 mA
Reststrom	I_r	0 ... 0,5 mA typ. 0,01 mA
Leerlaufstrom	I_0	≤ 15 mA
Schaltzustandsanzeige		LED, gelb

Umgebungsbedingungen

Umgebungstemperatur	-25 ... 70 °C (248 ... 343 K)
Lagertemperatur	-40 ... 85 °C (233 ... 358 K)

Mechanische Daten

Anschlussart	2 m, PVC-Kabel
Aderquerschnitt	0,14 mm ²
Gehäusematerial	PBT
Stirnfläche	PBT
Schutzart	IP67

Normen- und Richtlinienkonformität

Normenkonformität	
Normen	EN 60947-5-2:2007 IEC 60947-5-2:2007