

### Bestellbezeichnung

**GL5-J/43a/115**

Gabellichtschränke  
mit Festkabel

### Merkmale

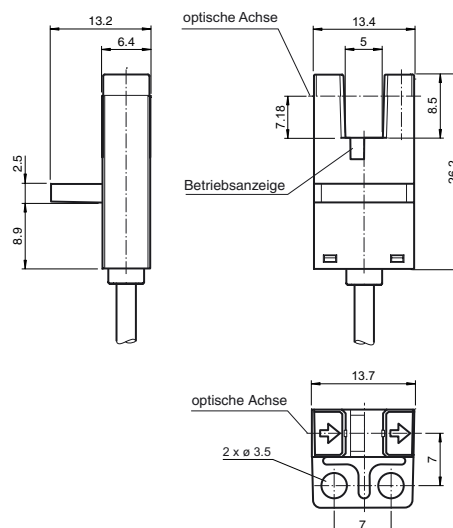
- Miniatur-Bauform
- Optimiert für Kleinteilerkennung
- Hohe Schaltfrequenz
- Einfache und schnelle Montage
- Gut sichtbare Funktionsanzeige

### Beschreibung

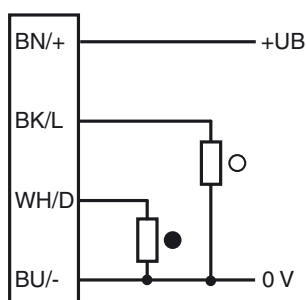
Eine extrem kleine Bauform bei gleichzeitig optimaler Performance sind Kennzeichen der Miniaturgabeln der Serie GL5. Sie sind speziell auf die Bedürfnisse und Anforderung der Halbleiterindustrie bei der präzisen Kleinteilerkennung abgestimmt. Ein weiter Spannungsbereich von 5 - 24 V DC und die höchste Schaltfrequenz (5 kHz) seiner Klasse zeichnen die Serie GL5 aus. Die integrierte Blende erlaubt eine Objekterkennung von bis zu 0,8 x 1,8 mm Objektgröße. Der Sensor bietet durch seine unterschiedlichen Bauformen ein Maximum an Freiheit und ist mit antivalenten npn oder pnp Schaltausgängen lieferbar.

Veröffentlichungsdatum: 2010-04-07 12:56 Ausgabedatum: 2010-04-07 806131\_GER.xml

### Abmessungen



### Elektrischer Anschluss



- = Hellschaltung
- = Dunkelschaltung

## Technische Daten

### Allgemeine Daten

Lichtsender	IREDD , 940 nm Gleichlicht
Lichtart	IREDD
Zulassungen	CE, cULus Listed 57M3 (nur in Verbindung mit UL Class 2 Spannungsversorgung; Type 1 enclosure)
Hindernisgröße	0,8 x 1,8 mm
Gabelweite	5 mm
Fremdlichtgrenze	1000 Lux

### Kenndaten funktionale Sicherheit

MTTF <sub>d</sub>	3760 a
Gebrauchsdauer (T <sub>M</sub> )	20 a
Diagnosedeckungsgrad (DC)	0 %

### Anzeigen/Bedienelemente

Funktionsanzeige	LED, rot
------------------	----------

### Elektrische Daten

Betriebsspannung	U <sub>B</sub>	5 ... 24 V DC, class 2
Leerlaufstrom	I <sub>0</sub>	max. 20 mA
Bereitschaftsverzug	t <sub>v</sub>	< 2 ms

### Ausgang

Schaltungsart	hell-/dunkelschaltend	
Signalausgang	2 pnp antivalent , überspannungsfest	
Schaltspannung	max. 30 V DC	
Schaltstrom	max. 50 mA	
Spannungsfall	U <sub>d</sub>	max. 0,2 V bei 10 mA max. 0,6 V bei 50 mA
Schaltfrequenz	f	max. 5 kHz
Ansprechzeit		40 µs Lichtstrahl nicht unterbrochen 80 µs Lichtstrahl unterbrochen
Wiederholgenauigkeit	R	0,03 mm

### Normenkonformität

Normen	EN 60947-5-2
Normen 2	UL 508

### Umgebungsbedingungen

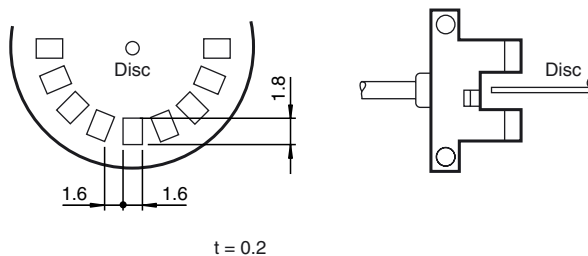
Umgebungstemperatur	-25 ... 55 °C (-13 ... 131 °F)
Lagertemperatur	-30 ... 80 °C (-22 ... 176 °F)

### Mechanische Daten

Schutzart	IP40
Anschluss	2 m Kabel, 4 x 0,09 mm <sup>2</sup> , PVC
Material	
Gehäuse	PBT
Masse	25 g

## Ansprechzeit

Die Ansprechzeit ist bezogen auf eine rotierende Scheibe, dargestellt in der Abbildung unterhalb.



## Anwendung

Die GL5 Serie ist für Applikationen in der Halbleiterindustrie bei der präzisen Kleinteilerkennung abgestimmt.

Typische Applikationen sind:

1. Detektion von Führungsrahmen
2. Detektion des Triggerpunktes bei Nockenscheiben
3. Detektion von Start und Endposition bei Geräteträgern
4. Detektion der Stabelhöhe von Wafern