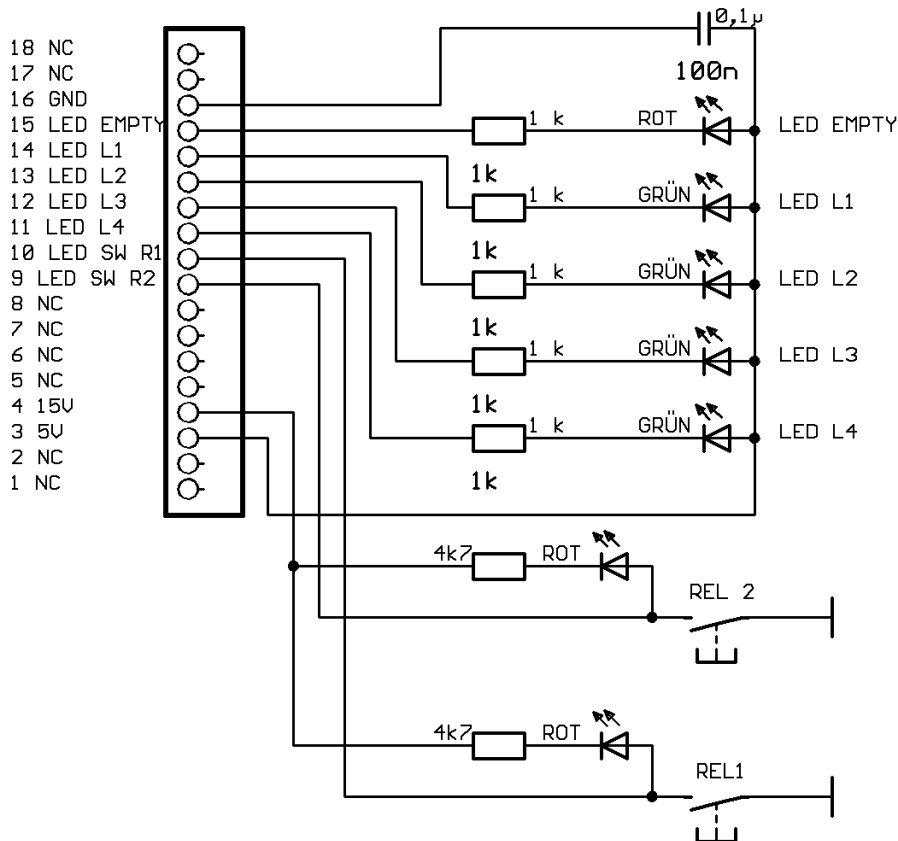




Anschluss externer LEDs und Tasten

Der Anschluss eigener Komponenten erfolgt auf eigenes Risiko unter Ausschluss der Gewährleistung!

An die Lötleiste am unteren Platinenrand ist der Anschluss externer LED's oder Tastern zum Schalten der Relais möglich. Ein fertiges Bedienteil für die 12/24V-Ausführung können Sie als Zubehör bei uns beziehen.



Stift	Funktion	Beschreibung
1, 2, 5, 6, 7, 8, 17, 18	NC	unbelegt
3	5V	Stabilisierte Betriebsspannung 5V
4	15V	Unstabilisierte Betriebsspannung 15V
9	LED SW R2	LED und Schalter Relais 2, Schalter gegen GND, LED rot gegen +15V mit R _v 4,7k
10	LED SW R1	LED und Schalter Relais 2, Schalter gegen GND, LED rot gegen +15V mit R _v 4,7k
11	LED 4	LED für Pegel 4, LED grün gegen +5V mit R _v 1k
12	LED 3	LED für Pegel 3, LED grün gegen +5V mit R _v 1k
13	LED 2	LED für Pegel 2, LED grün gegen +5V mit R _v 1k
14	LED 1	LED für Pegel 1, LED grün gegen +5V mit R _v 1k
15	LED EMPTY	LED für Pegel „Leer“, LED rot gegen +5V mit R _v 1k
16	GND	Bezugspotential

