




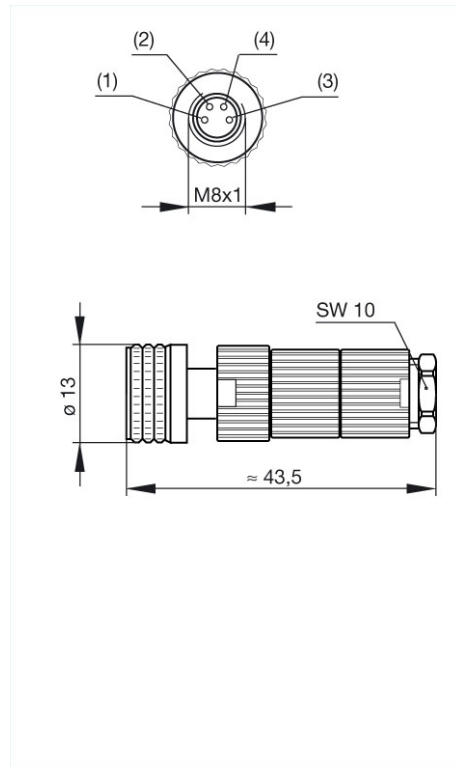
Produktinformation RSMCQ 4 - RKMCQ 4

Industrial Connecting Solutions: Rund-Steckverbinder: M8, M12 Steckverbinder: M8 Steckverbinder: Konfektionierbare M8-Steckverbinder: Buchsen: mit Schraubverschluss, mit Quickanschluss: RSMCQ 4
<http://www.e-catalog.beldensolutions.com/link/57078-24228-256281-256292-256303-250396-250398-250402-250515/de/conf/ui/state>

Name	RSMCQ 4
	
	Leitungsdose gerade, unmontiert, Leitungsabfangung mittels Klemmkäfig
Lieferinformationen	
Lieferstatus	bestellbar
Produktbeschreibung	
Beschreibung	Leitungsdose gerade, unmontiert, Leitungsabfangung mittels Klemmkäfig
Typ	RKMCQ 4
Bestell-Nr.	933 367-100
Kontaktart	gefederte Buchse
Polzahl	4
Leitungsverschraubung	M9,5 x 1
Norm	IEC 61076-2-101 (Ed. 1)/ IEC 60947-5-2
Gehäusefarbe	schwarz
Technische Daten	
Bemessungsspannung	AC/DC 30 V
Bemessungsstrom	3 A (2 A bei 0,14 mm ²)
Anschlußart	Eindringtechnik
Anschließbare Leitungen	Durchmesser 4 mm bis 5 mm / 0,14 mm ² bis 0,34 mm ²
Aderisolation der anzuschließenden Leitung	PVC, PETP, Durchmesser 1,0 mm bis 1,55 mm
Werkstoff	
Kontaktmaterial	Cu Sn
Kontaktflächenmaterial	Au
Kontaktträgermaterial	PA
Gehäusematerial	PA
Überwurfmuttermaterial	Zn Al/Ni
Dichtung	Viton / NBR
Umgebungsbedingungen	
Schutzgrad (IEC 60529)	IP 67
Verschmutzungsgrad	3
Temperaturbereich	-25 °C bis +70 °C
Brennbarkeitsklassen	
Gehäuse	94 V-2
Kontaktträger	94 V-2
Verpackungseinheit	
Verpackungseinheit	100 Stück

Bilder

Zeichnung



Belden Deutschland GmbH
Im Gewerbepark 2
58579 Schalksmühle
Germany
Telefon: +49 7127/14-1806
E-Mail: icos-sales@belden.com

Die auf den Webseiten veröffentlichten Informationen sind mit größtmöglicher Sorgfalt zusammengestellt. Sie unterliegen dem Vorbehalt der jederzeitigen Änderung, sowohl in technischer als auch in preislich/kommerzieller Hinsicht. Die vollständigen Informationen und Daten entnehmen sie bitte der Anwenderdokumentation. Verbindliche Aussagen können nur auf konkrete Anfragen hin abgegeben werden.