

MR828, Pt-Temperatursensor nach DIN EN 60751

Temperatureinsatzbereich -70 °C bis +500 °C, kurzzeitig bis +550

- Pt-Element in einer keramischen Schutzhülse
- Hervorragende Langzeitstabilität und minimale Abweichung
- Hohe Erschütterungs- und Stoßfestigkeit
- Optimiert für Schweißen, Löten und Krimpen

Die keramisch gehauten Pt-RTDs sind für Anwendungen konzipiert, bei denen es auf hohe Temperaturstabilität und Stoßfestigkeit ankommt. Typische industrielle Anwendungen sind z. B. analytische und medizinische Geräte, chemische Anlagen und mechanische Geräte.

Nennwiderstand R_0 [Ω]	Toleranzklasse	Bestellnummer	Verpackung
Pt100	F 0.3 (B)	32209340	Schiebeblister
Pt1000	F 0.3 (B)	32209342	Schiebeblister
2Pt100	F 0.3 (B)	32209343	Schiebeblister

Der Messpunkt ist auf 2 mm vom Ende des Sensorkörpers definiert.

Temperaturbereich der Toleranzklasse

Gültigkeit der Klasse F 0.3 (B) -70 °C bis +500 °C

Die angegebenen Toleranzklassen beziehen sich auf den Dauerbetrieb.

Kurzzeitig gilt die Klasse F 0,3 auch bis +550 °C.

Temperaturkoeffizient

TK = 3850 ppm/K

Ansprechzeit

Wasser ($v = 0,4$ m/s) :
 $t_{0,5} = 0,9$ s
 $t_{0,9} = 2,7$ s

Luft ($v = 2$ m/s) :
 $t_{0,5} = 12,3$ s
 $t_{0,9} = 39,5$ s

Messstrom

Pt100 Ω : 0,3 bis 1 mA

Pt1000 Ω : 0,1 bis 0,3 mA

2Pt100 Ω : 0,3 bis 1 mA

(Selbsterwärmung berücksichtigen)

Langzeitstabilität

Die Drift des Widerstandswertes bei 0 °C nach einer Lagerung für 1000 Stunden in Luft an der definierten oberen Temperaturgrenze ist nicht höher als der Wert der Grenzabweichung der angegebenen Genauigkeitsklasse nach DIN EN 60751.

Eine typische Drift von $R(0$ °C) beträgt 0,01 % nach 1000 Stunden bei +500 °C.

Selbsterwärmung

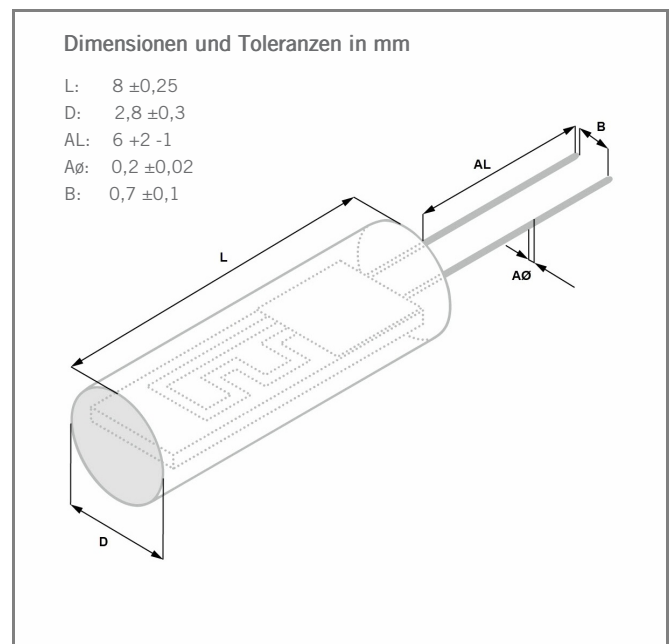
Pt100/1000: 0,05 K/mW bei 0 °C

2 Pt100: 0,16 K/mW bei 0 °C

YAGEO Nexensos GmbH, Germany

Web: www.yageo-nexensos.de

Kontakt: nexensos.germany@yageo.com



Das Bild dient nur zu Illustrationszwecken

MR828, Pt-Temperatursensor nach DIN EN 60751

Temperatureinsatzbereich -70 °C bis +500 °C, kurzzeitig bis +550

Isolationswiderstand

> 100 MΩ bei 20 °C
> 2 MΩ bei 500 °C

Erschütterungsfestigkeit

Gemäß DIN EN 60751

Anschlussdrähte

NiPt-Manteldraht

Aufbau- und Verbindungstechnologie

Schweißen, Crimpen, Hartlöten

Zugfestigkeit der Anschlussdrähte

≥ 9N

Verpackung

Schiebeblister
Alternative Verpackungsformen auf Anfrage lieferbar.

Lagerfähigkeit

Min. 12 Monate (in Originalverpackung)

Hinweis

Andere Toleranzen, Widerstandswerte und Drahtlängen sind auf Anfrage lieferbar.
Aufgrund von Stichprobenmessungen kann es Chargenabhängig zu Verbiegungen der Anschlussdrähte kommen (V-Shape), was allerdings keinen Einfluss auf die Funktionsweise des Platin-Messwiderstands hat.



Die in diesem Datenblatt enthaltenen Angaben betreffend die technischen Eigenschaften des Produktes beschreiben die Beschaffenheit des Produktes, stellen aber keine Garantie dar. Die hierin enthaltenen Messwerte (Ansprechzeit, Langzeitstabilität, Erschütterungs- und Stoßfestigkeit, Isolationswiderstand und Selbsterwärmung) wurden unter Laborbedingungen ermittelt; im realen Einsatz können die ermittelten Messwerte in Abhängigkeit von den konkreten Einbau- und Umgebungsbedingungen abweichen. Der Kunde ist alleine dafür verantwortlich zu prüfen, ob das Produkt für die von ihm beabsichtigte Anwendung in den konkreten Umgebungsbedingungen geeignet sind; diesbezüglich übernimmt YAGEO Nexensos keine Gewährleistung. Im Übrigen gelten für den Verkauf des Produktes ausschließlich die Allgemeinen Verkaufs- und Lieferbedingungen von YAGEO Nexensos in der jeweils gültigen Fassung, die unter www.yageo-nexensos.com/tc abrufbar sind. Änderungen an dem Datenblatt bleiben vorbehalten. Technische Änderungen behalten wir uns vor. Alle technischen Angaben sind Beschaffenheitsangaben und sichern keine Eigenschaften zu.

YAGEO Nexensos GmbH, Reinhard-Heraeus-Ring 23, 63801 Kleinostheim, Deutschland

YAGEO Nexensos GmbH, Germany
Web: www.yageo-nexensos.de
Kontakt: nexensos.germany@yageo.com

Dokument: 20002221301 | Part 000 | Version 06 | Status: 03/2023

Seite 2 von 2