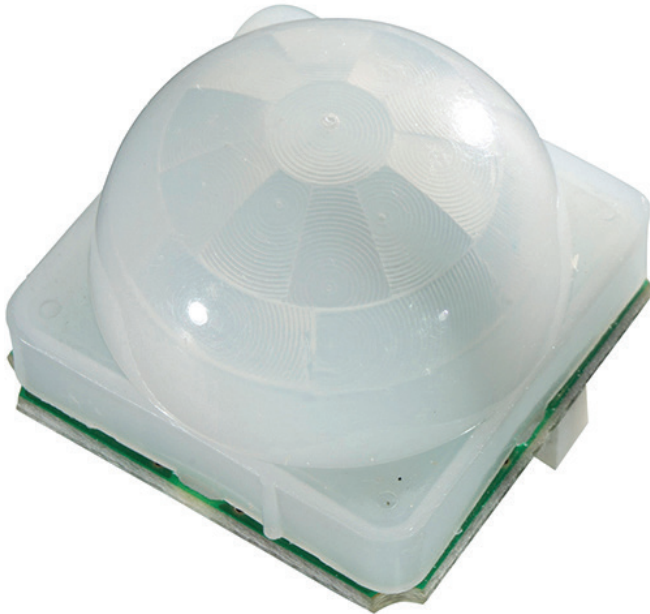


BEDIENUNGSANLEITUNG



Passiv-Infrarot-Bewegungsmelder PIR-STD

Beschreibung



TECHNISCHE DATEN

Bewegungsmelder PIR-STD			
Spannungsversorgung	3...12 V DC		
Betriebsstrom	Ruhe	Ausgang „H“	1,0 mA
	Aktiv	Ausgang „L“	1,4 mA
Reichweite	ca. 4...12 m, über Lötbrücken in vier Stufen einstellbar		
Signalbandbreite	0,2...10 Hz		
Öffnungswinkel	Horizontal $\pm 50^\circ$ Vertikal $\pm 30^\circ$		
Digitaler Ausgang	Open Kollektor max. 30 V, 20 mA		
Analogausgang	0,5 UB $\pm 0,5$ Ub		
Einsatztemperatur	-20...+60 °C		
Umgebungsfeuchte	0...90% RH Betauung nicht zulässig		
Abmessungen	25x25x20 mm Montagebohrung \varnothing 24 mm		
CE-Konformität	2004/108/EG		
EMV-Störaussendung	EN 61000-6-3:2011		
EMV-Störfestigkeit	EN 61000-6-1:2007		
Bestell Nr.	PIR-STD		
Änderungen der technischen Daten, die dem technologischen Fortschritt dienen, bleiben vorbehalten!			

Leistungsmerkmale

- Bewegungsmelder mit hoher Empfindlichkeit
- Sehr kleine Abmessungen
- Für Wand- oder Deckenmontage
- Horizontale Vorzugs-Charakteristik
- Einstellbare Empfindlichkeit
- Analog- und digitaler Ausgang
- Weiter Öffnungswinkel
- Störungssicheres Schaltungskonzept
- Einfache Montage

Typische Anwendungsgebiete

- Automatische Beleuchtungssteuerung
- Alarm- und Sicherheitstechnik
- Anwesenheitserkennung, Personenzählung
- Berührungslose Hygieneschalter
- Sanitärtechnik, Wasserarmaturen
- Gebäudeleittechnik
- OEM-Applikationen

Beschreibung

Dieses miniaturisierte Modul ist für eine Vielzahl von Anwendungen geeignet, in denen Bewegung oder Anwesenheit registriert werden müssen. Der Sensor reagiert auf die Wärmestrahlung von bewegten Körpern.

Die Empfindlichkeit kann über Lötbrücken in 4 Stufen codiert werden, wodurch die Anpassung an verschiedenste Applikationen möglich ist. Der Einstellbereich reicht vom empfindlichen Alarmgeber bis zum Automatikschalter für Sanitär-Anwendungen. Trotz der hohen Empfindlichkeit ist das Schaltungskonzept störungssicher.

Der auf dem Modul integrierte Fensterkomperator liefert bei einer erkannten Bewegung ein digitales Schaltsignal, das TTL- und CMOS-kompatibel ist und beispielsweise von einem Mikrocontroller oder Timer weiter verarbeitet werden kann.

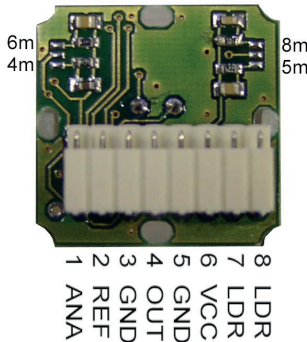
Am analogen Signalausgang ist die Amplitude des Signals abhängig von der Infrarot-Strahlungsdifferenz und reicht bei entsprechender Aussteuerung bis an die Betriebsspannungsgrenzen. Aus der Frequenz lässt sich auf die Winkelgeschwindigkeit des Objektes schließen. Die Spannung am Referenzspannungsausgang liegt in der Mitte des Aussteuerungsbereichs.

BEDIENUNGSANLEITUNG



Passiv-Infrarot-Bewegungsmelder PIR-STD

Einstellung der Empfindlichkeit



Auf der Rückseite des Moduls befinden sich vier Lötbrücken. Durch schließen (überlöteten) einer der Brücken wird die Empfindlichkeit des Moduls herabgesetzt.

Anschlussbelegung

Pin	Bez.	Funktion	Bemerkung
1	ANA	Analogausgang	0V...V _{CC}
2	REF	Referenzspannung	ca. V _{CC} / 2
3	GND	Masse	GND
4	OUT	Schaltausgang	O.C, max. 20 mA
5	GND	Masse	GND
6	VCC	Betriebsspannung	3...12 V DC / 40 µA
7	LDR	Fotowiderstand	Optionaler LDR
8	LDR	Fotowiderstand	Optionaler LDR

Arbeitsweise

PIR-Bewegungsmelder arbeiten mit pyroelektrischen Sensoren, die die maximale Empfindlichkeit im Bereich der Wärmestrahlung lebender Körper aufweisen. Bei 37° Körpertemperatur liegt die spektrale Empfindlichkeit zwischen 7 und 14 µm. Im inneren Aufbau sind PIR-Sensoren segmentiert, das heißt im Bauteil sind zwei oder mehr Einzelelemente verschaltet, so dass sich diese gegenseitig kompensieren. Mit dieser Anordnung wird die Eigentemperatur des Sensors selbst kompensiert. Im Sensor ist weiterhin ein MOSFET als Impedanzwandler integriert, da die Pyroelemente nur hochohmig betrieben werden können. Von den nachfolgenden Auswerteschaltung wird die Änderung der Ausgangsspannung bewertet, indem der DC-Anteil über einen Hochpass abgetrennt wird. In einfachen Geräten werden in der Regel Doppелеlement-Sensoren eingesetzt, die eine horizontale Vorzugsrichtung aufweisen. Entsprechend ist die Montagerichtung solcher Sensoren vorgegeben und muss beachtet werden. Für Deckenmontage sind Vierelement-Sensoren besser geeignet, mit denen sich eine halbkugelförmige Charakteristik erreichen lässt.

Linse

Eine Änderung der Ausgangsspannung wird nur erreicht, indem die Teilsegmente des Sensors verschieden mit der Infrarotstrahlung beaufschlagt werden. Dazu wird eine Optik oder eine spezielle Fresnel-Linse benötigt, die den Raum vor dem Sensorelement in Segmente unterteilt und wechselseitig auf den Teilsegmenten des Sensors abbildet. Betrachtet man das Gesamtsystem aus Optik, Sensor und Auswerteschaltung, so erkennt man, dass der Linse wesentlicher Einfluss auf die Leistungsfähigkeit des System zufällt.

Bandbreite

Von der Auswerteschaltung wird lediglich die Änderung des Sensorsignal weiter verarbeitet. Dabei bestimmt die korrekte Dimensionierung der Bandpasscharakteristik die Leistungsfähigkeit der Schaltung: Je nach Linse und Winkelgeschwindigkeit des Objekts ergibt sich in der Praxis eine Signalbandbreite zwischen 0,05 und 25 Hz. Vor allem bei großer Reichweite darf die untere Grenzfrequenz nicht zu hoch gewählt werden, da dies zu Empfindlichkeitsverlust bei langsamen Bewegungen führt. Die obere Grenzfrequenz bestimmt die Empfindlichkeit bei schnellen Bewegungen und muss genügend Abstand zur Netzfrequenz besitzen um Störeinflüsse zu vermeiden.

Signalauswertung

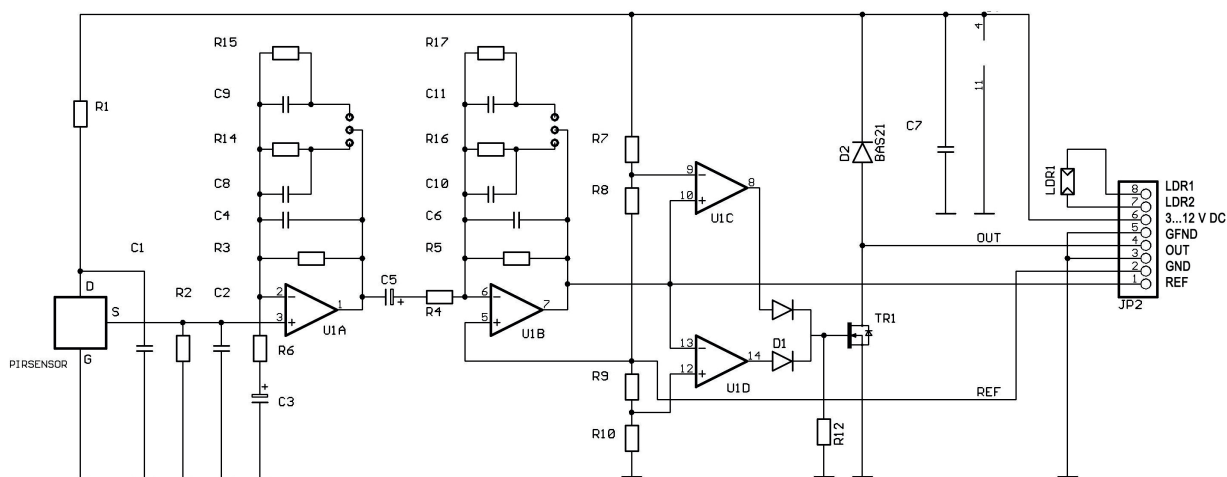
Für einfache Anforderungen reicht der auf dem Modul vorhandene Fensterkomparator zur Signalauswertung aus. Sowie der Signalpegel nach dem Verstärker einen bestimmten Grenzwert überschreitet, wird ein digitales Schaltsignal erzeugt, das weiterverarbeitet werden kann. Für anspruchsvollere Aufgaben ist es von Vorteil, den Signalverlauf des Ausgangssignals zu analysieren. Über die Signalamplitude lässt sich auf den Abstand oder die Größe und über die Signalfrequenz auf die Winkelgeschwindigkeit des bewegten Objekts schließen. Der Signalverlauf enthält Informationen über den Bewegungsablauf. Ein Mikrocontroller kann so die Detektions-Sicherheit wesentlich erhöhen und Fehlalarm ausschließen, was vor allem bei Alarmmeldern wünschenswert ist.

Unsere Bewegungsmelder besitzen neben dem digitalen Ausgang auch einen analogen Ausgang, an dem das verstärkte Signal ansteht. Dadurch ist die Integration in intelligente OEM-Systeme möglich.

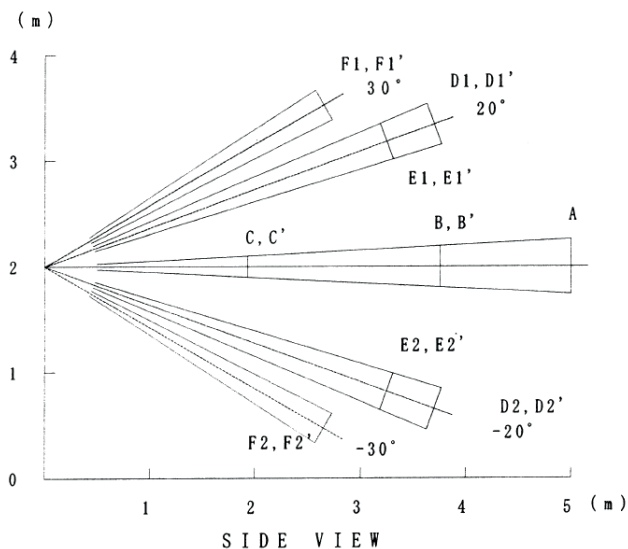
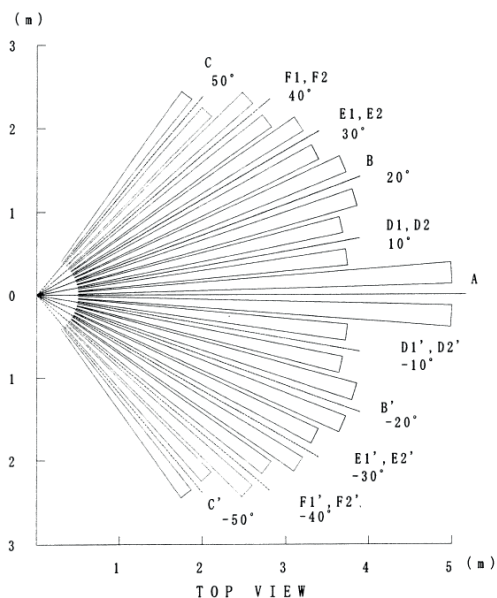
BEDIENUNGSANLEITUNG

Passiv-Infrarot-Bewegungsmelder PIR-STD

Schaltbild



Raumsegmente



Achtung

Extreme mechanische und unsachgemäße Beanspruchung sind unbedingt zu vermeiden.

Das Produkt ist nicht in explosionsgefährdeten Bereichen und medizintechnischen Anwendungen einsetzbar.