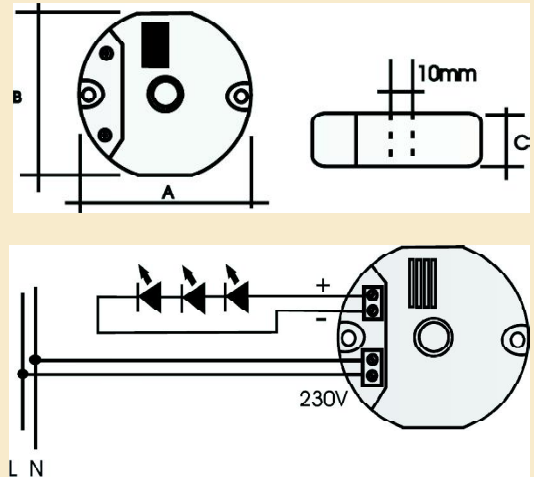
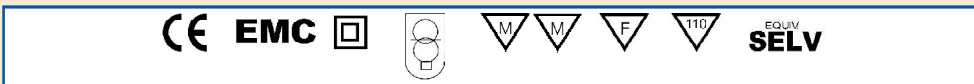


Power LED Konverter für Netzspannung / Power LED converter for main voltage



		66600180	66600181
Eingangsspannung/Input voltage	(V)	190-265V / AC	190-265V / AC
Frequenz / Frequency	(Hz)	50-60	50-60
Ausgangsstrom/Output current	(mA)	350	700
LEDs min		3	3
LEDs max		12	9
Schutzart/Protection		IP 40	IP 40
Isolationsklasse/Insulation class		II	II
temperatur tc / temperature tc	(°C)		
Gewicht / Weight	(g)	95	95
Abmessungen A/B/C / Dimensions A/B/C	(mm)	80/73/30	80/73/30

LED Konverter - Installationsanweisungen

Die Konstantstrom Konverter dürfen ausschließlich in Verbindung mit Power LEDs (High Brightness LEDs) eingesetzt werden. Achten Sie darauf, dass die entsprechenden LEDs auch für den Ausgangsstrom des Konverters ausgelegt sind. Die LEDs immer in Reihe anschließen! Die maximal anzuschließende Anzahl der LEDs ist abhängig vom verwendeten Typ. Die Polarität des Ausgangs beachten. Den Konverter nicht in der Nähe von Wärmequellen und nur an gut belüfteten Orten einsetzen. Thermischer Schutz: Falls die Temperatur zu hoch wird, schaltet sich der Konverter ab und schaltet sich wieder ein wenn der Konverter sich abgekühlt ist. LEDs nur im ausgeschalteten Zustand anschließen. Kurzschlüsse auf der Sekundärseite vermeiden. Klemmschrauben vorsichtig anziehen. Als Anschlussleitung 0,5mm² bis 1,5mm² und eine maximale Länge von 10m verwenden.

Eingangsverkabelung: H03VVH2F 2x0,75mm² Kabel verwenden.

LED Drivers - Installation instructions

The drivers are working with constant current and must only be used with Power LEDs (High Brightness LEDs) which have the same current consumption as indicated on the driver. The max. number of LEDs that can be connected to the driver depends on the kind of used LEDs. Connect the LEDs always in series connection. Always pay attention of the polarity of the secondary side. Keep the operating driver away from heat sources and use only in well ventilated places. Thermal protection: If the temperature exceeds the limit value, the driver switches itself off and after a few seconds on again. Avoid short circuit on the secondary side. Connect LEDs only when voltage is switched off. The connector terminals have to be tightened with care. Connection cable on secondary side: Use a 0,5mm² to 1,5mm² cable with a length of maximum 10m.

Input cable: Use a H03VVH2F 2x0,75mm² cable.