

SMD 1206 (V), Pt-Temperatursensor in Dünnschichttechnik nach DIN EN 60751 Einsatztemperaturbereich -50 °C bis +150 °C

Der SMD 1206 Platin-Temperatursensor ist für die automatische Bestückung auf elektronischen Leiterplatten in Großserienanwendungen konzipiert, bei denen Langzeitstabilität, Austauschbarkeit und niedrige Kosten von entscheidender Bedeutung sind.

Nennwiderstand R0	Toleranz	Bestellnummer
	DIN EN 60751 2009-05	Blistergurt
100 Ohm bei 0 °C	F 0,3 (Klasse B) F 0,6 (Klasse 2B)	32 207 590 32 207 589
1000 Ohm bei 0 °C	F 0,3 (Klasse B) F 0,6 (Klasse 2B)	32 207 595 32 207 594

Temperatur- und Toleranzbereich

-50 °C bis +150 °C

(Einsatztemperaturen von +150 °C sind nur möglich bei Verwendung von ausdehnungsangepasstem Leiterplattenmaterial; auf nicht ausdehnungsangepasstem Leiterplattenmaterial +130 °C)

Gültigkeit der Klasse F 0,6 (2B): -50 °C bis +150 °C

Gültigkeit der Klasse F 0,3 (B): -50 °C bis +150 °C

Temperaturkoeffizient

TK = 3850 ppm/K

Ansprechzeit

Bewegtes Wasser (v= 0,4m/s): t_{0,5} = 0,15 s

t_{0,9} = 0,30 s

Luftstrom (v= 2m/s): t_{0,5} = 3,50 s

t_{0,9} = 10,0 s

Messstrom

bei 100 Ω: 0,3 bis 1,0 mA

bei 1000 Ω: 0,1 bis 0,3 mA

(Selbsterwärmung berücksichtigen)

Langzeitstabilität

R0-Drift 0,06 % nach 1000 Stunden bei 150 °C

Selbsterwärmung

0,4 K/mW bei 0 °C

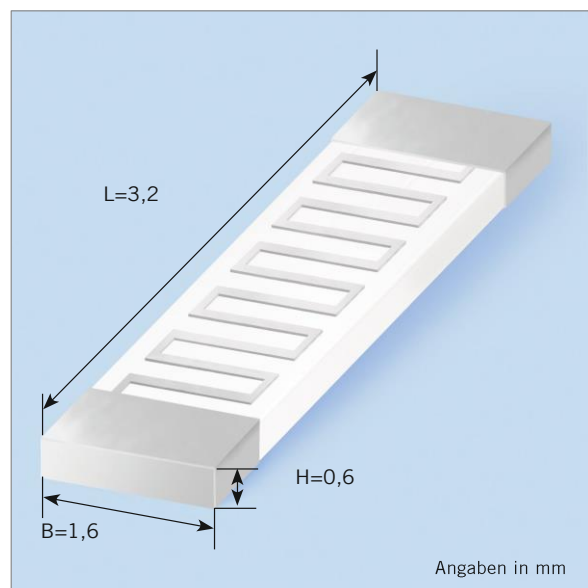
Lötanschluss

Endterminierung galvanisch verzinkt mit Ni-Sperrschicht

Verarbeitungshinweise

Face-up-Montage: Reflow-Löten oder Wellenlöten;

z. B. Doppelwelle ≤ 8 s / 235 °C



Verpackung

„Face-up“ im Blistergurt, 4000 Stück / Gurt

Lagerfähigkeit

9 Monate (in Originalverpackung)

Stickstoff-Atmosphäre empfohlen

Hinweis

Andere Toleranzen und Widerstandswerte sind auf Anfrage lieferbar.



Die in diesem Datenblatt enthaltenen Angaben betreffend die technischen Eigenschaften des Produktes beschreiben die Beschaffenheit des Produktes, stellen aber keine Garantie dar. Die hierin enthaltenen Messwerte (Ansprechzeit, Langzeitstabilität, Erschütterungs- und Stoßfestigkeit, Isolationswiderstand und Selbsterwärmung) wurden unter Laborbedingungen ermittelt; im realen Einsatz können die ermittelten Messwerte in Abhängigkeit von den konkreten Einbau- und Umgebungsbedingungen abweichen.

Der Kunde ist alleine dafür verantwortlich zu prüfen, ob das Produkt für die von ihm beabsichtigte Anwendung in den konkreten Umgebungsbedingungen geeignet sind; diesbezüglich übernimmt Heraeus keine Gewährleistung. Im Übrigen gelten für den Verkauf des Produktes ausschließlich die Allgemeinen Verkaufs- und Lieferbedingungen von Heraeus in der jeweils gültigen Fassung, die unter www.heraeus.de/agg abrufbar sind. Änderungen an dem Datenblatt bleiben vorbehalten.

Technische Änderungen behalten wir uns vor. Alle technischen Angaben sind Beschaffenheitsangaben und sichern keine Eigenschaften zu.

Heraeus Nexensos GmbH, Reinhard-Heraeus-Ring 23, 63801 Kleinostheim, Deutschland

Web: www.heraeus-nexensos.de

Dokumentname: 20002221238 Part 000 Version 00

Stand: 03/2019

SMD 0603 (V), Pt-Temperatursensor in Dünnschichttechnik nach DIN EN 60751 Einsatztemperaturbereich -50 °C bis +150 °C

Verbaubedingungen:

Layout der Leiterplatte: Benchmarker II 150Qm
(Material FR4 35Qm Cu, size 190.5 x 127 x 1.5mm)

Leiterplattenoberflächen:

chem. Ag, Cu OSP, NiAu, chem. Sn

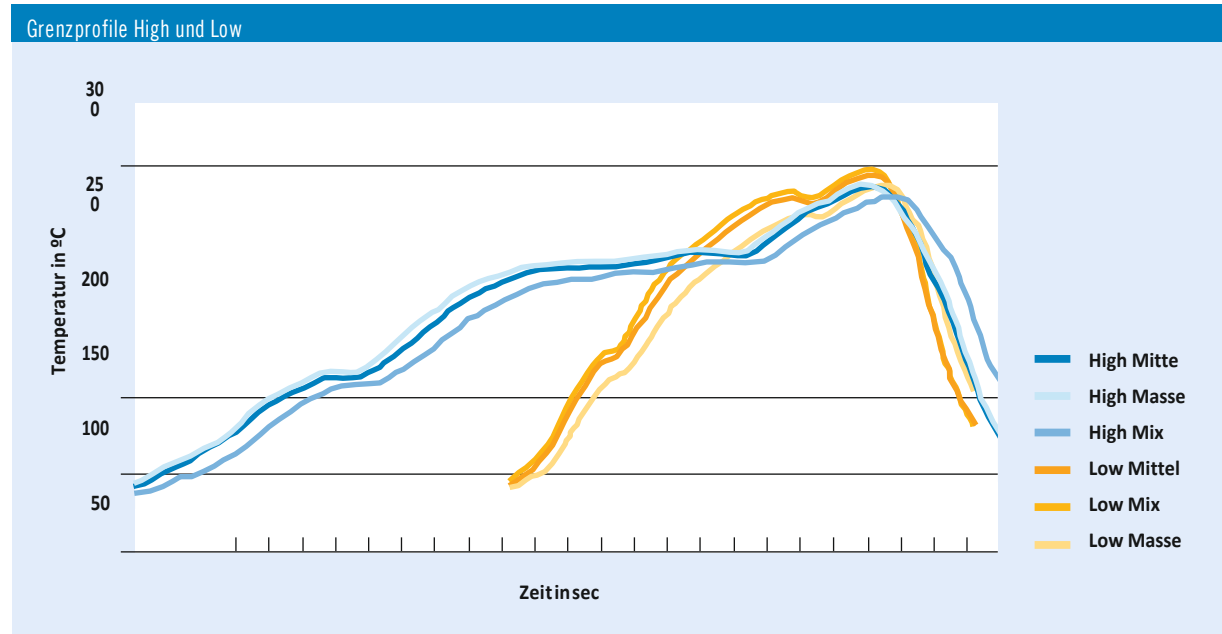
Lotpaste: F640 SA30C5-89 M30
(Material SnAgCu 96.5/3.0/0.5)

Getestete Typen:

Pt 1000 SMD- V 0603
Pt 1000 SMD- V 0805
Pt 1000 SMD- V 1206

Lötbedingungen

Grenzprofile: High und Low
Atmosphäre: Stickstoff und Luft



	Peak (max. Temperatur)		Zeit über 217 °C in s	
	High	Low	High	Low
Mitte ¹	237 °C	245 °C	60	92
Masse ²	231 °C	238 °C	49	68
Mix ³	238 °C	248 °C	65	103

¹Mitte: Position des Temperatursensors in der Mitte der Leiterplatte

²Masse: Position des Temperatursensors an einer großen Masse auf der Leiterplatte

³Mix: Position des Temperatursensors rechts und links an der Leiterplatte

Grenzprofil High: Gesamtdurchlaufzeit 520 s

Grenzprofil Low: Gesamtdurchlaufzeit 280 s

Ergebnis

Alle getesteten Bauteile zeigen eine ausreichende Benetzung unter den Grenzprofilen High und Low, basierend auf einer visuellen Lötstelleninspektion.

Alle aufgeführten Daten können weder als zugesicherte bzw. garantierte Eigenschaften der Produkte noch als geeignet für bestimmte besondere Applikationen ausgelegt werden. Die Daten stellen einen Auszug aus einem Testbericht vom Juli 2010 dar.



Die in diesem Datenblatt enthaltenen Angaben betreffend die technischen Eigenschaften des Produktes beschreiben die Beschaffenheit des Produktes, stellen aber keine Garantie dar. Die hierin enthaltenen Messwerte (Ansprechzeit, Langzeitstabilität, Erschütterungs- und Stoßfestigkeit, Isolationswiderstand und Selbsterwärmung) wurden unter Laborbedingungen ermittelt; im realen Einsatz können die ermittelten Messwerte in Abhängigkeit von den konkreten Einbau- und Umgebungsbedingungen abweichen.

Der Kunde ist alleine dafür verantwortlich zu prüfen, ob das Produkt für die von ihm beabsichtigte Anwendung in den konkreten Umgebungsbedingungen geeignet sind; diesbezüglich übernimmt Heraeus keine Gewährleistung. Im Übrigen gelten für den Verkauf des Produktes ausschließlich die Allgemeinen Verkaufs- und Lieferbedingungen von Heraeus in der jeweils gültigen Fassung, die unter www.heraeus.de/agb abrufbar sind. Änderungen an dem Datenblatt bleiben vorbehalten.

Technische Änderungen behalten wir uns vor. Alle technischen Angaben sind Beschaffenheitsangaben und sichern keine Eigenschaften zu.

Heraeus Nexensos GmbH, Reinhard-Heraeus-Ring 23, 63801 Kleinostheim, Deutschland

Web: www.heraeus-nexensos.de

Dokumentname: 20002221238 Part 000 Version 00

Stand: 03/2019

