

SMD 1206, Pt-Temperatursensor nach DIN EN 60751

Temperatureinsatzbereich -50 °C bis +130 °C (150 °C*)

- Pt-RTD im Standard-SMD-Format
- Hohe Genauigkeit und Austauschbarkeit des Pt-Sensors
- Unterstützung der automatisierten Montage mit Pick-and-Place-Werkzeugen
- Verpackung in Blistergurten
- Verfügbar in großen Stückzahlen

SMD 1206 Pt RTD-Elemente sind für die automatische Montage auf Leiterplatten konzipiert. Zu den Anwendungsbereichen gehören HVAC, Automobile, E-Mobilität sowie medizinische und industrielle Geräte. Grundsätzlich können die Produkte auch in Automobilanwendungen eingesetzt werden, in diesem Fall prüft YAGEO Nexensos auf Kundenwunsch, ob zusätzliche Anforderungen (z.B. IMDS, EMPB) erfüllt werden können.

Nennwiderstand R_0 [Ω]	Toleranzklasse	Bestellnummer	Verpackung
Pt100	F 0.3 (B) F 0,6 (2B)	32207590 32207589	Blistergurt Blistergurt
Pt1000	F 0.3 (B) F 0,6 (2B)	32207595 32207594	Blistergurt Blistergurt

Temperaturbereich der Toleranzklasse

Gültigkeit der Klasse F 0.3 (B) -50 °C bis +130 °C
 Gültigkeit der Klasse F 0.6 (2B) -50 °C bis +130 °C
 (Bei Verwendung eines ausdehnungsangepassten Leitermaterials sind Temperaturen bis zu maximal +150 °C möglich)

Temperaturkoeffizient

TK = 3850 ppm/K

Ansprechzeit

Wasser ($v = 0,4$ m/s) : $t_{0,5} = 0.15$ s
 $t_{0,9} = 0.3$ s
 Luft ($v = 2$ m/s) : $t_{0,5} = 3.5$ s
 $t_{0,9} = 10$ s

Messstrom

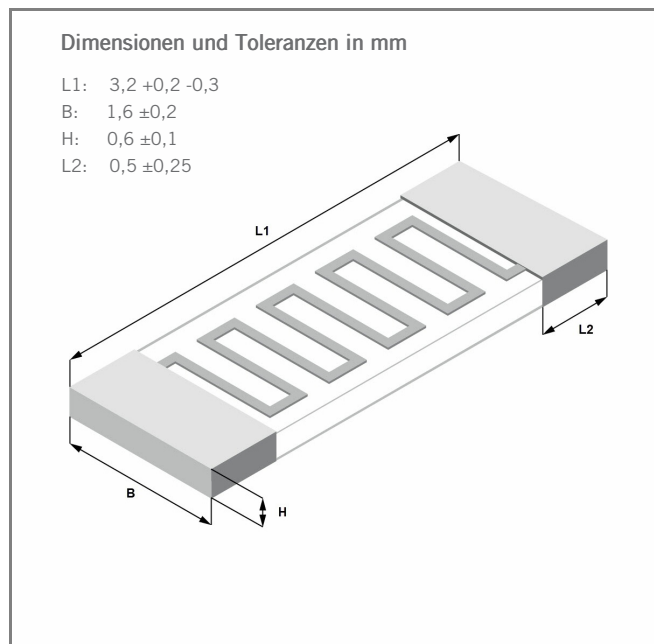
Pt100 Ω : 0,3 bis 1 mA
 Pt1000 Ω : 0,1 bis 0,3 mA
 (Selbsterwärmung berücksichtigen)

Langzeitstabilität

Die Drift des Widerstandswertes bei 0 °C nach einer Lagerung für 1000 Stunden in Luft an der definierten oberen Temperaturgrenze ist nicht höher als der Wert der Grenzabweichung der angegebenen Genauigkeitsklasse nach DIN EN 60751.
 Eine typische Drift von $R(0$ °C) beträgt 0,06 % nach 1000 Stunden bei +150 °C.

Selbsterwärmung

0,4 K/mW bei 0 °C



Das Bild dient nur zu Illustrationszwecken
 Farbe, Form und Ausprägung der Metallisierung können abweichen

SMD 1206, Pt-Temperatursensor nach DIN EN 60751

Temperatureinsatzbereich -50 °C bis +130 °C (150 °C*)

Getestete Typen

Pt 1000 SMD 0603
Pt 1000 SMD 0805
Pt 1000 SMD 1206

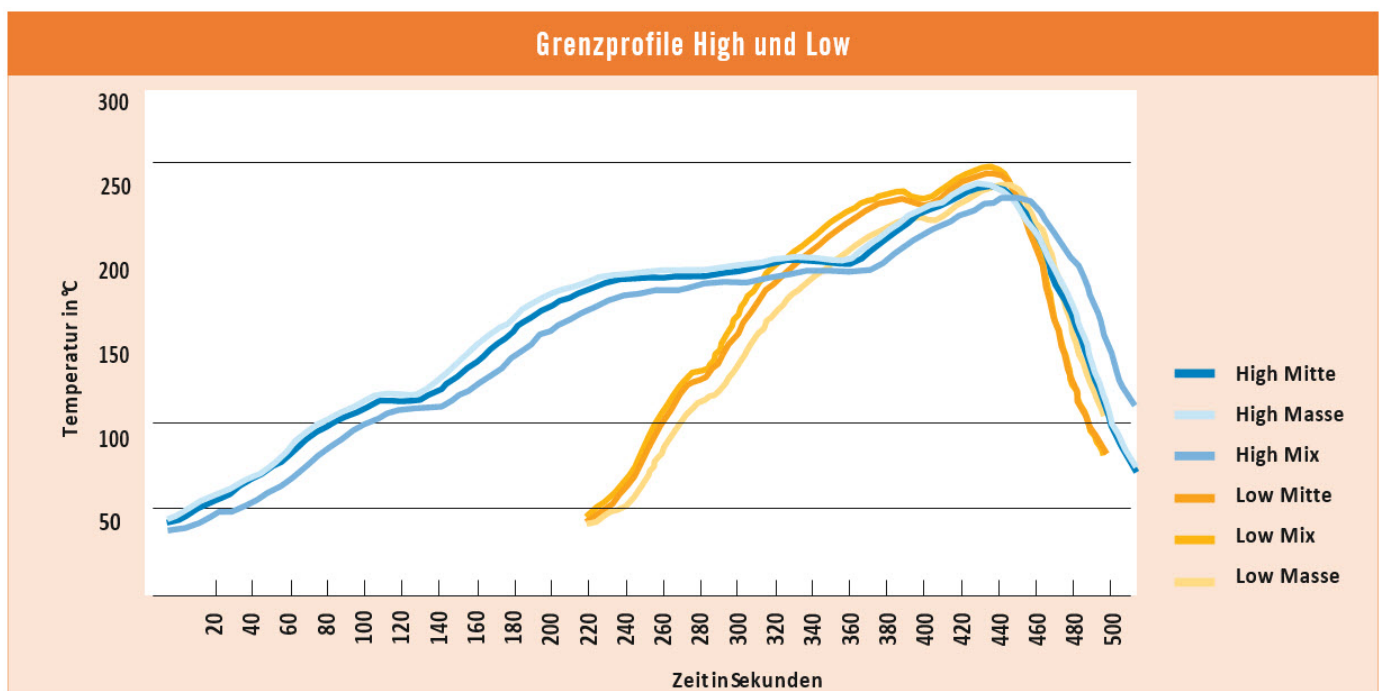
Lötbedingungen

Grenzprofile: High und Low
Atmosphäre: Stickstoff und Luft

Verbaubedingungen

Layout der Leiterplatte: Benchmark II 150Qm (Material FR4 35Qm Cu, Größe 190,5 x 127 x 1,5mm)

Leiterplattenoberflächen: Chem. Ag, Cu OSP, NiAu, chem. Sn
Lotpaste: F640 SA30C5-89 M30
(Material SnAgCu 96.5/3.0/0.5)



		Peak (Max. Temperature)		Zeit über 217 °C in Sek.	
Gesamtdurchlaufzeit		High [Gesamtdurchlaufzeit 520 s]	Low [Gesamtdurchlaufzeit 280 s]	High [Gesamtdurchlaufzeit 520 s]	Low [Gesamtdurchlaufzeit 280 s]
Sensorposition auf Leiterplatte	Mitte	+237 °C	+245 °C	60	92
	Masse	+231 °C	+238 °C	49	68
	Mix	+238 °C	+248 °C	65	103

Ergebnis

Alle getesteten Bauteile zeigen eine ausreichende Benetzung unter den Grenzprofilen High & Low, basierend auf einer visuellen Lötstelleninspektion. Alle aufgeführten Daten können weder als zugesicherte bzw. garantierte Eigenschaften der Produkte noch als geeignet für bestimmte/besondere Applikationen ausgelegt werden. Die Daten stellen einen Auszug des Testberichts Juli 2010 dar.

SMD 1206, Pt-Temperatursensor nach DIN EN 60751

Temperatureinsatzbereich -50 °C bis +130 °C (150 °C*)

Lötanschluss

Endterminierung galvanisch verzinkt mit Ni-Sperrschicht

Verarbeitungshinweise

Face-up-Montage: Reflow-Löten oder Wellenlöten, z.B. Doppelwelle $\leq 8s/235\text{ °C}$

Verpackung

Blistergurt

“Face-up” 4000 Stück / Gurt

Alternative Verpackungsformen auf Anfrage lieferbar

Lagerfähigkeit

Mindestens 9 Monate (nach Herstellung), bei Lagerung unter den empfohlenen Bedingungen. Abhängig von den tatsächlichen Lagerbedingungen kann nach Requalifizierung durch den Kunden eine längere Haltbarkeit möglich sein.

Stickstoff-Atmosphäre empfohlen.

Hinweis

Andere Toleranzen und Widerstandswerte sind auf Anfrage lieferbar



Die in diesem Datenblatt enthaltenen Angaben betreffend die technischen Eigenschaften des Produktes beschreiben die Beschaffenheit des Produktes, stellen aber keine Garantie dar. Die hierin enthaltenen Messwerte (Ansprechzeit, Langzeitstabilität, Erschütterungs- und Stoßfestigkeit, Isolationswiderstand und Selbsterwärmung) wurden unter Laborbedingungen ermittelt; im realen Einsatz können die ermittelten Messwerte in Abhängigkeit von den konkreten Einbau- und Umgebungsbedingungen abweichen. Der Kunde ist alleine dafür verantwortlich zu prüfen, ob das Produkt für die von ihm beabsichtigte Anwendung in den konkreten Umgebungsbedingungen geeignet sind; diesbezüglich übernimmt YAGEO Nexensos keine Gewährleistung. Im Übrigen gelten für den Verkauf des Produktes ausschließlich die Allgemeinen Verkaufs- und Lieferbedingungen von YAGEO Nexensos in der jeweils gültigen Fassung, die unter www.yageo-nexensos.com/tc abrufbar sind. Änderungen an dem Datenblatt bleiben vorbehalten. Technische Änderungen behalten wir uns vor. Alle technischen Angaben sind Beschaffenheitsangaben und sichern keine Eigenschaften zu.

YAGEO Nexensos GmbH, Reinhard-Heraeus-Ring 23, 63801 Kleinostheim, Deutschland