

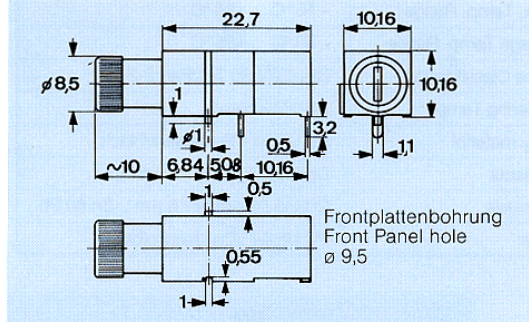
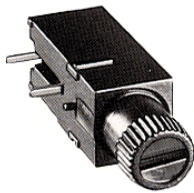
## Sicherungshalter für G-Sicherungseinsätze $\varnothing$ 5x20 mm

## Fuse Holder for Miniature Fuse-links $\varnothing$ 5x20 mm

Technische Daten	Technical Data	Art.-Nr. 1821.1031	Art.-Nr. 1820.1031	Art.-Nr. 1906.1031
Betriebsspannung	Operating Voltage	$\leq 250$ V $\cong$	$\leq 250$ V $\cong$	$\leq 250$ V $\cong$
Nennstrom bei +20 °C	Current Rating at +20 °C	$\leq 6,3$ A	$\leq 6,3$ A	$\leq 6,3$ A
Betriebstemperatur	Temperature Range	-25 °C ... +70 °C	-25 °C ... +70 °C	-25 °C ... +70 °C
Anwendungsklasse	Application Class	HSF/DIN 40040	HSF/DIN 40040	HSF/DIN 40040
Isolationsklasse	Insulation Class	VDE 0110 Gruppe C	VDE 0110 Gruppe C	VDE 0110 Gruppe C
Prüfspannung: Kontakt – Kontakt Kontakt – Frontplatte	Test-Voltage: Contact – Contact Contact – Front Panel	2 kV/50 Hz 1 Min. 3 kV/50 Hz 1 Min.	2 kV/50 Hz 1 Min. 3 kV/50 Hz 1 Min.	2 kV/50 Hz 1 Min. 3 kV/50 Hz 1 Min.
<b>Werkstoffe</b>	<b>Materials</b>			
Gehäuse	Body	PES	PES	PES
Anschlüsse	Terminals	verzinkt/tinned	verzinkt/tinned	verzinkt/tinned
Brennbarkeitsklasse	Flame Class	UL 94–VO	UL 94–VO	UL 94–VO

**Elektrische Werte:** Bemessungsspannung 250 V, zugelassene Sicherungs-Verlustleistung 1,5 W, Leiterbahnquerschnitt mindestens 0,2 mm<sup>2</sup>.

### Berührungssicherer Sicherungshalter mit Schraubkappe Shock Proof Fuse-Holder with Threaded Fuse-Cap

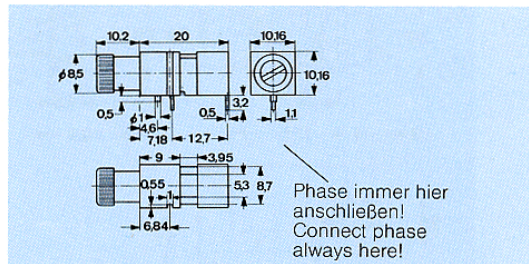
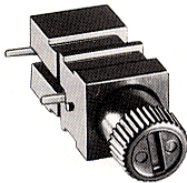


Art.-Nr.

1821.1031

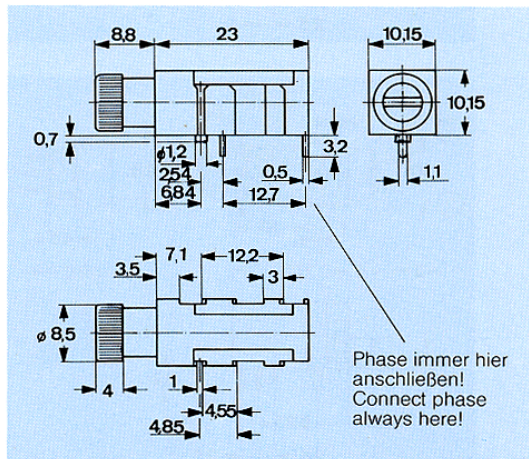
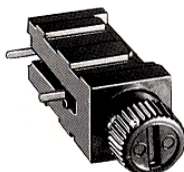
**DIN IEC 257 / VDE 0820 mit Fertigungsüberwachung with production control**

### Sicherungshalter mit Renkverschlußkappe Fuse-Holder with Bayonet Fuse-Cap



1820.1031

Frontplattenbohrung  
Front Panel hole  
 $\varnothing$  8,1



1906.1031

Frontplattenbohrung  
Front Panel hole  
 $\varnothing$  8,1