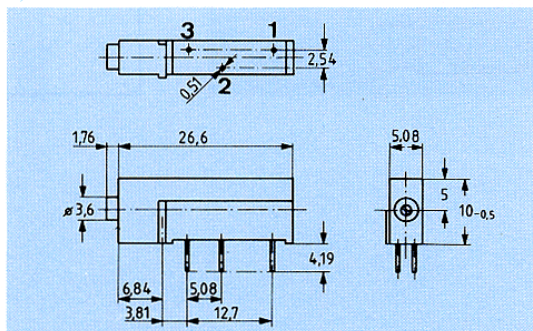
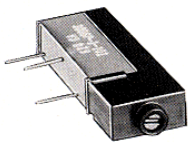


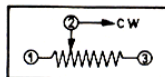
Mehrgang-Cermet Trimpotentiometer

Multi-Turn Cermet Potentiometer Potentiomètre Multi-tour

Technische Daten	Technical Data	1834...
Widerstandstoleranz	Resistance Tolerance	± 10%
Endwiderstand	Abs. Min. Resistance	3% oder 1 Ω es gilt der größere Wert
Kontinuität	Continuity	wird über gesamten mech. Bereich beibehalten Maintained for full mechanical range
Isolationswiderstand	Insulation Resistance	100 M Ω bei 500 V =
Kontaktwiderstandsänderung	Contact Resistance Variation	3 Ω oder 3% max. es gilt der größere Wert
Auflösung	Resolution	unendlich / infinite
Einstellbarkeit/Spannungsteiler	Setability (Voltage Divider)	0,02%
Belastbarkeiten	Power Ratings	0,9 W/25 °C; 0,4 W/70 °C; 0 W 100 °C
Betriebstemperatur	Operating Temperature Range	- 55 ... + 100°C
Temperaturkoeffizient	Temperature Coefficient	± 100 · $\frac{10^{-6}}{^{\circ}\text{C}}$
Feuchtigkeit	Humidity	nach MIL-STD-202 Meth. 106
Dichtigkeit	Seal	nach MIL-R-22097
Vibration	Vibration	20 G
Kontaktprellen	Contact Bounce	0,1 ms max.
Schleiferverschiebung	Wiper Shift	2%
Schock	Shock	50 G
Lebensdauer elekt.	Electrical Life	10 ³ Std. bei 0,4 W/70 °C
Lebensdauer mech.	Mechanical Life	200 Zyklen/Cycles
Spannungsfestigkeit	Dielectric Strength	2000 V ~ / 50 Hz
Drehmoment	Shaft Torque	3,5 Ncm
Einstellbereich	Mechanical Adjustment	15 Umdrehungen/Turns
Anschläge	Mechanical Stops	Überdrehsicherungen/Wiper assembly idles
Werkstoffe	Materials	
Trimmer-Gehäuse	Trimmer Case	P.B.T.P.
Adapter	Adapter	PC
Anschlüsse	Terminals	Cu lötlbar verzinkt/tinned



Rechtsdrehung
Clockwise



Widerstandswert Resistance	Art.-Nr.
100 Ω	1834.3021
200 Ω	1834.3031
500 Ω	1834.3041
1 KΩ	1834.3061
2 KΩ	1834.3071
5 KΩ	1834.3081
10 KΩ	1834.3101
20 KΩ	1834.3121
25 KΩ	1834.3131
50 KΩ	1834.3151
100 KΩ	1834.3161
200 KΩ	1834.3171
250 KΩ	18.34.3221
500 KΩ	1834.3181
1 MΩ	1834.3191