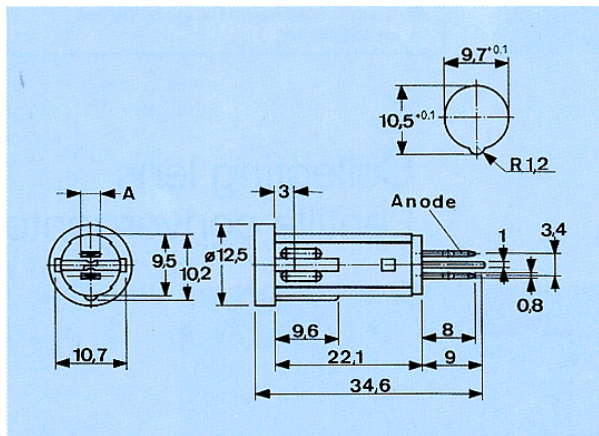
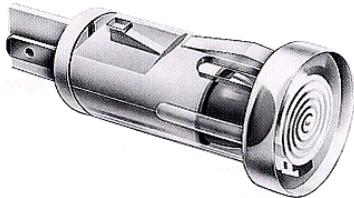


Signalleuchte 220 V

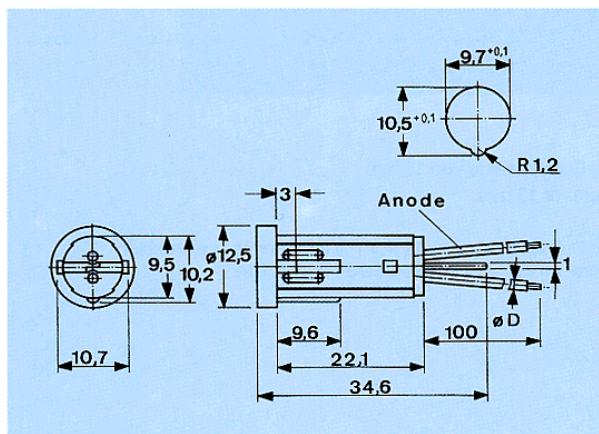
Indicator lamp 220 V

Technische Daten	
Gehäusewerkstoff	PC farblos transparent
Befestigung	durch Eindrücken in Einbauöffnung
LED	Ø 5 mit Vorwiderstand
Anschluß	Flachstecker, lötlbar verzinkt Kabelanschluß 100 mm
Betriebstemperatur	-25°C - +85°C
Schutzart	IP40 vor der Frontplatte

Zugelassen nach VDE 0710 Teil 1 + 11



A	LED Farbe LED Colour	Artikel-Nr.
2,8	rot/red	2684.8021
	gelb/yellow	2684.8071
	grün/green	2684.8081
6,3	rot/red	2684.8221
	gelb/yellow	2684.8271
	grün/green	2684.8281



D	LED Farbe LED Colour	Artikel-Nr.
2,3	rot/red	2684.8321
	gelb/yellow	2684.8371
	grün/green	2684.8381
1,5*	rot/red	2684.8121
	gelb/yellow	2684.8171
	grün/green	2684.8181

* nicht VDE zugelassen