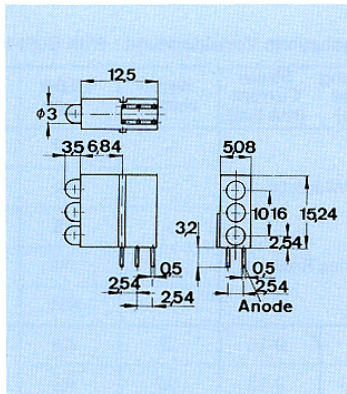
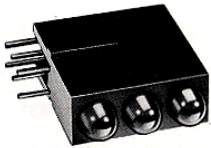


ø 3 mm Dreifach-LED

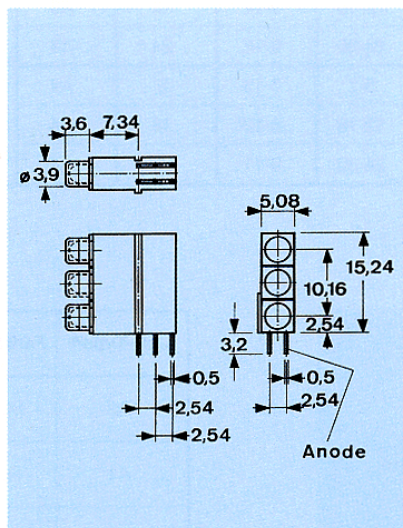
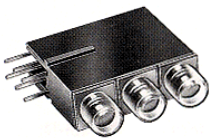
ø 3 mm Triple-LED

Technische Daten	Technical Data	
Gehäusewerkstoff	Housing Material	PC
Umgebungstemperatur	Ambient Temperature	-40°C ... +85°C
Löttemperatur	Soldering Temperature	260°C ≤ 5 sec.



LED-● Type	Farbe oben Colour above	Farbe mitten Colour center	Farbe unten Colour below	Art.-Nr.
A1, 3, 4	Rot Red	Gelb Yellow	Grün Green	1881.8720
A1	Rot Red	Rot Red	Rot Red	1881.2220
A3	Gelb Yellow	Gelb Yellow	Gelb Yellow	1881.7770
A4	Grün Green	Grün Green	Grün Green	1881.8880

- ESD-fest 15 kV / ESD-protected 15 kV DIN IEC 801-2



LED-● Type	Farbe oben Colour above	Farbe mitten Colour center	Farbe unten Colour below	Art.-Nr.
A1, 3, 4	Rot Red	Gelb Yellow	Grün Green	1881.8725
A1	Rot Red	Rot Red	Rot Red	1881.2225
A3	Gelb Yellow	Gelb Yellow	Gelb Yellow	1881.7775
A4	Grün Green	Grün Green	Grün Green	1881.8885