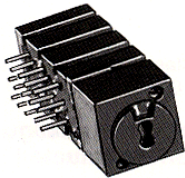
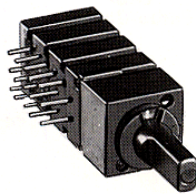


Stufendrehschalter

Rotary Step Switches Commutateurs rotatif sequentiel

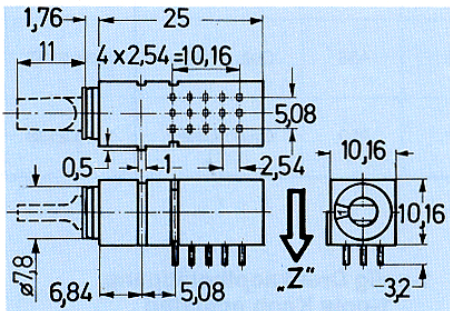


Für Schraubendreherbetätigung
For screw driver actuation

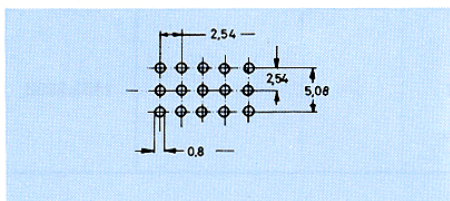


Für Drehknopf-
betätigung
For control-knob
actuation

Technische Daten siehe Seite 10.
Technical Data see page 10.



Leiterplattenbohrungen
P.C.-Board Holes



Lage der Anschlüsse Position of Terminals	Funktion Function	Schaltung Circuit	Art.-Nr.
	1-polig/10 Stellungen 1-pole/10 Positions		1843.9031
<p>Anschlüsse gesehen in Richtung „Z“ Terminals seen in direction „Z“</p>	mit Drehknopf with Control- Knob		1843.9032
<p>Anschlüsse gesehen in Richtung „Z“ Terminals seen in direction „Z“</p>	3-polig/2 Stellungen 3-pole/2 Positions		1843.2331
<p>Ebene A2 + A4 ohne Schaltfunktion Poles A2 + A4 no Connection</p>	3 Schalt Ebenen 2 Schaltstellungen 3 Poles 2 Positions		1843.2332
<p>ohne Schaltfunktion no connection</p>	2-polig/4 Stellungen 2-pole/4 Positions		1843.4231
<p>Anschlüsse gesehen in Richtung „Z“ Terminals seen in direction „Z“</p>	2 Schalt Ebenen 4 Schaltstellungen 2 Poles 4 Positions		1843.4232
<p>ohne Schaltfunktion no connection</p>	2-polig/3 Stellungen 2-pole/3 Positions		1843.3231
<p>Anschlüsse gesehen in Richtung „Z“ Terminals seen in direction „Z“</p>	2 Schalt Ebenen 3 Schaltstellungen 2 Poles 3 Positions		1843.3232

Bemerkungen zu 1843.9031 / 9032

a) Lieferung erfolgt immer in 1-10 Schaltstellungen.

b) **Einstellung von gewünschter Schaltstellung, z.B. 1-5:**

- Knopf bei 1 eindrücken und bis Stufe 10 durchschalten.
- Knopf herausnehmen und bei Stufe 5 wieder eindrücken.

In diesem Zustand sind Stufen 1-5 und Kontaktreihen A3-A4-A5 schaltbar.

Schaltweise: unterbrechend

Remarks to 1843.9031 / 9032

a) Delivery will be always in 1-10 switch steps.

b) **Adjusting of desired switch-step, e.g. 1-5:**

- Push button in position 1 and turn over to position 10.
- Take button off and push it in again in position 5.

In this condition are the steps 1-5 and contact rows A3-A4-A5 switchable.

Switching Function: interrupting