

Datenblatt / Data Sheet

CHROMOFLEX® Pro DMX stripe / i350 / i700 **CHROMOFLEX® Pro DMX stripe / i350 / i700**



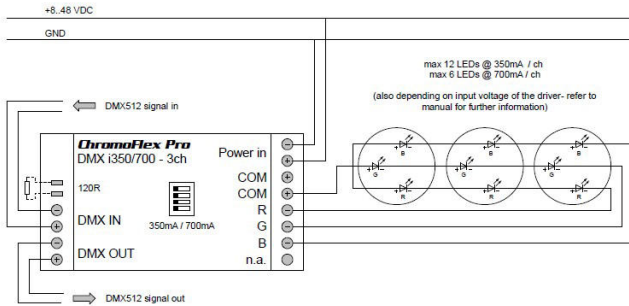
Technische Daten / Technical data

Bezeichnung / Description	Eigenschaften / Characteristics			
CE-Artikelnummer / CE item no.	184016	184015	184014	184013
Artikelnr. Hersteller / Producer item no.	66000424	66000423	66000414	66000413
Anzahl Kanäle / Number of channels	4	3	4	3
Ausgang / Output	Konstantspannung / Constant voltage		Konstantstrom / Constant current	
Einsatzbereich / Field of application	LED-Streifen / LED-strips 12 & 24V		Power-LEDs	
Betriebsspannung / Operating voltage	10-24V DC		8-48V DC	
Ausgangsstrom / Output current	16A (4x4A)	15A (3x5A)	350/700mA	
Max. Leistung / Max. power	384W	360W	12 LEDs pro Kanal* bei / per channel* at 350mA 6 LEDs pro Kanal* bei / per channel* at 700mA	
Max. Temp. tc / Max. temp. tc	60°C			
Umgebungstemp. / Ambient temp. ta	0-50°C (empfohlen/recommended ≤30°C)			
Abmessung LxBxH / Dimension LxWxH	180x52x22mm			
Beschreibung / Description	Per DMX512 ansteuerbar <i>controllable via DMX512</i> 3-Kanal für RGB-Anwendungen / 4-Kanal für RGBW- und RGBA-Anwendungen <i>3 channel for RGB applications / 4 channel for RGBW and RGBA applications</i> Adressen sind über Taster einstellbar und werden im Display angezeigt <i>adressable via push-button - addresses are shown in the display</i>			

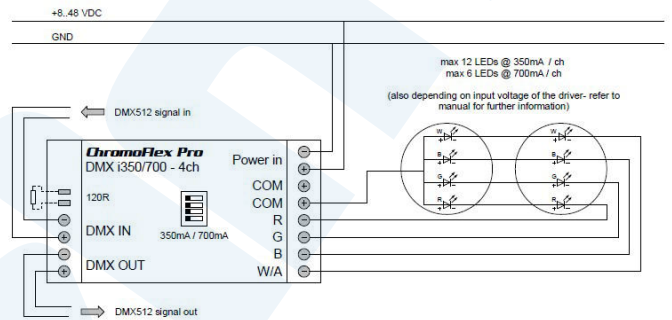


*bei einer LED-Vorwärtsspannung UF = 3,8V / at LED forward voltage UF = 3,8V

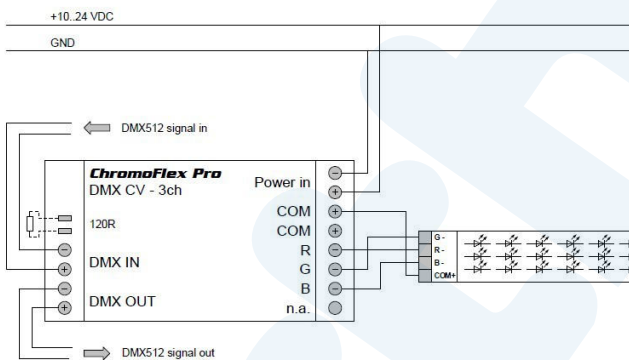
Anschlusskizze 66000413 Connection drawing 66000413



Anschlusskizze 66000414 Connection drawing 66000414



Anschlusskizze 66000423 Connection drawing 66000423



Anschlusskizze 66000424 Connection drawing 66000424

