

**Panasonic**  
ideas for life

**KEEP COOL!**



Gesamtübersicht

**ASFN** Gleichstromlüfter (DC) / **ASEN** Wechselstromlüfter (AC)



## INHALT

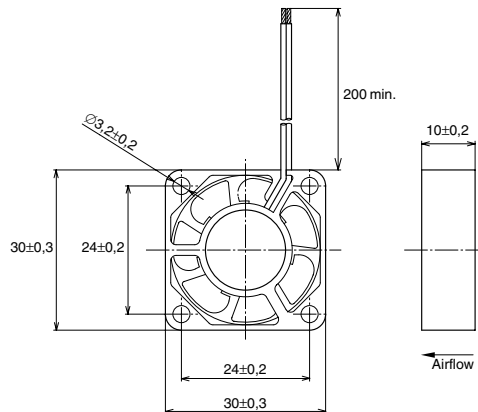
### ASFN Gleichstromlüfter (DC)

ASFN3	30x30x10 mm . . . . .	3
ASFN4	40x40x10 mm . . . . .	4
ASFN6	60x60x25 mm . . . . .	5
ASFN8	80x80x25 mm . . . . .	6
ASFN9	92x92x25 mm . . . . .	7
ASFN1	120x120x25 mm. . . . .	8
ASFN1	120x120x38 mm. . . . .	9

### ASEN Wechselstromlüfter (AC)

ASEN6	60x60x30 mm . . . . .	10
ASEN8	80x80x25 mm . . . . .	11
ASEN8	80x80x38 mm . . . . .	12
ASEN9	92x92x25 mm . . . . .	13
ASEN1	120x120x25 mm. . . . .	14
ASEN1	120x120x38 mm. . . . .	15
ASEN5	150x172x38 mm. . . . .	16

Zubehör . . . . .	17
Funktion des Drehsensorausgangs . . . . .	18
Tafelausschnittmaße . . . . .	19

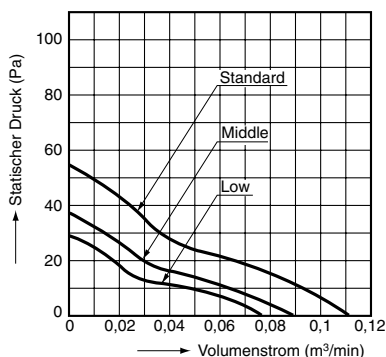


### Besonderheiten

- Abmessungen: 30 x 30 x 10 mm
- Betriebsspannungen: 5 V DC, 12 V DC
- Unterschiedliche Drehzahl- bzw. Geschwindigkeitsvarianten
- Blockierschutz mit automatischem Wiederanlauf
- Verpolungs- und Überlastschutz
- Kugelgelagert mit zwei Präzisionskugellager
- Optional: mit Drehsensorausgang (Alarm bei Blockade)
- RoHS-konform

Serie ASFN3 30 x 30 x 10 mm		Nennspannung	Leistungsaufnahme	Stromaufnahme	Drehzahl	Volumenstrom	Statischer Druck	Geräusch	Gewicht	Diagramm Kennlinie
ohne Drehsensor	mit Drehsensor	VDC	W	mA	U/min	m³/h	Pa	dB(A)	g	
ASFN34770	ASFN34790	5	0,50	100	7500	4,7	29,00	21,0	8,5	Low
ASFN34771	ASFN34791	12	0,72	60						Low
ASFN32770	ASFN32790	5	0,70	140	9000	5,5	37,00	23,0		Middle
ASFN32771	ASFN32791	12	0,84	70						Middle
ASFN30770	ASFN30790	5	0,90	180	10500	6,6	54,00	27,0		Standard
ASFN30771	ASFN30791	12	0,96	80						Standard

### Diagramm

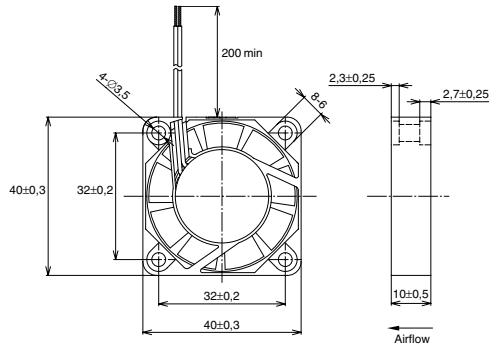


### Material

Lüftergehäuse: Verstärkter Kunststoff  
 Lüfterflügel: Verstärkter Kunststoff  
 Lager: Doppelt kugelgelagert  
 Anschlusskabel: UL1061 und AWG26

### Spezifikationen

Betriebsspannung:	Bei 5 V: 4,5 – 5,5 V; bei 12 V: 6 – 13,8 V
Umgebungstemperatur:	-10 °C bis + 70 °C
Luftfeuchtigkeit:	Max. 95% (RH)
Temperaturanstieg:	Spule: max. 50 °C, Oberfläche: max. 20 °C
Durchschlagspannung:	500 V AC für 1 min. (zwischen Anschluss und Gehäuse)
Isolationswiderstand:	Min. 100 MΩ (bei 500 V DC)
Zugfestigkeit Kabel:	9,8 N bei 15 s
Vibrationsfestigkeit:	10 bis 55 Hz, Amplitude 0,75 mm, 10 min an 3 Achsen
Lüfterblockade:	72 Stunden ohne Schadensbildung bei Normalspannung
Verpolung:	Keine Zerstörung für kurze Zeit bei Normalspannung
Lebensdauer:	60000 Stunden

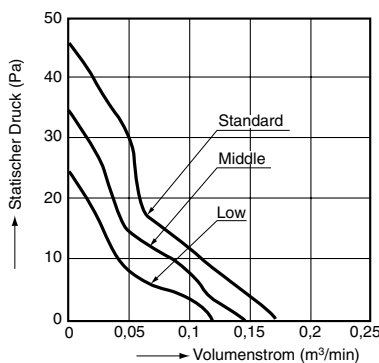


**Besonderheiten**

- Abmessungen: 40x40x10 mm
- Betriebsspannungen: 5VDC, 12VDC
- Unterschiedliche Drehzahl- bzw. Geschwindigkeitsvarianten
- Blockierschutz mit automatischem Wiederanlauf
- Verpolungs- und Überlastschutz
- Kugelgelagert mit zwei Präzisionskugellager
- Optional: mit Drehsensorausgang (Alarm bei Blockade)
- RoHS-konform

Serie ASFN4 40 x 40 x 10 mm		Nennspannung	Leistungsaufnahme	Stromaufnahme	Drehzahl	Volumenstrom	Statischer Druck	Geräusch	Gewicht	Diagramm Kennlinie
ohne Drehsensor	mit Drehsensor	VDC	W	mA	U/min	m³/h	Pa	dB(A)	g	
ASFN44770	ASFN44790	5	0,38	75	4500	7,2	24,00	22,0	15	Low
ASFN44771	ASFN44791	12	0,74	62						Low
ASFN42770	ASFN42790	5	0,60	120	5500	9,0	34,00	25,0		Middle
ASFN42771	ASFN42791	12	0,88	73						Middle
ASFN40770	ASFN40790	5	0,78	155	6500	10,2	46,00	29,0		Standard
ASFN40771	ASFN40791	12	0,88	73						Standard
Zubehör	ASFN48001	Schutzgitter 40x40 mm, 2 Ringe, UL/CSA (siehe Seite 17)								

**Diagramm**

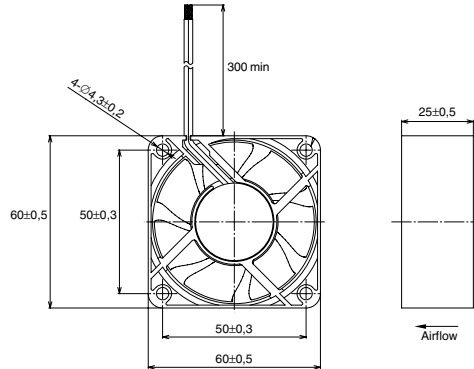


**Material**

- Lüftergehäuse: Verstärkter Kunststoff
- Lüfterflügel: Verstärkter Kunststoff
- Lager: Doppelt kugelgelagert
- Anschlusskabel: UL1061 und AWG26

**Spezifikationen**

Betriebsspannung:	Bei 5 V: 4,5 ~ 5,5 V; bei 12 V: 10,2 ~ 13,8 V
Umgebungstemperatur:	-10 °C bis + 70 °C
Luftfeuchtigkeit:	Max. 95% (RH)
Temperaturanstieg:	Spule: max. 50 °C, Oberfläche: max. 20 °C
Durchschlagspannung:	500 VAC für 1 min. (zwischen Anschluss und Gehäuse)
Isolationswiderstand:	Min. 100 MΩ (bei 500 VDC)
Zugfestigkeit Kabel:	9,8 N bei 15 s
Vibrationsfestigkeit:	10 bis 55 Hz, Amplitude 0,75 mm, 10 min an 3 Achsen
Lüfterblockade:	72 Stunden keine Zerstörung bei Normalspannung
Verpolung:	Keine Zerstörung für kurze Zeit bei Normalspannung
Lebensdauer:	60000 Stunden

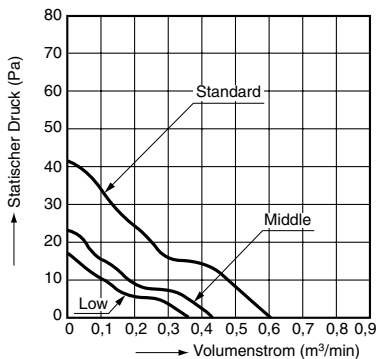


### Besonderheiten

- Abmessungen: 60 x 60 x 25 mm
- Betriebsspannungen: 12 V DC, 24 V DC
- Unterschiedliche Drehzahl- bzw. Geschwindigkeitsvarianten
- Blockierschutz mit automatischem Wiederanlauf
- Verpolungs- und Überlastschutz
- Kugelgelagert mit zwei Präzisionskugellager
- Optional: mit Drehsensorausgang (Alarm bei Blockade)
- RoHS-konform

Serie ASFN6 60 x 60 x 25 mm		Nennspannung	Leistungsaufnahme	Stromaufnahme	Drehzahl	Volumenstrom	Statischer Druck	Geräusch	Gewicht	Diagramm Kennlinie
ohne Drehsensor	mit Drehsensor	VDC	W	mA	U/min	m³/h	Pa	dB(A)	g	
ASFN64371	ASFN64391	12	0,60	50	2550	22,2	17,20	19,0	65	Low
ASFN64372	ASFN64392	24	0,96	40						Low
ASFN62371	ASFN62391	12	0,96	80	3000	26,4	23,40	22,5		Middle
ASFN62372	ASFN62392	24	1,44	60						Middle
ASFN60371	ASFN60391	12	1,56	120	4050	36,6	41,70	30,5		Standard
ASFN60372	ASFN60392	24	2,40	100						Standard
ASFN66371	ASFN66391	12	2,40	200	4900	45,0	60,30	36,5		auf Anfrage
ASFN66372	ASFN66392	24	3,60	150						auf Anfrage
Zubehör	ASFN68001	Schutzgitter 60x60mm, 4 Ringe, UL/CSA (siehe Seite 17)								
	ASEN68002	Lüfterabdeckung mit Filter (siehe Seite 18)								

### Diagramm



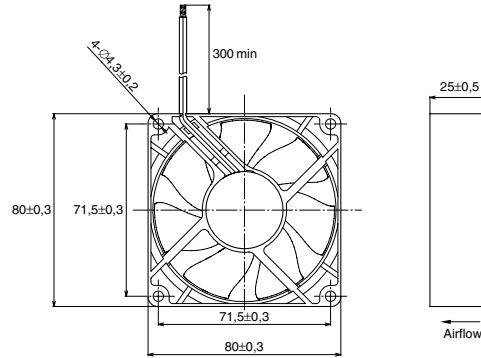
### Material

- Lüftergehäuse: Verstärkter Kunststoff
- Lüfterflügel: Verstärkter Kunststoff
- Lager: Doppelt kugelgelagert
- Anschlusskabel: UL1007 und AWG24

### Spezifikationen

Betriebsspannung:	Bei 12 V: 6 – 13,8 V; bei 24 V: 10 – 27,6 V
Umgebungstemperatur:	-10 °C bis + 70 °C
Luftfeuchtigkeit:	Max. 95% (RH)
Temperaturanstieg:	Spule: max. 50 °C, Oberfläche: max. 20 °C
Durchschlagspannung:	500 VAC für 1 min. (zwischen Anschluss und Gehäuse)
Isolationswiderstand:	Min. 100 MΩ (bei 500 V DC)
Zugfestigkeit Kabel:	9,8 N bei 15 s
Vibrationsfestigkeit:	10 bis 55 Hz, Amplitude 0,75 mm, 10 min an 3 Achsen
Lüfterblockade:	72 Stunden keine Zerstörung bei Normalspannung
Verpolung:	Keine Zerstörung für kurze Zeit bei Normalspannung
Lebensdauer:	70000 Stunden



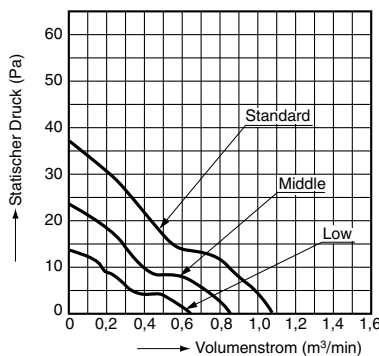


### Besonderheiten

- Abmessungen: 80 x 80 x 25 mm
- Betriebsspannungen: 12 V DC, 24 V DC
- Unterschiedliche Drehzahl- bzw. Geschwindigkeitsvarianten
- Blockierschutz mit automatischem Wiederanlauf
- Verpolungs- und Überlastschutz
- Kugelgelagert mit zwei Präzisionskugellager
- Optional: mit Drehsensorausgang (Alarm bei Blockade)
- RoHS-konform

Serie ASFN8 80 x 80 x 25 mm		Nennspannung	Leistungsaufnahme	Stromaufnahme	Drehzahl	Volumenstrom	Statischer Druck	Geräusch	Gewicht	Diagramm Kennlinie
ohne Drehsensor	mit Drehsensor	VDC	W	mA	U/min	m³/h	Pa	dB(A)	g	
ASFN84371	ASFN84391	12	0,84	70	1900	40,8	14,20	22,0	80	Low
ASFN84372	ASFN84392	24	0,96	40						Low
ASFN82371	ASFN82391	12	1,56	130	2400	52,8	24,30	27,0		Middle
ASFN82372	ASFN82392	24	1,68	70						Middle
ASFN80371	ASFN80391	12	3,00	250	2950	65,4	36,60	32,5		Standard
ASFN80372	ASFN80392	24	3,36	140						Standard
ASFN86371	ASFN86391	12	4,08	340	3250	72,0	44,70	35,0	auf Anfrage	
ASFN86372	ASFN86392	24	3,84	160					auf Anfrage	
Zubehör	ASFN88001	Schutzgitter 80 x 80 mm, 5 Ringe, UL/CSA (siehe Seite 17)								
	ASEN88001	Schutzgitter 80 x 80 mm, 5 Ringe (siehe Seite 17)								
	ASEN88002	Lüfterabdeckung mit Filter (siehe Seite 18)								

### Diagramm

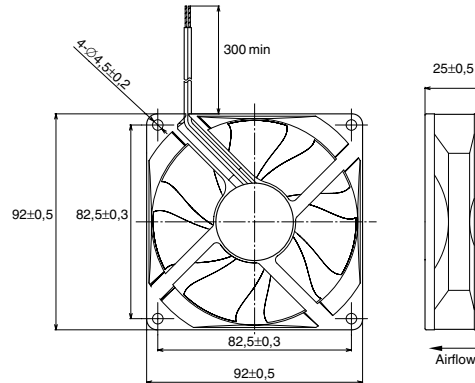


### Material

Lüftergehäuse: Verstärkter Kunststoff  
 Lüfterflügel: Verstärkter Kunststoff  
 Lager: Doppelt kugelgelagert  
 Anschlusskabel: UL1007 und AWG24

### Spezifikationen

Betriebsspannung:	Bei 12 V: 6 – 13,8 V; bei 24 V: 10 – 27,6 V
Umgebungstemperatur:	-10 °C bis + 70 °C
Luftfeuchtigkeit:	Max. 95% (RH)
Temperaturanstieg:	Spule: max. 50 °C, Oberfläche: max. 20 °C
Durchschlagsspannung:	500 VAC für 1 min. (zwischen Anschluss und Gehäuse)
Isolationswiderstand:	Min. 100 MΩ (bei 500 VDC)
Zugfestigkeit Kabel:	9,8 N bei 15 s
Vibrationsfestigkeit:	10 bis 55 Hz, Amplitude 0,75 mm, 10 min an 3 Achsen
Lüfterblockade:	72 Stunden keine Zerstörung bei Normalspannung
Verpolung:	Keine Zerstörung für kurze Zeit bei Normalspannung
Lebensdauer:	60000 Stunden

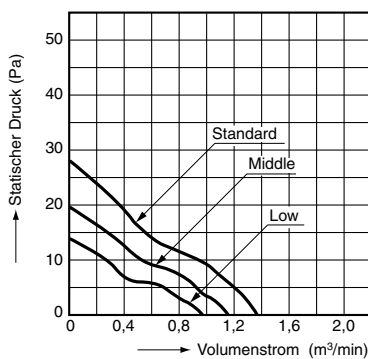


### Besonderheiten

- Abmessungen: 92 x 92 x 25 mm
- Betriebsspannungen: 12 VDC, 24 VDC
- Unterschiedliche Drehzahl- bzw. Geschwindigkeitsvarianten
- Blockierschutz mit automatischem Wiederanlauf
- Verpolungs- und Überlastschutz
- Kugelgelagert mit zwei Präzisionskugellager
- Optional: mit Drehsensorausgang (Alarm bei Blockade)
- RoHS-konform

Serie ASFN9 92 x 92 x 25 mm		Nennspannung	Leistungsaufnahme	Stromaufnahme	Drehzahl	Volumenstrom	Statischer Druck	Geräusch	Gewicht	Diagramm Kennlinie
ohne Drehsensor	mit Drehsensor	VDC	W	mA	U/min	m³/h	Pa	dB(A)	g	
ASFN94371	ASFN94391	12	1,08	90	1700	58,8	14,40	22,0	85	Low
ASFN94372	ASFN94392	24	1,20	50						Low
ASFN92371	ASFN92391	12	1,68	140	2000	70,2	20,00	27,0		Middle
ASFN92372	ASFN92392	24	1,68	70						Middle
ASFN90371	ASFN90391	12	2,40	200	2350	82,8	27,60	32,0		Standard
ASFN90372	ASFN90392	24	2,40	100						Standard
ASFN96371	ASFN96391	12	3,36	280	2750	96,6	37,50	35,5	auf Anfrage	
ASFN96372	ASFN96392	24	4,08	170					auf Anfrage	
Zubehör	ASFN98001	Schutzgitter 92x92 mm, 6 Ringe, UL/CSA (siehe Seite 17)								
	ASEN98001	Schutzgitter 92x92 mm, 7 Ringe (siehe Seite 17)								
	ASEN98002	Lüfterabdeckung mit Filter (siehe Seite 18)								

### Diagramm

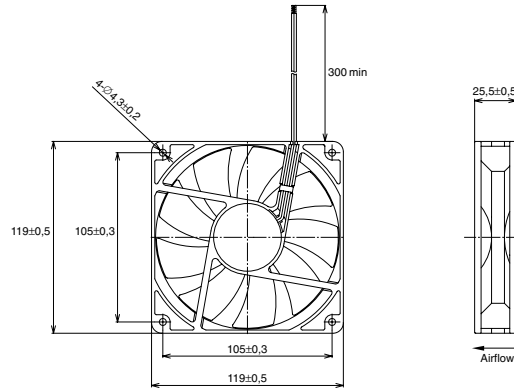


### Material

Lüftergehäuse: Verstärkter Kunststoff  
 Lüfterflügel: Verstärkter Kunststoff  
 Lager: Doppelt kugelgelagert  
 Anschlusskabel: UL1007 und AWG24

### Spezifikationen

Betriebsspannung:	Bei 12 V: 6 – 13,8 V; bei 24 V: 10 – 27,6 V
Umgebungstemperatur:	-10 °C bis + 70 °C
Luftfeuchtigkeit:	Max. 95% (RH)
Temperaturanstieg:	Spule: max. 50 °C, Oberfläche: max. 20 °C
Durchschlagspannung:	500 VAC für 1 min. (zwischen Anschluss und Gehäuse)
Isolationswiderstand:	Min. 100 MΩ (bei 500 VDC)
Zugfestigkeit Kabel:	9,8 N bei 15 s
Vibrationsfestigkeit:	10 bis 55 Hz, Amplitude 0,75 mm, 10 min an 3 Achsen
Lüfterblockade:	72 Stunden keine Zerstörung bei Normalspannung
Verpolung:	Keine Zerstörung für kurze Zeit bei Normalspannung
Lebensdauer:	60000 Stunden

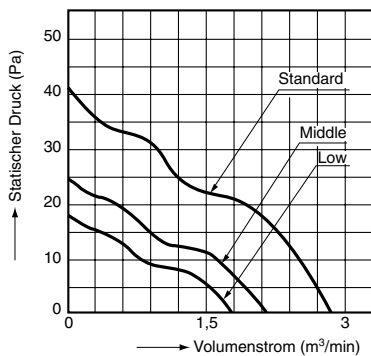


**Besonderheiten**

- Abmessungen: 120 x 120 x 25 mm
- Betriebsspannungen: 12 VDC, 24 VDC
- Unterschiedliche Drehzahl- bzw. Geschwindigkeitsvarianten
- Blockierschutz mit automatischem Wiederanlauf
- Verpolungs- und Überlastschutz
- Kugelgelagert mit zwei Präzisionskugellager
- Optional: mit Drehsensorausgang (Alarm bei Blockade)
- RoHS-konform

Serie ASFN1 120 x 120 x 25 mm		Nennspannung	Leistungsaufnahme	Stromaufnahme	Drehzahl	Volumenstrom	Statischer Druck	Geräusch	Gewicht	Diagramm Kennlinie
ohne Drehsensor	mit Drehsensor	VDC	W	mA	U/min	m³/h	Pa	dB(A)	g	
ASFN14371	ASFN14391	12	1,44	120	1600	108,0	17,90	27,0	180	Low
ASFN14372	ASFN14392	24	1,92	80						Low
ASFN12371	ASFN12391	12	2,28	190	1900	129,0	24,80	31,0		Middle
ASFN12372	ASFN12392	24	2,40	100						Middle
ASFN10371	ASFN10391	12	4,80	400	2500	171,0	40,90	38,5		Standard
ASFN10372	ASFN10392	24	5,28	220						Standard
ASFN16371	ASFN16391	12	6,60	550	2800	195,0	50,50	41,5		auf Anfrage
ASFN16372	ASFN16392	24	6,96	290						auf Anfrage
Zubehör	ASFN18001	Schutzgitter 120x120mm, 6 Ringe, UL/CSA (siehe Seite 17)								
	ASEN18001	Schutzgitter 120x120mm, 7 Ringe (siehe Seite 17)								
	ASEN18002	Lüfterabdeckung mit Filter (siehe Seite 18)								

**Diagramm**



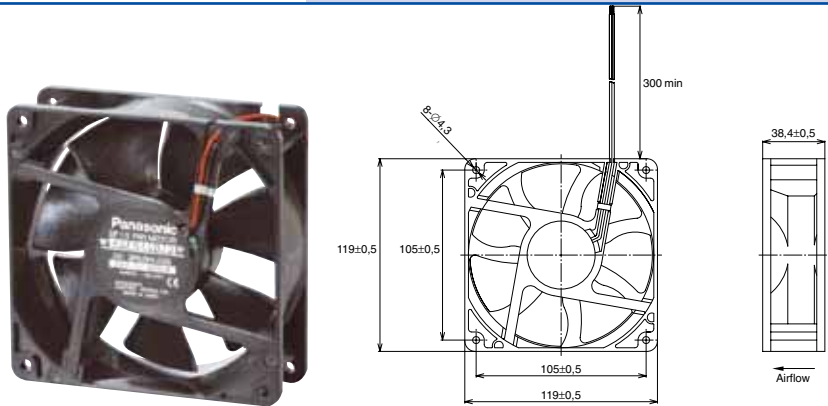
**Material**

- Lüftergehäuse: Verstärkter Kunststoff
- Lüfterflügel: Verstärkter Kunststoff
- Lager: Doppelt kugelgelagert
- Anschlusskabel: UL1007 und AWG24

**Spezifikationen**

Betriebsspannung:	Bei 12 V: 6 – 13,8 V; bei 24 V: 10 – 27,6 V
Umgebungstemperatur:	-10 °C bis + 70 °C
Luftfeuchtigkeit:	Max. 95% (RH)
Temperaturanstieg:	Spule: max. 50 °C, Oberfläche: max. 20 °C
Durchschlagspannung:	500 VAC für 1 min. (zwischen Anschluss und Gehäuse)
Isolationswiderstand:	Min. 100 MΩ (bei 500 VDC)
Zugfestigkeit Kabel:	9,8 N bei 15 s
Vibrationsfestigkeit:	10 bis 55 Hz, Amplitude 0,75 mm, 10 min an 3 Achsen
Lüfterblockade:	72 Stunden keine Zerstörung bei Normalspannung
Verpolung:	Keine Zerstörung für kurze Zeit bei Normalspannung
Lebensdauer:	100000 Stunden



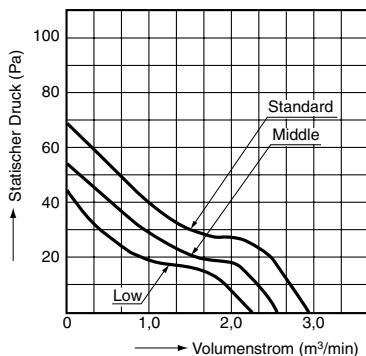


### Besonderheiten

- Abmessungen: 120 x 120 x 38 mm
- Betriebsspannungen: 12 V DC, 24 V DC
- Sondervariante: 48 V DC (auf Anfrage)
- Unterschiedliche Drehzahl- bzw. Geschwindigkeitsvarianten
- Blockierschutz mit automatischem Wiederanlauf
- Verpolungs- und Überlastschutz
- Kugelgelagert mit zwei Präzisionskugellager
- Optional: mit Drehsensorausgang (Alarm bei Blockade)
- RoHS-konform

Serie ASFN1 120 x 120 x 38 mm		Nennspannung	Leistungsaufnahme	Stromaufnahme	Drehzahl	Volumenstrom	Statischer Druck	Geräusch	Gewicht	Diagramm Kennlinie
ohne Drehsensor	mit Drehsensor	VDC	W	mA	U/min	m³/h	Pa	dB(A)	g	
ASFN14B71	ASFN14B91	12	3,24	270	2300	136,2	44,10	37,0	260	Low
ASFN14B72	ASFN14B92	24	3,60	150						Low
ASFN12B71	ASFN12B91	12	4,80	400	2650	165,0	55,90	41,0		Middle
ASFN12B72	ASFN12B92	24	5,04	210						Middle
ASFN10B71	ASFN10B91	12	6,60	550	2950	184,2	68,10	42,5		Standard
ASFN10B72	ASFN10B92	24	7,44	310						Standard
ASFN16B71	ASFN16B91	12	8,40	700	3200	200,1	81,40	46,5		auf Anfrage
ASFN16B72	ASFN16B92	24	8,40	350						auf Anfrage
Zubehör	ASFN18001	Schutzgitter 120x120 mm, 6 Ringe, UL/CSA (siehe Seite 17)								
	ASEN18001	Schutzgitter 120x120 mm, 7 Ringe (siehe Seite 17)								
	ASEN18002	Lüfterabdeckung mit Filter (siehe Seite 18)								

### Diagramm

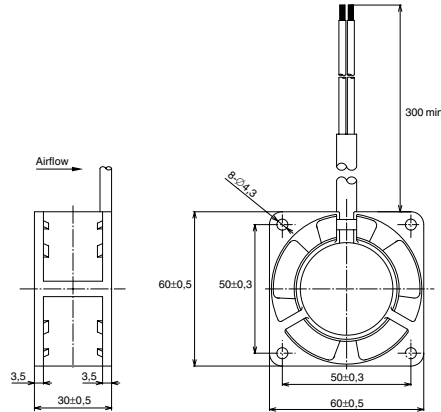


### Material

- Lüftergehäuse: Verstärkter Kunststoff
- Lüfterflügel: Verstärkter Kunststoff
- Lager: Doppelt kugelgelagert
- Anschlusskabel: UL1061 und AWG26

### Spezifikationen

Betriebsspannung:	Bei 12 V: 6 ~ 13,8 V; bei 24 V: 10 ~ 27,6 V
Umgebungstemperatur:	-10 °C bis + 70 °C
Luftfeuchtigkeit:	Max. 95% (RH)
Temperaturanstieg:	Spule: max. 50 °C, Oberfläche: max. 20 °C
Durchschlagspannung:	500 V AC für 1 min. (zwischen Anschluss und Gehäuse)
Isolationswiderstand:	Min. 100 MΩ (bei 500 V DC)
Zugfestigkeit Kabel:	9,8 N bei 15 s
Vibrationsfestigkeit:	10 bis 55 Hz, Amplitude 0,75 mm, 10 min an 3 Achsen
Lüfterblockade:	72 Stunden keine Zerstörung bei Normalspannung
Verpolung:	Keine Zerstörung für kurze Zeit bei Normalspannung
Lebensdauer:	50000 Stunden

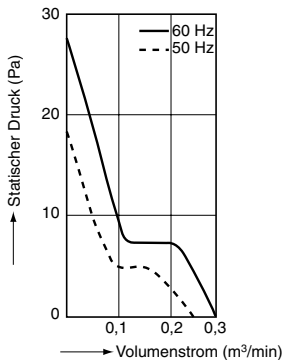


### Besonderheiten

- Abmessungen: 60x60x30 mm
- Betriebsspannungen: 100 VAC, 115 VAC,
- Lüftergehäuse aus Aluminium
- Lüfterrad aus verstärktem Kunststoff
- Kugelgelagert mit zwei Präzisionskugellager
- RoHS-konform

Serie ASEN6 60 x 60 x 30 mm	Nennspannung	Frequenz	Leistungsaufnahme	Stromaufnahme	Drehzahl	Volumenstrom	Statischer Druck	Geräusch	Gewicht
	VAC	Hz	W	mA	U/min	m <sup>3</sup> /h	Pa	dB(A)	g
ASEN60511	100	50/60	6/5	80/70	2000/2600	12/15,6	13,7/22,6	28/29	140
ASEN60512	115	50/60	4,5/4	70/60					
Zubehör									
ASFN68001	Schutzgitter 60x60mm, 4 Ringe, UL/CSA (siehe Seite 17)								
ASEN68002	Lüfterabdeckung mit Filter (siehe Seite 18)								

### Diagramm

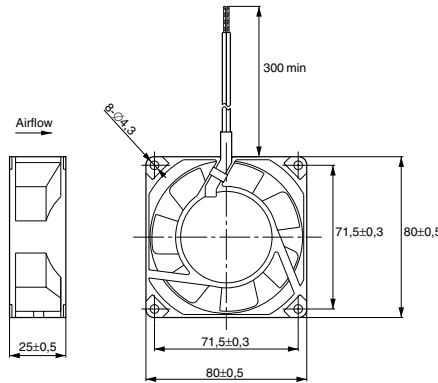


### Material

Lüftergehäuse: Aluminium  
 Lüfterflügel: Glasfaserverstärkter Kunststoff  
 Lager: Doppelt kugelgelagert  
 Anschlusskabel: UL3266 und AWG22

### Spezifikationen

Betriebsspannung:	± 10% der angegebenen Spannung
Umgebungstemperatur:	Lagerung: -20 °C bis +70 °C; Betrieb: -10 °C bis + 60 °C
Luftfeuchtigkeit:	Max. 85% (RH)
Temperaturanstieg:	Spule: max. 50 °C, Oberfläche: max. 20 °C
Durchschlagsspannung:	1500 VAC für 1 min.
Isolationswiderstand:	Min. 100 MΩ (bei 500 VDC)
Isolationsklassen:	UL: A Klasse; CSA: B Klasse
Vibrationsfestigkeit:	10 bis 55 Hz, Amplitude 0,75 mm, 10 min an 3 Achsen
Lüfterblockade:	72 Stunden ohne Schadensbildung bei Normalspannung
Schutz:	Gegen Überbelastung durch Impedanzschutz
Lebensdauer:	50000 Stunden

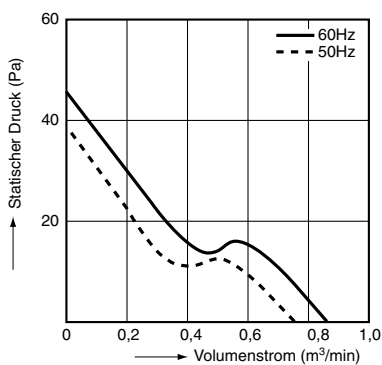


### Besonderheiten

- Abmessungen: 80 x 80 x 25 mm
- Betriebsspannungen: 100 VAC, 115 VAC
- Lüftergehäuse aus Aluminium
- Lüfterrad aus verstärktem Kunststoff
- Kugelgelagert mit zwei Präzisionskugellager
- RoHS-konform

Serie ASEN8 80 x 80 x 25 mm	Nennspannung	Frequenz	Leistungsaufnahme	Stromaufnahme	Drehzahl	Volumenstrom	Statischer Druck	Geräusch	Gewicht
	VAC	Hz	W	mA	U/min	m³/h	Pa	dB(A)	g
ASEN80211	100	50/60	6/5	90/80	2400/2750	44,4/51,0	37,5/43,0	28/33	220
ASEN80212	115			80/70					
ASEN80214	200		7/6	60/50	2500/3000	34,2/40,8	39,0/55,0	24/31	
ASEN80215	220		7,6/6,5	55/45					
ASEN80216	230			50/45					
ASEN80217	240			50/45					
Zubehör									
ASFN88001	Schutzgitter 80x80 mm, 5 Ringe, UL/CSA (siehe Seite 17)								
ASEN88001	Schutzgitter 80x80 mm, 5 Ringe, UL/CSA (siehe Seite 17)								
ASEN88002	Lüfterabdeckung mit Filter (siehe Seite 18)								

### Diagramm

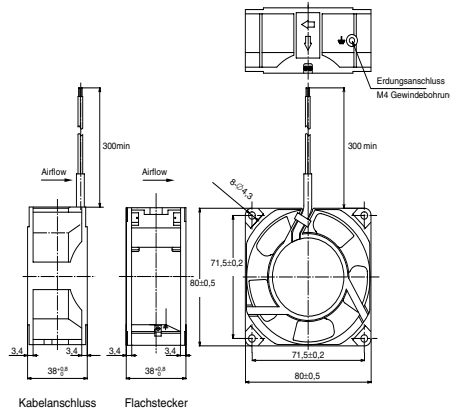


### Material

- Lüftergehäuse: Aluminium  
 Lüfterflügel: Glasfaserverstärkter Kunststoff  
 Lager: Doppelt kugelgelagert  
 Anschlusskabel: UL3266 und AWG22

### Spezifikationen

Betriebsspannung:	± 10 % der angegebenen Spannung
Umgebungstemperatur:	Lagerung: -20 °C bis +70 °C; Betrieb: -10 °C bis + 60 °C
Luftfeuchtigkeit:	Max. 85% (RH)
Temperaturanstieg:	Spule: max. 50 °C, Oberfläche: max. 20 °C
Durchschlagspannung:	1500 VAC für 1 min.
Isolationswiderstand:	Min. 100 MΩ (bei 500 V DC)
Isolationsklassen:	UL: A Klasse; CSA: B Klasse
Vibrationsfestigkeit:	10 bis 55 Hz, Amplitude 0,75 mm, 10 min an 3 Achsen
Schutz:	Gegen Überbelastung durch Impedanzschutz
Lebensdauer:	50000 Stunden

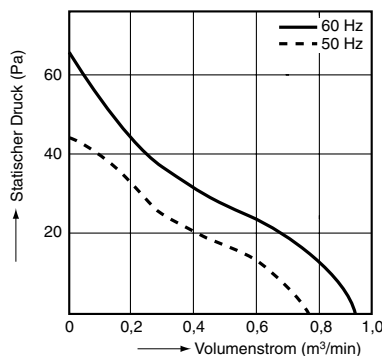


**Besonderheiten**

- Abmessungen: 80x80x38 mm
- 6 Betriebsspannungen: 100 VAC bis 240 VAC
- Lüftergehäuse aus Aluminium
- Lüfterrad aus verstärktem Kunststoff
- Erdungsanschluss über M4 Gewindebohrung
- Kugelgelagert mit zwei Präzisionskugellager
- Mit Kabelanschluss oder mit Flachstecker
- RoHS-konform

Serie ASEN8 80 x 80 x 38 mm		Nennspannung	Frequenz	Leistungsaufnahme	Stromaufnahme	Drehzahl	Volumenstrom	Statischer Druck	Geräusch	Gewicht
Kabelanschluss	Flachstecker	VAC	Hz	W	mA	U/min	m³/h	Pa	dB(A)	g
ASEN80411	ASEN804519	100	50/60	9,0/7,0	170/120	2700/3200	45,0/54,0	44,2/62,8	33/38	300
ASEN80412	ASEN804529	115			140/110					
ASEN80414	ASEN804549	200			80/65					
ASEN80415	ASEN804559	220			70/60					
ASEN80416	ASEN804569	230			10,0/8,0					
ASEN80417	ASEN804579	240			12,0/9,0					
Zubehör	ASFN88001	Schutzgitter 80x80mm, 5 Ringe, UL/CSA (siehe Seite 17)								
	ASEN88001	Schutzgitter 80x80mm, 5 Ringe (siehe Seite 17)								
	ASEN88002	Lüfterabdeckung mit Filter (siehe Seite 18)								
	ASE51100	Anschlusskabel 1m (siehe Seite 17)								
	ASE51107	Anschlusskabel 1m mit Knickschutz (siehe Seite 17)								
	ASE51109	Anschlusskabel 1m gemäß UL (siehe Seite 17)								

**Diagramm**

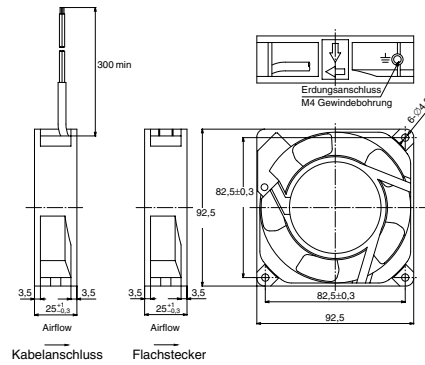


**Material**

- Lüftergehäuse: Aluminium
- Lüfterflügel: Glasfaserverstärkter Kunststoff
- Lager: Doppelt kugelgelagert
- Anschlusskabel: UL3266 und AWG22
- Flachstecker: Faston #110

**Spezifikationen**

Betriebsspannung:	± 10% der angegebenen Spannung
Umgebungstemperatur:	Lagerung: -20 °C bis +70 °C; Betrieb: -10 °C bis + 60 °C
Luftfeuchtigkeit:	Max. 85% (RH)
Temperaturanstieg:	Spule: max. 50 °C, Oberfläche: max. 20 °C
Durchschlagsspannung:	1500 VAC für 1 min.
Isolationswiderstand:	Min. 100 MΩ (bei 500 VDC)
Isolationsklassen:	UL: A Klasse; CSA: B Klasse
Vibrationsfestigkeit:	10 bis 55 Hz, Amplitude 0,75 mm, 10 min an 3 Achsen
Schutz:	Gegen Überbelastung durch Impedanzschutz
Lebensdauer:	50000 Stunden

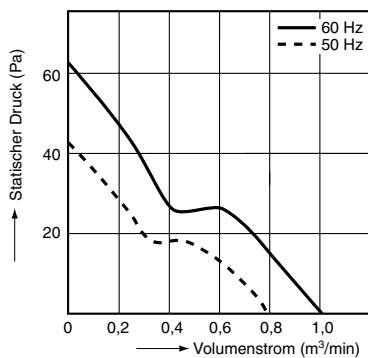


### Besonderheiten

- Abmessungen: 92 x 92 x 25 mm
- 6 Betriebsspannungen: 100 VAC bis 240 VAC
- Lüftergehäuse aus Aluminium
- Lüfterrad aus verstärktem Kunststoff
- Erdungsanschluss über M4 Gewindebohrung
- Kugelgelagert mit zwei Präzisionskugellager
- Mit Kabelanschluss oder mit Flachstecker
- RoHS-konform

Serie ASEN9 92 x 92 x 25 mm		Nennspannung	Frequenz	Leistungsaufnahme	Stromaufnahme	Drehzahl	Volumenstrom	Statischer Druck	Geräusch	Gewicht
Kabelanschluss	Flachstecker	VAC	Hz	W	mA	U/min	m <sup>3</sup> /h	Pa	dB(A)	g
ASEN90211	ASEN902519	100	50/60	13,0/10,0	190/150	2600/3100	48,0/58,8	43,2/60,9	34/39	300
ASEN90212	ASEN902529	115		12,0/9,0	170/130					
ASEN90214	ASEN902549	200		100/80	100/80					
ASEN90215	ASEN902559	220		100/80	90/70					
ASEN90216	ASEN902569	230		85/65						
ASEN90217	ASEN902579	240								
Zubehör	ASFN98001	Schutzgitter 92x92mm, 6 Ringe, UL/CSA (siehe Seite 17)								
	ASEN98001	Schutzgitter 92x92mm, 7 Ringe (siehe Seite 17)								
	ASEN98002	Lüfterabdeckung mit Filter (siehe Seite 18)								
	ASE51100	Anschlusskabel 1m (siehe Seite 17)								
	ASE51107	Anschlusskabel 1m mit Knickschutz (siehe Seite 17)								
	ASE51109	Anschlusskabel 1m gemäß UL (siehe Seite 17)								

### Diagramm

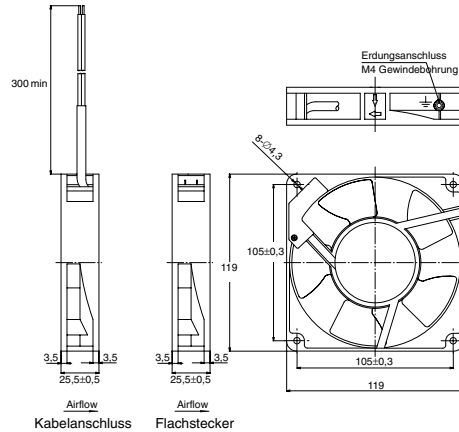


### Material

- Lüftergehäuse: Aluminium
- Lüfterflügel: Glasfaserverstärkter Kunststoff
- Lager: Doppelt kugelgelagert
- Anschlusskabel: UL3266 und AWG22
- Flachstecker: Faston #110

### Spezifikationen

Betriebsspannung:	± 10 % der angegebenen Spannung
Umgebungstemperatur:	Lagerung: -20 °C bis +70 °C; Betrieb: -10 °C bis + 60 °C
Luftfeuchtigkeit:	Max. 85% (RH)
Temperaturanstieg:	Spule: max. 50 °C, Oberfläche: max. 20 °C
Durchschlagsspannung:	1500 VAC für 1 min.
Isolationswiderstand:	Min. 100 MΩ (bei 500 VDC)
Isolationsklassen:	UL: A Klasse; CSA: B Klasse
Vibrationsfestigkeit:	10 bis 55 Hz, Amplitude 0,75 mm, 10 min an 3 Achsen
Schutz:	Gegen Überbelastung durch Impedanzschutz
Lebensdauer:	50000 Stunden

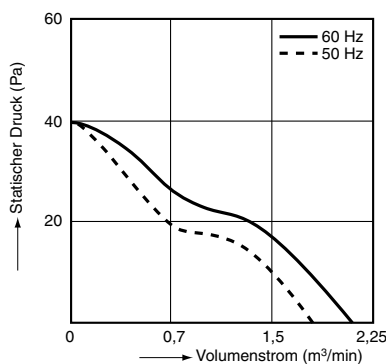


### Besonderheiten

- Abmessungen: 120 x 120 x 25 mm
- 6 Betriebsspannungen: 100 VAC bis 240 VAC
- Lüftergehäuse aus Aluminium
- Lüfterrad aus verstärktem Kunststoff
- Erdungsanschluss über M4 Gewindebohrung
- Kugelgelagert mit zwei Präzisionskugellager
- Mit Kabelanschluss oder mit Flachstecker
- RoHS-konform

Serie ASEN1 120 x 120 x 25 mm		Nennspannung	Frequenz	Leistungsaufnahme	Stromaufnahme	Drehzahl	Volumenstrom	Statischer Druck	Geräusch	Gewicht
Kabelanschluss	Flachstecker	VAC	Hz	W	mA	U/min	m³/h	Pa	dB(A)	g
ASEN10211	ASEN102519	100	50/60	14,0/11,0	220/180	2300/2700	108,0/120,0	41,2/41,2	34/38	360
ASEN10212	ASEN102529	115			190/160					
ASEN10214	ASEN102549	200			110/90					
ASEN10215	ASEN102559	220			100/80					
ASEN10216	ASEN102569	230			100/90					
ASEN10217	ASEN102579	240			15,0/13,0					
Zubehör	ASFN18001	Schutzgitter 120 x 120 mm, 6 Ringe, UL/CSA (siehe Seite 17)								
	ASEN18001	Schutzgitter 120 x 120 mm, 7 Ringe (siehe Seite 17)								
	ASEN18002	Lüfterabdeckung mit Filter (siehe Seite 18)								
	ASE51100	Anschlusskabel 1m (siehe Seite 17)								
	ASE51107	Anschlusskabel 1m mit Knickschutz (siehe Seite 17)								
	ASE51109	Anschlusskabel 1m gemäß UL (siehe Seite 17)								

### Diagramm



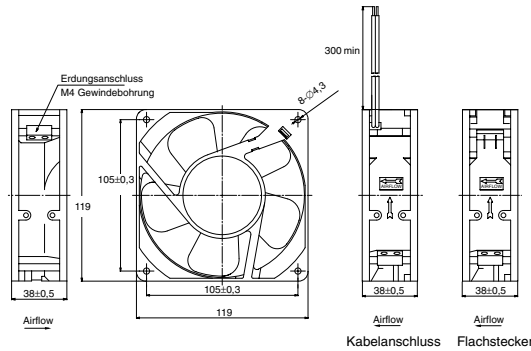
### Material

Lüftergehäuse: Aluminium  
 Lüfterflügel: Glasfaserverstärkter Kunststoff  
 Lager: Doppelt kugelgelagert  
 Anschlusskabel: UL3266 und AWG22  
 Flachstecker: Faston #110

### Spezifikationen

Betriebsspannung:	± 10% der angegebenen Spannung
Umgebungstemperatur:	Lagerung: -20 °C bis +70 °C; Betrieb: -10 °C bis +60 °C
Luftfeuchtigkeit:	Max. 85% (RH)
Temperaturanstieg:	Spule: max. 50 °C, Oberfläche: max. 20 °C
Durchschlagspannung:	1500 VAC für 1 min.
Isolationswiderstand:	Min. 100 M $\Omega$ (bei 500 VDC)
Isolationsklassen:	UL: A Klasse; CSA: B Klasse
Vibrationsfestigkeit:	10 bis 55 Hz, Amplitude 0,75 mm, 10 min an 3 Achsen
Schutz:	Gegen Überbelastung durch Impedanzschutz
Lebensdauer:	50000 Stunden



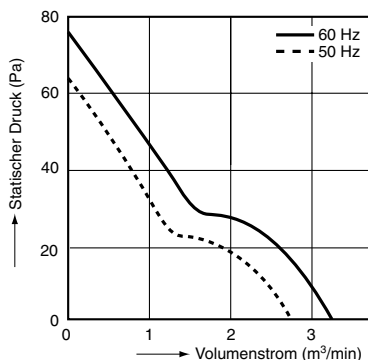


### Besonderheiten

- Abmessungen: 120 x 120 x 38 mm
- 6 Betriebsspannungen: 100 VAC bis 240 VAC
- Lüftergehäuse aus Aluminium
- Lüfterrad aus verstärktem Kunststoff
- Erdungsanschluss über M4 Gewindebohrung
- Kugelgelagert mit zwei Präzisionskugellager
- Mit Kabelanschluss oder mit Flachstecker
- RoHS-konform

Serie ASEN1 120 x 120 x 38 mm		Nennspannung	Frequenz	Leistungsaufnahme	Stromaufnahme	Drehzahl	Volumenstrom	Statischer Druck	Geräusch	Gewicht
Kabelanschluss	Flachstecker	VAC	Hz	W	mA	U/min	m³/h	Pa	dB(A)	g
ASEN10411	ASEN104519	100	50/60	15,0/14,0	270/230	2600/2900	150,0/174,0	64,7/76,4	37/41	550
ASEN10412	ASEN104529	115		15,5/14,5	250/210					
ASEN10414	ASEN104549	200		15,0/13,0	140/120					
ASEN10415	ASEN104559	220		14,0/13,0	120/100					
ASEN10416	ASEN104569	230		15,0/14,0	120/100					
ASEN10417	ASEN104579	240		14,0/13,0	110/100					
Zubehör	ASFN18001	Schutzgitter 120x120 mm, 6 Ringe, UL/CSA (siehe Seite 17)								
	ASEN18001	Schutzgitter 120x120 mm, 7 Ringe (siehe Seite 17)								
	ASEN18002	Lüfterabdeckung mit Filter (siehe Seite 18)								
	ASE51100	Anschlusskabel 1m (siehe Seite 17)								
	ASE51107	Anschlusskabel 1m mit Knickschutz (siehe Seite 17)								
	ASE51109	Anschlusskabel 1m gemäß UL (siehe Seite 17)								

### Diagramm

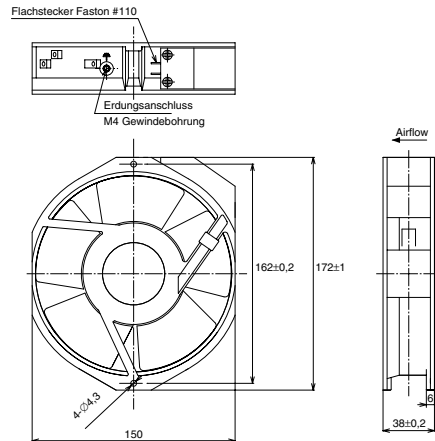


### Material

- Lüftergehäuse: Aluminium
- Lüfterflügel: Glasfaserverstärkter Kunststoff
- Lager: Doppelt kugelgelagert
- Anschlusskabel: UL3266 und AWG22
- Flachstecker: Faston #110

### Spezifikationen

Betriebsspannung:	± 10 % der angegebenen Spannung
Umgebungstemperatur:	Lagerung: -20 °C bis +70 °C; Betrieb: -10 °C bis + 60 °C
Luftfeuchtigkeit:	Max. 85% (RH)
Temperaturanstieg:	Spule: max. 50 °C, Oberfläche: max. 20 °C
Durchschlagspannung:	1500 VAC für 1 min.
Isolationswiderstand:	Min. 100 MΩ (bei 500 VDC)
Isolationsklassen:	UL: A Klasse; CSA: B Klasse
Vibrationsfestigkeit:	10 bis 55 Hz, Amplitude 0,75 mm, 10 min an 3 Achsen
Schutz:	Gegen Überbelastung durch Impedanzschutz
Lebensdauer:	50000 Stunden

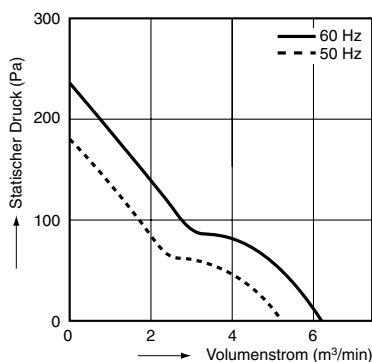


### Besonderheiten

- Abmessungen: 150 x 172 x 38 mm
- 6 Betriebsspannungen: 100 VAC bis 240 VAC
- Lüftergehäuse aus Aluminium
- Lüfterrad aus verstärktem Kunststoff
- Erdungsanschluss über M4 Gewindebohrung
- Kugelgelagert mit zwei Präzisionskugellager
- Mit Flachsteckeranschluss Faston #110
- RoHS-konform

Serie ASEN5 150 x 172 x 38 mm	Nennspannung	Frequenz	Leistungsaufnahme	Stromaufnahme	Drehzahl	Volumenstrom	Statischer Druck	Geräusch	Gewicht
Flachstecker	VAC	Hz	W	mA	U/min	m³/h	Pa	dB(A)	g
ASEN50751	100	50/60	37,0/33,0	470/440	2700/3200	300,0/360,0	157,0/215,8	52/56	800
ASEN50752	115		35,0/32,0	380/360					
ASEN50754	200		34,0/33,0	230/210					
ASEN50755	220		40,0/38,0	210/180					
ASEN50756	230		35,0/35,0	190/180					
ASEN50757	240		34,0/34,0	180/170					
Zubehör									
ASEN58001	Schutzgitter 150 x 150 mm, 9 Ringe, UL/CSA (siehe Seite 17)								
ASE51100	Anschlusskabel 1m (siehe Seite 17)								
ASE51107	Anschlusskabel 1m mit Knickschutz (siehe Seite 17)								
ASE51109	Anschlusskabel 1m gemäß UL (siehe Seite 17)								

### Diagramm



### Material

Lüftergehäuse: Aluminium  
Lüfterflügel: Glasfaserverstärkter Kunststoff  
Lager: Doppelt kugelgelagert  
Flachstecker: Faston #110

### Spezifikationen

Betriebsspannung:	± 10% der angegebenen Spannung
Umgebungstemperatur:	Lagerung: -20 °C bis +70 °C; Betrieb: -10 °C bis +60 °C
Luftfeuchtigkeit:	Max. 85% (RH)
Temperaturanstieg:	Spule: max. 50 °C, Oberfläche: max. 20 °C
Durchschlagsspannung:	1500 VAC für 1 min.
Isolationswiderstand:	Min. 100 MΩ (bei 500 VDC)
Isolationsklassen:	UL: A Klasse; CSA: B Klasse
Vibrationsfestigkeit:	10 bis 55 Hz, Amplitude 0,75 mm, 10 min an 3 Achsen
Schutz:	Gegen Überbelastung durch Impedanzschutz
Lebensdauer:	50000 Stunden

# Zubehör

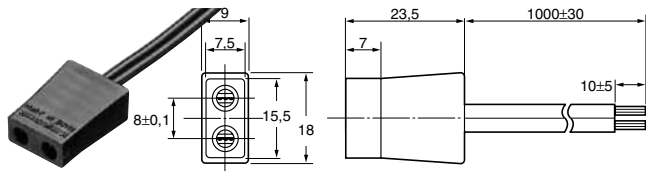
## Abmessungen

### 1. Lüfter-Anschlusskabel für Wechselstromlüfter (AC)

ASE51100

#### Lüfteranschlusskabel 1 m

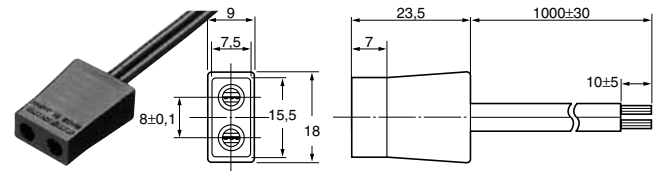
Zweiadrige, kunststoffumspritzte Zwillingslitze (20/0,18) mit angespritztem zweipoligen Flachstecker



ASE51109

#### Lüfteranschlusskabel 1 m

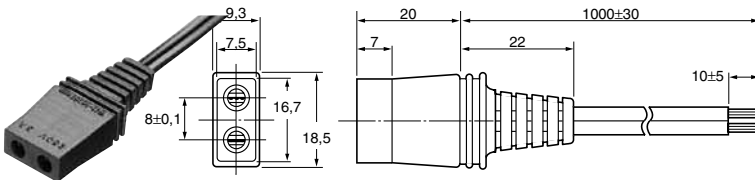
Zweiadrige, kunststoffumspritzte Zwillingslitze mit angespritztem zweipoligen Flachstecker  
gemäß UL Standard: File No. E106219



ASE51107

#### Lüfteranschlusskabel 1m mit Knickschutz

Zweiadrige, kunststoffumspritzte Zwillingslitze (30/0,18) mit angespritztem zweipoligen Flachstecker

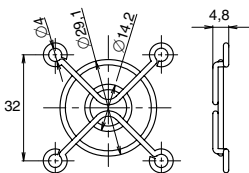


### 2. Lüftergitter (für DC- und AC-Lüfter geeignet)

ASFN48001

Geeignet für 40x40, 2 Ringe, UL/CSA

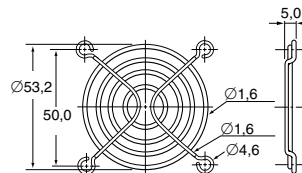
Material: Stahl, d=1,6mm



ASFN68001

Geeignet für 60x60, 4 Ringe, UL/CSA

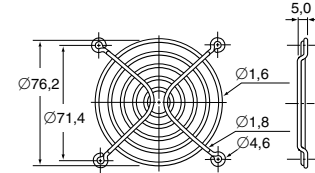
Material: Stahl, d=1,6mm



ASFN88001

Geeignet für 80x80, 5 Ringe, UL/CSA

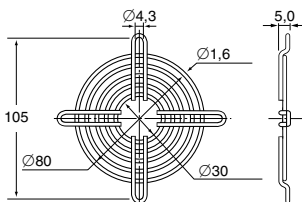
Material: Stahl, d=1,6mm



ASEN88001

Geeignet für 80x80, 5 Ringe

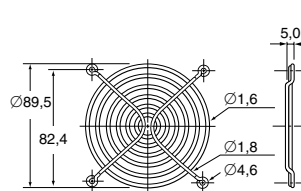
Material: Stahl, d=1,6mm



ASFN98001

Geeignet für 92x92, 6 Ringe, UL/CSA

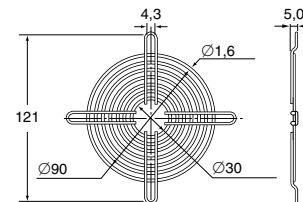
Material: Stahl, d=1,6mm



ASEN98001

Geeignet für 92x92, 7 Ringe

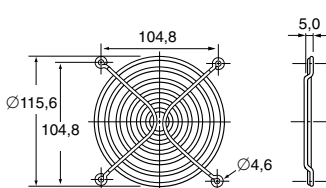
Material: Stahl, d=1,6mm



ASFN18001

Geeignet für 120x120, 6 Ringe, UL/CSA

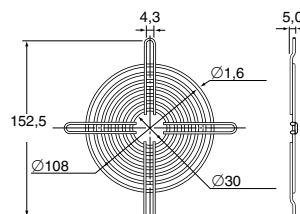
Material: Stahl, d=1,6mm



ASEN18001

Geeignet für 120x120, 7 Ringe

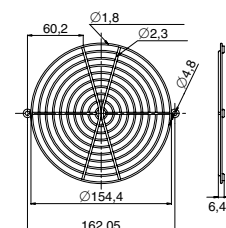
Material: Stahl, d=1,6mm



ASEN58001

Geeignet für 150x150, 9 Ringe, UL/CSA

Material: Stahl, d=1,6mm



### 3. Lüfterabdeckung mit Filtereinsatz (für DC- und AC-Lüfter geeignet)

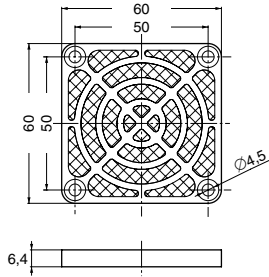


ASEN18002

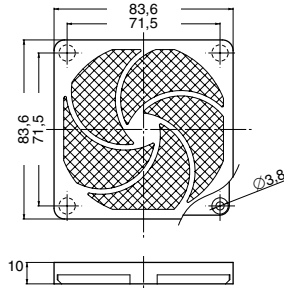
Lüfterabdeckung bestehend aus:

- Äußerer Gitterabdeckung
- Innerer Befestigungsplatte
- Austauschbarer Filtermatte

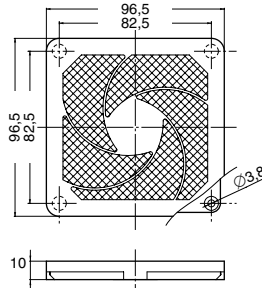
ASEN68002  
Geeignet für 60x60



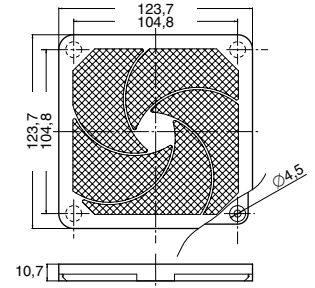
ASEN88002  
Geeignet für 80x80



ASEN98002  
Geeignet für 90x90



ASEN18002  
Geeignet für 120x120

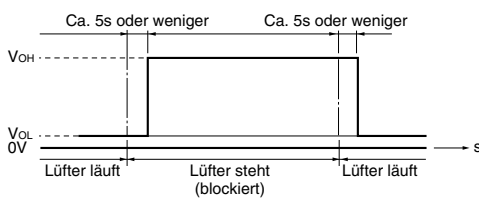


## Funktion des Drehsensorausgangs

### Sensorausgang bei DC-Lüftern

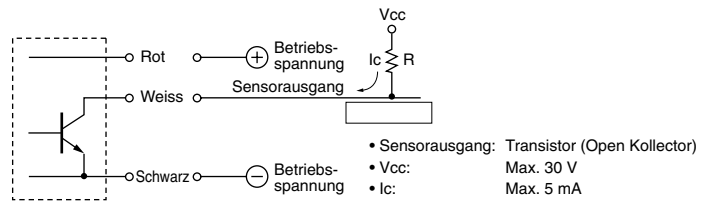
In der Sensor-Ausführung verfügt die ASFN-Serie über einen zusätzlichen Ausgang. Bei einer Blockade des Lüfterrades wird ein Rechtecksignal am Sensorausgang erzeugt. Das Signal kann zur externen Überwachung verwendet werden, so z.B. zur Vermeidung von Überhitzungsschäden.

#### 1. Schaltverhalten des Sensorausgangs



Hinweis:

1. Es kann sein, dass der Ausgang für ca. 0,5 s „high“ ist, wenn an den Lüfter Spannung angelegt wird.
2. Bei Blockade ist das Sensorsignal ständig „high“.



Hinweis:

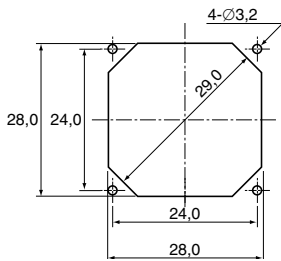
1. Der Widerstandswert von R muss so gewählt werden, dass der Ausgangsstrom  $I_c$  max. 5 mA beträgt.
2. Arbeitet der Sensorausgang im TTL-Pegel, dann sollte der Widerstandswert so gewählt werden, dass der Ausgangsstrom  $I_c$  ca. 2 mA beträgt.

# Tafelausschnittmaße

## Für DC-Lüfter

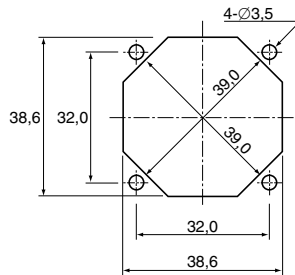
### 1. 30x30 Serie

Druckseite / Saugseite



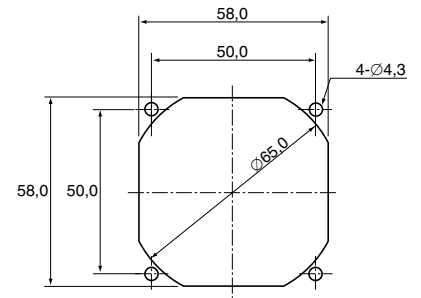
### 2. 40x40 Serie

Druckseite / Saugseite



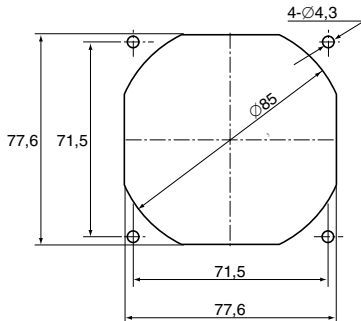
### 3. 60x60 Serie

Druckseite / Saugseite



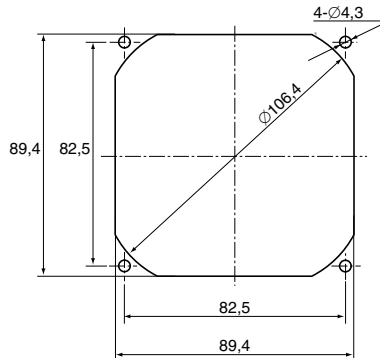
### 4. 80x80 Serie

Druckseite / Saugseite



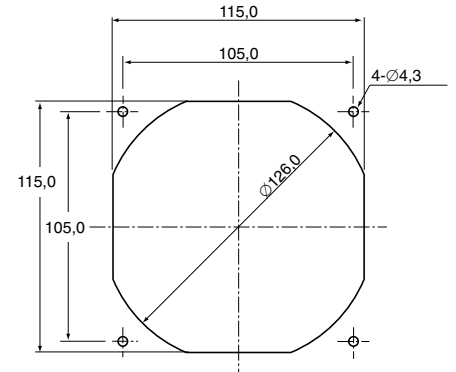
### 5. 92x92 Serie

Druckseite / Saugseite



### 6. 120x120 Serie

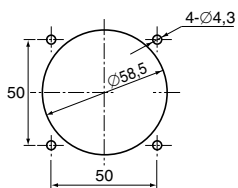
Druckseite / Saugseite



## Für AC-Lüfter

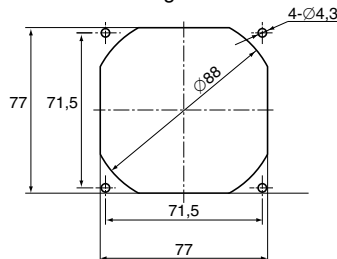
### 1. 60x60 Serie

Druckseite / Saugseite



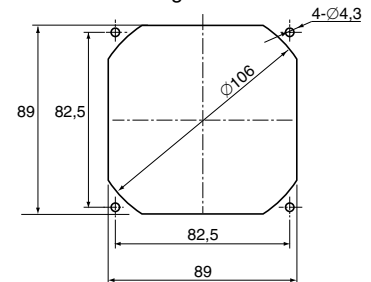
### 2. 80x80 Serie

Druckseite / Saugseite



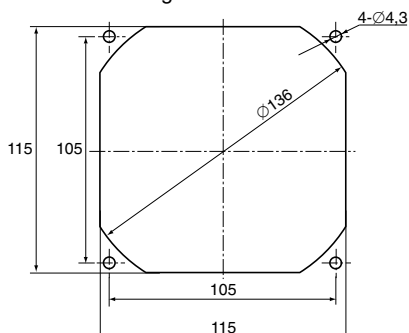
### 3. 92x92 Serie

Druckseite / Saugseite



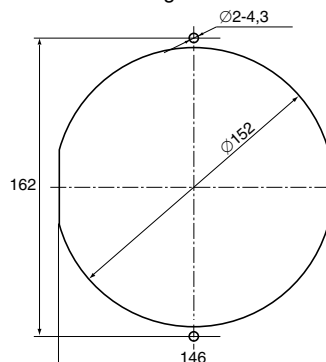
### 4. 120x120 Serie

Druckseite / Saugseite



### 5. 152x172 Serie

Druckseite / Saugseite





# Global Network



North America

Europe

Asia Pacific

China

Japan

## Panasonic Electric Works Deutschland GmbH

Postfach 1330, 83603 Holzkirchen  
Rudolf-Diesel-Ring 2, 83607 Holzkirchen  
Tel. +49 (0) 8024 648-0  
Fax +49 (0) 8024 648-555  
info-de@eu.pewg.panasonic.com  
www.panasonic-electric-works.de

### Technologiezentren:

Gera  
Karlsruhe

### Vertriebs- und Servicebüros:

Düsseldorf      Mannheim  
Essen            Minden  
Freiburg        Nürnberg  
Gießen         Waiblingen  
Lüneburg

Unsere Handelsvertretung in Österreich:  
Panasonic Electric Works  
Austria GmbH

Josef Madersperger Straße 2  
A - 2362 Biedermannsdorf  
Tel. +43 (0) 2236 26846  
Fax +43 (0) 2236 46133  
info-at@eu.pewg.panasonic.com  
www.panasonic-electric-works.at

### Vertriebs- und Servicebüros:

Oberösterreich / Salzburg  
Steiermark / Kärnten  
Tirol / Vorarlberg

## Panasonic Electric Works Schweiz AG

Grundstrasse 8  
CH-6343 Rotkreuz  
Tel. +41 (0) 41 7997050  
Fax +41 (0) 41 7997055  
info-ch@eu.pewg.panasonic.com  
www.panasonic-electric-works.ch