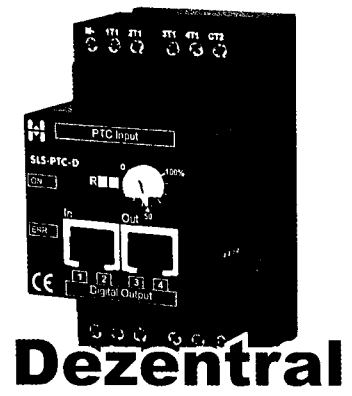
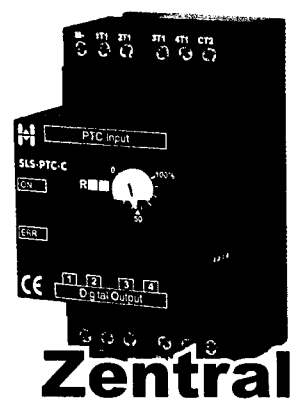


-
-
-
-
-
-
-
-
-
-
-
-

SLS-PTC

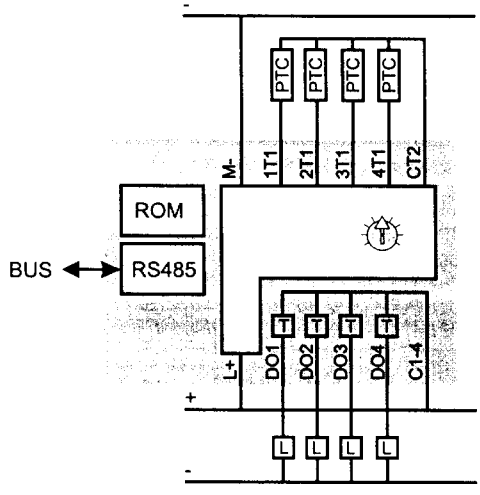
Übersicht

- ◆ Versorgungsspannung 24V=
- ◆ 4 PTC Eingänge für PTC-Sensoren DIN 44081
- ◆ 4 Transistorausgänge
- ◆ LED Anzeige für Ausgänge
- ◆ RS485 Schnittstelle
- ◆ 1 Potentiometer
- ◆ Vorprogrammierte Zeitfunktionen
- ◆ 45mm Gehäusebreite, klemmbar



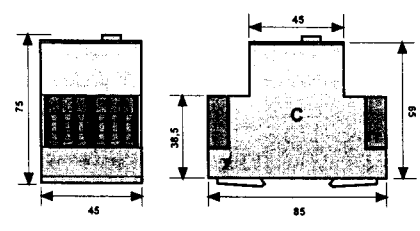
Technische Daten

Versorgungsspannung	24V=
Leistungsaufnahme	3W
Transistorausgang	max. 800mA 24V=
Eingangsstufe	PTC Sensor DIN 44081 max. 1.500 Ohm / 6 Sensoren Auslösewid. 3.100 Ohm ± 10% Reset 1.650 Ohm ± 10% Kurzschluss 0-20 Ohm ± 10%
Schutzklasse	Klemmen IP20 Gehäuse IP50
Schrauben	Pozidrive 1
Anzugsdrehmoment	1,0 Nm
Gewicht	120g
Abmessungen	45 x 85 x 75



Bestellinformationen

Gehäusetypen



Artikel	Typ	Versorgung	Ausgang	Eingang
SLS-PTC-C	Zentral	24V=	4x Transistor	4x PTC
SLS-PTC-D	Dezentral	24V=	4x Transistor	4x PTC