

Technische Daten

deutsch

BETRIEBSBEDINGUNGEN	
Betriebstemperatur /Lagerung	0 ... +50°C/-25... +70°C (nicht kondensierend)
Luftfeuchtigkeit	Bis 31°C 80%, bis 40°C 50% Luftfeuchtigkeit, Höhe <2000m
Schutzart	Entspricht nach EN 60529 Frontseite : IP60 Rückseite : IP20

⚠ Das Gerät nicht in explosiver oder korrosiver Umgebung einsetzen !

ELEKTRISCHE ANSCHLÜSSE	
Spannungsversorgung	230V AC +10% -20%, 50/60Hz, 10-30V DC / 8-24V AC SMPS
Leistungsaufnahme	Max. 5VA
Eingang / Elektr. Anschluß	Thermoelement FeCuNi Type "J" / Schraubklemmleiste für 1.5mm²
Skala	0 ... 400°C
Auflösung	1°C
Genauigkeit	Einstellung ±4%, Anzeige ±0,5% (vom Skalendwert) oder ±1 digit.
Anzeige	3-stellig 7.62mm, 7-Segmet rote LED
Werterhaltung	EEPROM, >10Jahre
Elektromagnetische Verträglichkeit	EN 61326-1: 2013, Prüfschärfe Kriterium B)
Elektrische Sicherheit	EN 61010-1: 2010 (Verschmutzungsgrad 2, Schutzklasse II)

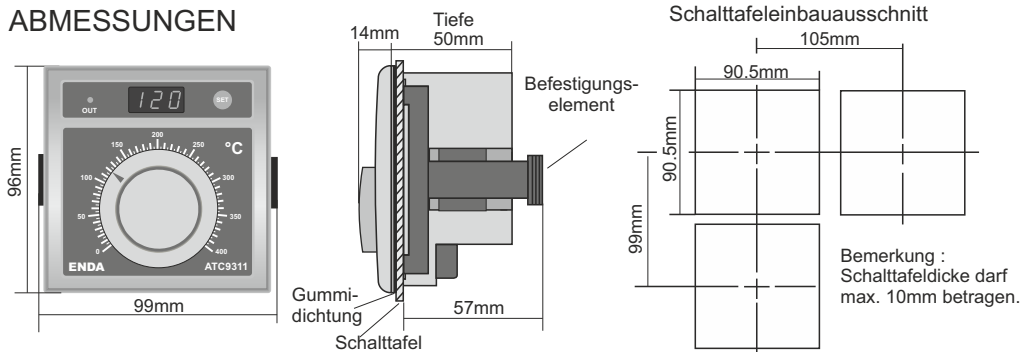
AUSGÄNGE	
Heizstromausgang	Relais : Wechslerkontakt 250V AC,8A (cosPhi=1), bzw. 12V DC 20mA Logikausgang
Lebensdauer Relais	Ohne Last 30 Mio. Schaltspiele, bei 250V AC,8A (cosPhi=1) 300.000 Schaltspiele

REGELUNGSART	
Sollwerteneinstellung	1 Sollwerteneinstellung
Regelungsart	Einstellbar zwischen ON-OFF und Proportionalbandregelung
A/D Konverter	9 Bit Auflösung
Proportionalband	2% (bei Proportionalband Regelung)
Proportionalitätsdauer	10 s (bei Proportionalband Regelung)
Hysterese	4°C (bei ON-OFF Regelung)

GEHÄUSE	
Gehäuseart	Schalttafeleinbau nach DIN43700, mit Befestigungsvorrichtung
Abmessungen	L96xB96xT50mm
Gewicht	340g (inkl. Verpackung)
Gehäusematerial	selbstverlöschend

⚠ Das Gerät darf nur mit einem feuchten Tuch abgewischt werden, keine aggressive Reinigungsmittel verwenden !

ABMESSUNGEN



Lesen Sie bitte vor Inbetriebnahme des Gerätes die Bedienungsanleitung sorgfältig durch!
Bei Schäden, die durch Nichtbeachten dieser Bedienungsanleitung verursacht werden, erlischt der Garantieanspruch ! Für Folgeschäden übernehmen wir keine Haftung !
Wir übernehmen ebenfalls keine Haftung für Personen-, Sach- oder Vermögensschäden.

ENDA ATC9311

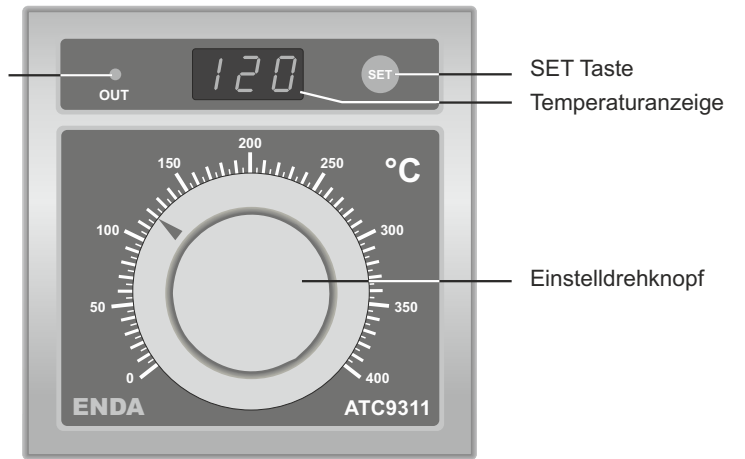
Analog-Digital Temperaturregler

Vielen Dank dafür, daß Sie sich für den ENDA ATC9311 Temperaturregler entschieden haben !

LED-Indikator für Ausgangszustand
Diode an wenn Relais "aktiv"



RoHS
Compliant



BestellCode : ATC9311 - [] - [] - []		
1 - Versorgung 230.....230V AC LV..... 10-30V DC / 8-24V AC	2 - Eingangstyp -FE400.... FeCuNi Thermoelement "J" -K400.... NiCr-Ni Thermoelement "K"	3 - Ausgang -- (leer) Relaisausgang -SSR Solid State Ausgang

- * 96 x 96mm ABS Schalttafeleinbaugehäuse
- * Istwert-Anzeige
- * Einfache Einstellung
- * ON-OFF oder P-Regelung
- * Meßeingang für Fe-CuNi Typ "J" Thermoelement
- * Ausgangsschaltrelais für SET-Wert
- * LED-Ausgangsindikator

Einige Anwendungsgebiete
Glasindustrie, Chemie und Pharmazie, Getränkeindustrie,
Trocknungsanlagen, Papierindustrie, Nahrungsmittelindustrie,
Bäckereianlagen, Kunststoffverarbeitungsmaschinen

Stand: 14.02.2025, Änderungen vorbehalten und können jederzeit ohne Anündigung durchgeführt werden !

ATC9311 Einstellungen

Anzeige Istwert



Einstellung des Regelverhaltens

Nach dem einschalten wird der aktuell eingestellte Regelverhalten angezeigt.

Bei Proportionalbandregelung erscheint auf dem Display :

Bei ON-OFF Regelung wird oder angezeigt.

Wird die SET-Taste vor dem einschalten des Gerätes gedrückt gehalten, so kann der Regelverhalten umgeschaltet werden

Fehlermeldungen

Unterbrechung des Sensors oder Sollwert überschritten.

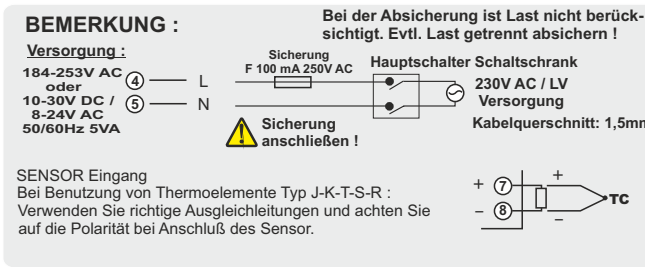
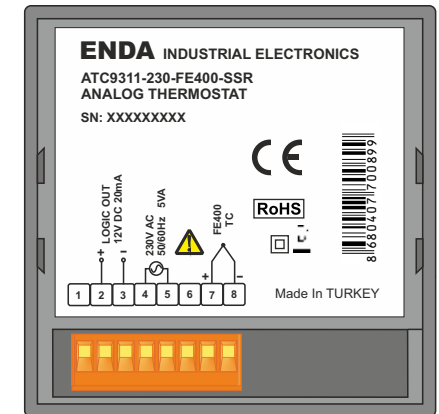
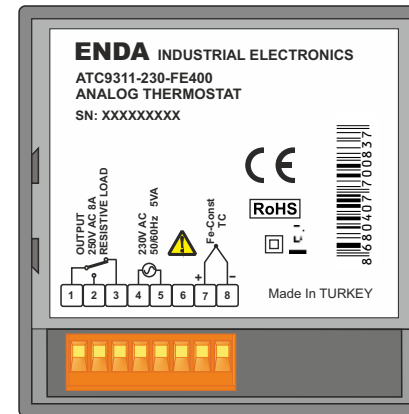
Bei dieser Fehlermeldung liegt ein Kalibrierfehler vor. Das Gerät sollte an den Hersteller oder an deren Vertretung zum testen und kalibrieren verschickt werden.
Bei dieser Fehlermeldung wird das Relais nicht aktiv.

WICHTIGE HINWEISE ! / ANSCHLUßBILD



Das ATC9311 ist ausschließlich für den Schalttafeleinbau vorgesehen. Es ist unbedingt darauf zu achten, daß die Geräte nur bestimmungsgemäß eingesetzt werden dürfen. Bei Arbeiten an der Schalttafel müssen alle zum Gerät führenden Leitungen spannungsfrei sein, wenn die Gefahr besteht, daß die am Gerät befindlichen Anschlußklemmen berührt werden könnten. Zur Einhaltung der CE-Konformität sind abgeschirmte Kabel- und Signalleitungen zu verwenden. Diese sind getrennt von den Leistungsgeführten-/Netzleitungen zu verlegen. Die Abschirmung ist geräteseitig zu erden. Das Gerät ist so zu montieren, daß es vor Feuchtigkeit, Vibrationen und starker Verschmutzung geschützt ist und auch die Betriebs-umgebungstemperatur eingehalten wird. Die Verdrahtung, Inbetriebnahme und Bedienung der Geräte muß durch ein entsprechend qualifiziertes Fachpersonal gemäß den örtlichen Vorschriften vorgenommen werden.

Anschlußbild ATC9311



Logikausgang des Gerätes ATC9311-SSR ist zur Elektronik nicht galvanisch isoliert. Bei Verwendung von geerdeten Fühlern dürfen diese nicht mit Logikausgang verbunden werden.

Bemerkung :
 1) Versorgungsanschußleitungen sollten IEC60799 oder IEC60245 konform sein.
 2) Gemäß Sicherheitsnorm sollte der Hauptschalter am Schaltschrank leicht zugänglich angebracht und auch mit einem Hinweisschild versehen werden !

Bemerkung :
 Das Proportionalband stellt ein "Band" um den Sollwert dar (Regelbereich). Liegt der Istwert außerhalb dieses Bandes, so wird die Ausgangsstellgröße (heizen) zu 100% bzw. 0% ausgegeben. Bei Unterschreitung wird das Relais ständig eingeschaltet, bei Überschreitung ausgeschaltet. Bei Annäherung an den Sollwerttemperatur die Schaltzeit des Relais immer kürzer, um ein Überschwingen niedrig zu halten.