



Halbleiterrelais, 1-phasig 3RF2 Baubreite 45 mm, 50 A 48-600 V / DC 4-30 V Schraubanschluss Sperrspannung 1200 V

Produkt-Markenname	SIRIUS
Produkt-Bezeichnung	Halbleiterrelais
Ausführung des Produkts	1-phasig
Produkttyp-Bezeichnung	3RF20
Allgemeine technische Daten	
Produktfunktion	Nullpunktschaltend
Verlustleistung [W] bei Bemessungswert Strom bei AC bei warmem Betriebszustand	66 W
• je Pol	66 W
Verlustleistung [W] bei Bemessungswert Strom ohne Laststromanteil typisch	0,5 W
Isolationsspannung Bemessungswert	600 V
Spannungsart der Speisespannung	DC
Schockfestigkeit gemäß IEC 60068-2-27	15g / 11 ms
Schwingfestigkeit gemäß IEC 60068-2-6	2g
Referenzkennzeichen gemäß IEC 81346-2:2009	Q
RoHS-Richtlinie (Datum)	28.05.2009
Hauptstromkreis	
Polzahl für Hauptstromkreis	1
Anzahl der Schließer für Hauptkontakte	1
Anzahl der Öffner für Hauptkontakte	0
Betriebsspannung bei AC	
• bei 50 Hz Bemessungswert	48 ... 600 V
• bei 60 Hz Bemessungswert	48 ... 600 V
Betriebsfrequenz Bemessungswert	50 ... 60 Hz
relative symmetrische Toleranz der Betriebsfrequenz	10 %
Arbeitsbereich bezogen auf die Betriebsspannung bei AC	
• bei 50 Hz	40 ... 660 V
• bei 60 Hz	40 ... 660 V
Betriebsstrom	
• bei AC-51 Bemessungswert	50 A
• gemäß UL 508 Bemessungswert	50 A
Strombelastbarkeit maximal	50 A
Betriebsstrom minimal	500 mA
Spannungssteilheit am Thyristor für Hauptkontakte maximal zulässig	1 000 V/µs
Sperrspannung am Thyristor für Hauptkontakte maximal zulässig	1 200 V
Sperrstrom des Thyristors	10 mA

Derating-Temperatur	40 °C
Stoßstromfestigkeit Bemessungswert	600 A
I²t-Wert maximal	1 800 A ² ·s
Steuerstromkreis/ Ansteuerung	
Spannungsart der Steuerspeisespannung	DC
Steuerspeisespannung 1	30 V
<ul style="list-style-type: none"> • bei DC Bemessungswert • bei DC 	4 ... 30 V
Steuerspeisespannung	4 V
<ul style="list-style-type: none"> • bei DC Anfangswert für Signal <1> Erkennung • bei DC Endwert für Signal <0>-Erkennung 	1 V
Steuerstrom bei minimaler Steuerspeisespannung	13 mA
Steuerstrom bei DC Bemessungswert	15 mA
Einschaltverzögerungszeit	1 ms; zusätzl. max. eine Halbwelle
Ausschaltverzögerungszeit	1 ms; zusätzl. max. eine Halbwelle
Hilfsstromkreis	
Anzahl der Öffner für Hilfskontakte	0
Anzahl der Schließer für Hilfskontakte	0
Anzahl der Wechsler für Hilfskontakte	0
Einbau/ Befestigung/ Abmessungen	
Befestigungsart	Schraubbefestigung
<ul style="list-style-type: none"> • Reiheneinbau 	Ja
Anzugsdrehmoment der Befestigungsschrauben maximal	1,5 N·m
Anzugsdrehmoment [lbf·in] der Befestigungsschrauben maximal	13 lbf·in
Höhe	58 mm
Breite	45 mm
Tiefe	48 mm
Anschlüsse/ Klemmen	
Ausführung des elektrischen Anschlusses	Schraubanschluss
<ul style="list-style-type: none"> • für Hauptstromkreis • für Hilfs- und Steuerstromkreis 	Schraubanschluss
Art der anschließbaren Leiterquerschnitte	
<ul style="list-style-type: none"> • für Hauptkontakte <ul style="list-style-type: none"> — eindrätig — feindrätig mit Aderendbearbeitung • bei AWG-Leitungen für Hauptkontakte 	2x (1,5 ... 2,5 mm ²), 2x (2,5 ... 6 mm ²) 2x (1 ... 2,5 mm ²), 2x (2,5 ... 6 mm ²), 1x 10 mm ² 2x (14 ... 10)
anschließbarer Leiterquerschnitt für Hauptkontakte	
<ul style="list-style-type: none"> • eindrätig oder mehrdrätig • feindrätig mit Aderendbearbeitung 	1,5 ... 6 mm ² 1 ... 10 mm ²
Art der anschließbaren Leiterquerschnitte	
<ul style="list-style-type: none"> • für Hilfs- und Steuerkontakte <ul style="list-style-type: none"> — eindrätig — feindrätig mit Aderendbearbeitung — feindrätig ohne Aderendbearbeitung • bei AWG-Leitungen für Hilfs- und Steuerkontakte 	1x (0,5 ... 2,5 mm ²), 2x (0,5 ... 1,0 mm ²) 1x (0,5 ... 2,5 mm ²), 2x (0,5 ... 1,0 mm ²) 1x (0,5 ... 2,5 mm ²), 2x (0,5 ... 1,0 mm ²) 1x (AWG 20 ... 12)
AWG-Nummer als kodierter anschließbarer Leiterquerschnitt für Hauptkontakte	14 ... 10
Anzugsdrehmoment	
<ul style="list-style-type: none"> • für Hauptkontakte bei Schraubanschluss • für Hilfs- und Steuerkontakte bei Schraubanschluss 	2 ... 2,5 N·m 0,5 ... 0,6 N·m
Anzugsdrehmoment [lbf·in]	
<ul style="list-style-type: none"> • für Hauptkontakte bei Schraubanschluss • für Hilfs- und Steuerkontakte bei Schraubanschluss 	7 ... 10,3 lbf·in 4,5 ... 5,3 lbf·in
Ausführung des Gewindes der Anschlussschraube	
<ul style="list-style-type: none"> • für Hauptkontakte • der Hilfs- und Steuerkontakte 	M4 M3
Abisolierlänge der Leitung	

• für Hauptkontakte	10 mm
• für Hilfs- und Steuerkontakte	7 mm

Sicherheitsrelevante Kenngrößen

Schutzart IP frontseitig gemäß IEC 60529	IP20
Berührungsschutz frontseitig gemäß IEC 60529	fingersicher bei senkrechter Berührung von vorne

Umgebungsbedingungen

Aufstellungshöhe bei Höhe über NN maximal	1 000 m
Umgebungstemperatur	
• während Betrieb	-25 ... +60 °C
• während Lagerung	-55 ... +80 °C

Elektromagnetische Verträglichkeit

leitungsgebundene Störeinkopplung	
• durch Burst gemäß IEC 61000-4-4	2 kV / 5 kHz Verhaltenskriterium 2
• durch Leiter-Erde Surge gemäß IEC 61000-4-5	2 kV Verhaltenskriterium 2
• durch Leiter-Leiter Surge gemäß IEC 61000-4-5	1 kV Verhaltenskriterium 2
• durch Hochfrequenzeinstrahlung gemäß IEC 61000-4-6	140 dBuV im Frequenzbereich 0,15 ... 80 MHz, Verhaltenskriterium 1
feldgebundene Störeinkopplung gemäß IEC 61000-4-3	80 MHz ... 1 GHz 10 V/m, Verhaltenskriterium 1
elektrostatische Entladung gemäß IEC 61000-4-2	4 kV Kontaktentladung / 8 kV Luftentladung, Verhaltenskriterium 2
leitungsgebundene HF-Störaussendung gemäß CISPR11	Klasse A für Industriebereich
feldgebundene HF-Störaussendung gemäß CISPR11	Klasse B für Wohn-, Geschäfts- und Gewerbebereich

Kurzschlusschutz, Ausführung des Sicherungseinsatzes

Hersteller-Artikelnummer	
• der gS-Sicherung für Halbleiterschutz bei NH-Bauform verwendbar	3NE1802-0: Diese Sicherungen haben einen kleineren Bemessungsstrom als die Halbleiterrelais
• der gR-Sicherung für Halbleiterschutz bei zylindrischer Bauform verwendbar	5SE1335: Diese Sicherungen haben einen kleineren Bemessungsstrom als die Halbleiterrelais
• der aR-Sicherung für Halbleiterschutz bei NH-Bauform verwendbar	3NE8017-1
• der aR-Sicherung für Halbleiterschutz bei zylindrischer Bauform 14 x 51 mm verwendbar	3NC1450
• der aR-Sicherung für Halbleiterschutz bei zylindrischer Bauform 22 x 58 mm verwendbar	3NC2250
Hersteller-Artikelnummer der gG-Sicherung	
• bei NH-Bauform verwendbar	3NA6807: Diese Sicherungen haben einen kleineren Bemessungsstrom als die Halbleiterrelais
• bei zylindrischer Bauform 22 x 58 mm verwendbar	3NW6205-1: Diese Sicherungen haben einen kleineren Bemessungsstrom als die Halbleiterrelais
Hersteller-Artikelnummer	
• der NEOZED-Sicherung verwendbar	5SE2320: Diese Sicherungen haben einen kleineren Bemessungsstrom als die Halbleiterrelais

Approbationen/ Zertifikate

allgemeine Produktzulassung	EMV (Elektromagnetische Verträglichkeit)	Konformitätserklärung
------------------------------------	---	------------------------------



[Bestätigungen](#)



Prüfbescheinigungen	Sonstige
----------------------------	-----------------

[Typprüfbescheinigung/Werkszeugnis](#)

[Bestätigungen](#)

Weitere Informationen

Information- and Downloadcenter (Kataloge, Broschüren,...)

<https://www.siemens.de/ic10>

Industry Mall (Online-Bestellsystem)

<https://mall.industry.siemens.com/mall/de/de/Catalog/product?mfb=3RF2050-1AA45>

CAX-Online-Generator

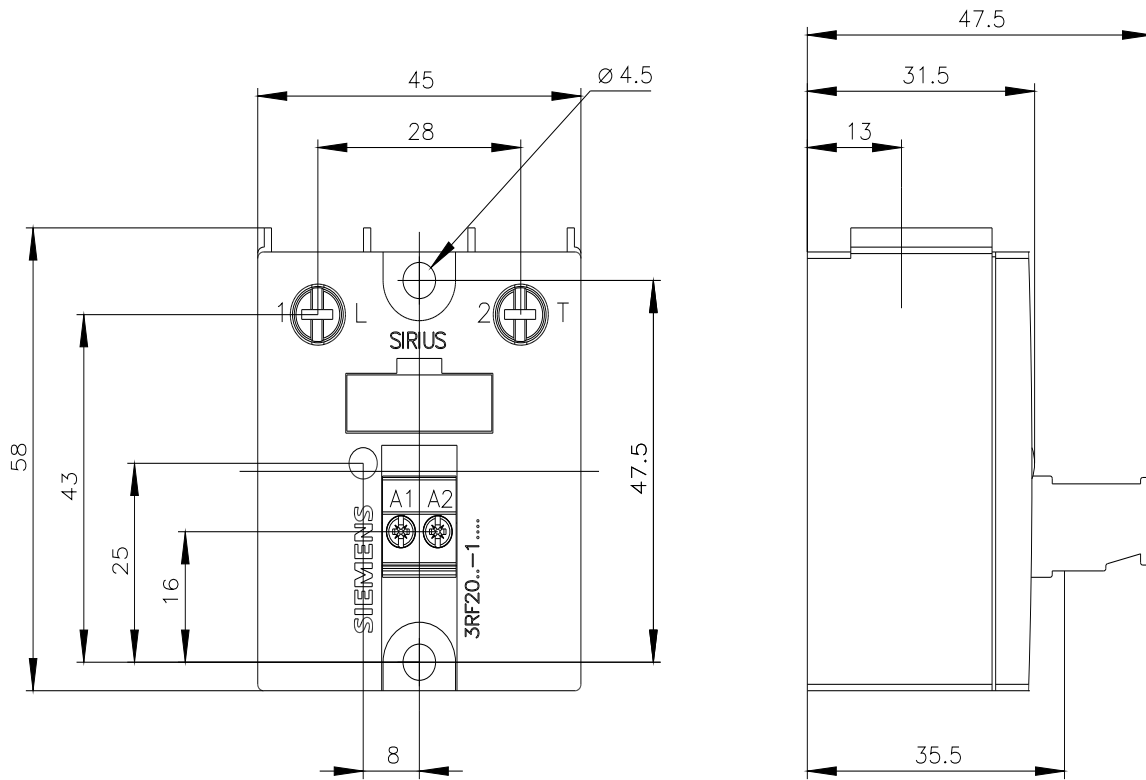
<http://support.automation.siemens.com/WW/CAxorder/default.aspx?lang=de&mfb=3RF2050-1AA45>

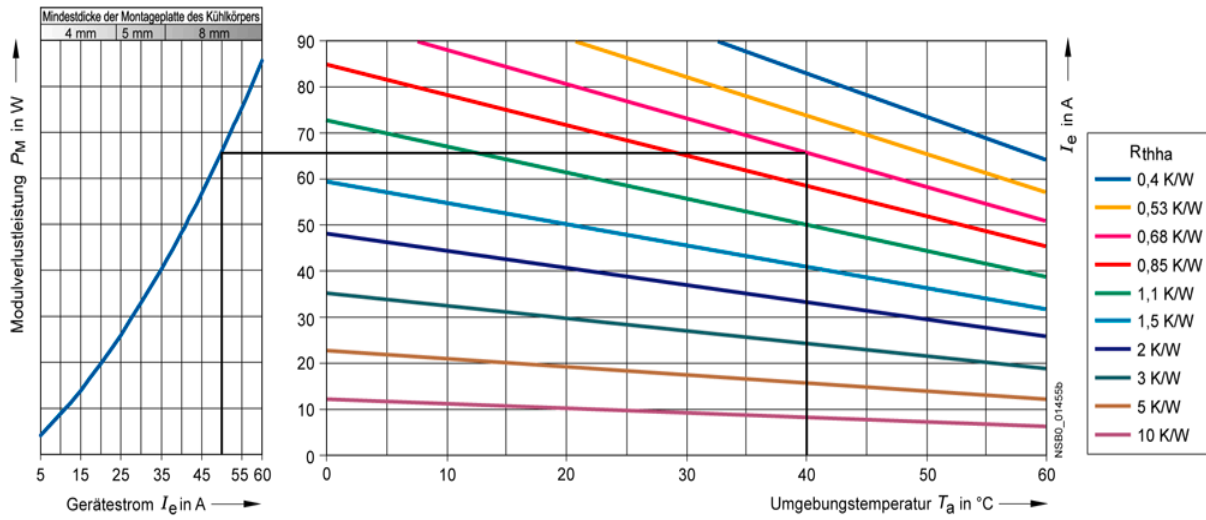
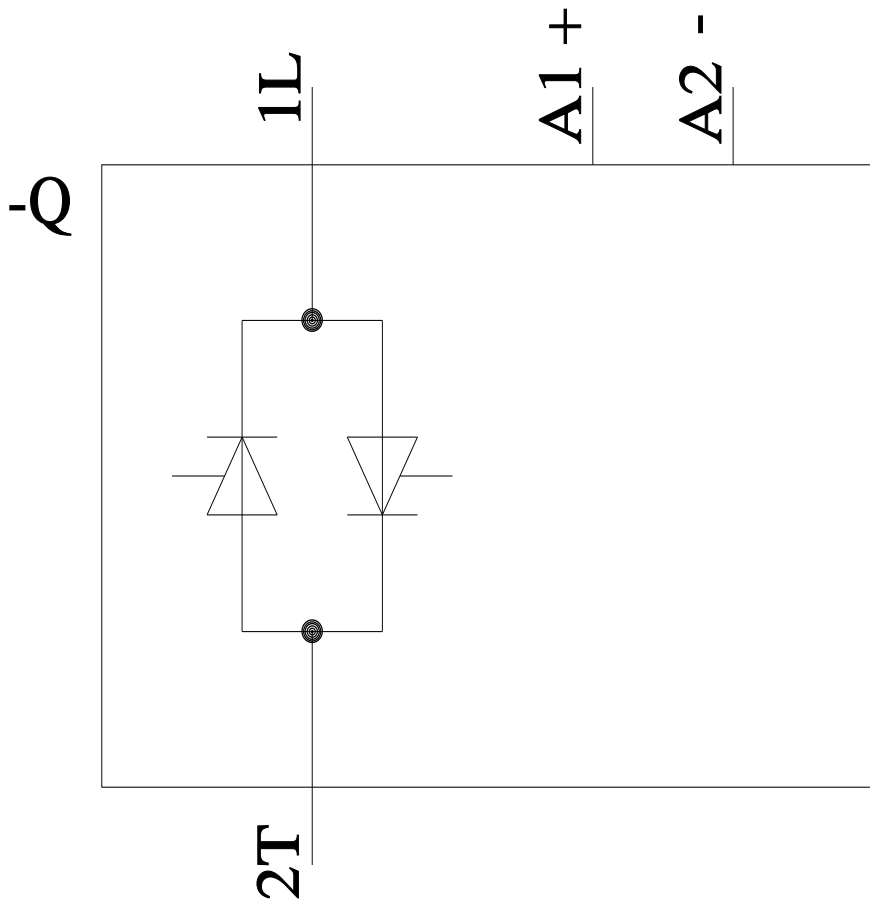
Service&Support (Handbücher, Betriebsanleitungen, Zertifikate, Kennlinien, FAQs,...)

<https://support.industry.siemens.com/cs/ww/de/ps/3RF2050-1AA45>

Bilddatenbank (Produktfotos, 2D-Maßzeichnungen, 3D-Modelle, Geräteschaltpläne, EPLAN Makros, ...)

http://www.automation.siemens.com/bilddb/cax_de.aspx?mfb=3RF2050-1AA45&lang=de





letzte Änderung:

11.01.2022