









Halbleiterschütz 3-phasig 3RF2 AC 51 / 20 A / 40 °C 48-600 V / DC 4-30 V
3-Phasengesteuert Schraubanschluss Sperrspannung 1200 V

| | |
|---|-------------------------------|
| Produkt-Markename | SIRIUS |
| Produkt-Bezeichnung | Halbleiterschütz |
| Ausführung des Produkts | 3-phasig gesteuert |
| Produkttyp-Bezeichnung | 3RF24 |
| Hersteller-Artikelnummer | |
| <ul style="list-style-type: none"> • _2 des bestellbaren Zubehörs | 3RF2900-0EA18 |
| Produkt-Bezeichnung | |
| <ul style="list-style-type: none"> • _2 des bestellbaren Zubehörs | Konverter |
| Allgemeine technische Daten | |
| Produktfunktion | Nullpunktschaltend |
| Verlustleistung [W] bei Bemessungswert Strom bei AC bei warmem Betriebszustand | 66 W |
| <ul style="list-style-type: none"> • je Pol | 22 W |
| Verlustleistung [W] bei Bemessungswert Strom ohne Laststromanteil typisch | 0,9 W |
| Isolationsspannung Bemessungswert | 600 V |
| Verschmutzungsgrad | 3 |
| Spannungsart der Speisespannung | DC |
| Stoßspannungsfestigkeit des Hauptstromkreises Bemessungswert | 6 kV |
| Schockfestigkeit gemäß IEC 60068-2-27 | 15g / 11 ms |
| Schwingfestigkeit gemäß IEC 60068-2-6 | 2g |
| Referenzkennzeichen gemäß IEC 81346-2:2009 | Q |
| RoHS-Richtlinie (Datum) | 01.07.2006 |
| Hauptstromkreis | |
| Polzahl für Hauptstromkreis | 3 |
| Anzahl der Schließer für Hauptkontakte | 3 |
| Anzahl der Öffner für Hauptkontakte | 0 |
| Betriebsspannung bei AC | |
| <ul style="list-style-type: none"> • bei 50 Hz Bemessungswert | 48 ... 600 V |
| <ul style="list-style-type: none"> • bei 60 Hz Bemessungswert | 48 ... 600 V |
| Betriebsfrequenz Bemessungswert | 50 ... 60 Hz |
| relative symmetrische Toleranz der Betriebsfrequenz | 10 % |
| Arbeitsbereich bezogen auf die Betriebsspannung bei AC | |
| <ul style="list-style-type: none"> • bei 50 Hz | 40 ... 660 V |
| <ul style="list-style-type: none"> • bei 60 Hz | 40 ... 660 V |
| Betriebsstrom | |
| <ul style="list-style-type: none"> • bei AC-51 Bemessungswert | 22 A |
| <ul style="list-style-type: none"> • bei AC-51 gemäß IEC 60947-4-3 | 15 A |

| | |
|---|---|
| • gemäß UL 508 Bemessungswert | 15 A |
| Betriebsstrom minimal | 500 mA |
| Spannungssteilheit am Thyristor für Hauptkontakte maximal zulässig | 1 000 V/μs |
| Sperrspannung am Thyristor für Hauptkontakte maximal zulässig | 1 200 V |
| Sperrstrom des Thyristors | 10 mA |
| Derating-Temperatur | 40 °C |
| Stoßstromfestigkeit Bemessungswert | 600 A |
| I²t-Wert maximal | 1 800 A ² ·s |
| Steuerstromkreis/ Ansteuerung | |
| Spannungsart der Steuerspeisespannung | DC |
| Steuerspeisespannung 1 | |
| • bei DC Bemessungswert | 30 V |
| • bei DC | 4 ... 30 V |
| Steuerspeisespannung | |
| • bei DC Anfangswert für Signal <1> Erkennung | 4 V |
| • bei DC Endwert für Signal <0>-Erkennung | 1 V |
| symmetrische Toleranz der Netzfrequenz | 5 Hz |
| Steuerstrom bei minimaler Steuerspeisespannung | |
| • bei DC | 22 mA |
| Steuerstrom bei DC Bemessungswert | 30 mA |
| Einschaltverzögerungszeit | 1 ms; zusätzl. max. eine Halbwelle |
| Hilfsstromkreis | |
| Anzahl der Öffner für Hilfskontakte | 0 |
| Anzahl der Schließer für Hilfskontakte | 0 |
| Anzahl der Wechsler für Hilfskontakte | 0 |
| Einbau/ Befestigung/ Abmessungen | |
| Befestigungsart | Schraub- und Schnappbefestigung auf Hutschiene 35 mm nach IEC 60715 |
| • Reiheneinbau | Ja |
| Höhe | 100 mm |
| Breite | 74,5 mm |
| Tiefe | 119,5 mm |
| Anschlüsse/ Klemmen | |
| Ausführung des elektrischen Anschlusses | |
| • für Hauptstromkreis | Schraubanschluss |
| • für Hilfs- und Steuerstromkreis | Schraubanschluss |
| Art der anschließbaren Leiterquerschnitte | |
| • für Hauptkontakte | |
| — eindrätig | 2x (1,5 ... 2,5 mm ²), 2x (2,5 ... 6 mm ²) |
| — feindrätig mit Aderendbearbeitung | 2x (1 ... 2,5 mm ²), 2x (2,5 ... 6 mm ²), 1x 10 mm ² |
| • bei AWG-Leitungen für Hauptkontakte | 2x (14 ... 10) |
| anschließbarer Leiterquerschnitt für Hauptkontakte | |
| • eindrätig oder mehrdrätig | 0,5 ... 2,5 mm ² |
| • feindrätig mit Aderendbearbeitung | 0,5 ... 1,5 mm ² |
| • feindrätig ohne Aderendbearbeitung | 0,5 ... 2,5 mm ² |
| Art der anschließbaren Leiterquerschnitte | |
| • für Hilfs- und Steuerkontakte | |
| — eindrätig | 1x (0,5 ... 2,5 mm ²), 2x (0,5 ... 1,0 mm ²) |
| — feindrätig mit Aderendbearbeitung | 1x (0,5 ... 2,5 mm ²), 2x (0,5 ... 1,0 mm ²) |
| — feindrätig ohne Aderendbearbeitung | 1x (0,5 ... 2,5 mm ²), 2x (0,5 ... 1,0 mm ²) |
| • bei AWG-Leitungen für Hilfs- und Steuerkontakte | 1x (AWG 20 ... 12) |
| AWG-Nummer als kodierter anschließbarer Leiterquerschnitt für Hauptkontakte | 14 ... 10 |
| Anzugsdrehmoment | |
| • für Hauptkontakte bei Schraubanschluss | 2 ... 2,5 N·m |
| • für Hilfs- und Steuerkontakte bei Schraubanschluss | 0,5 ... 0,6 N·m |
| Anzugsdrehmoment [lbf·in] | |
| • für Hauptkontakte bei Schraubanschluss | 18 ... 22 lbf·in |

| | | | | | |
|--|--|---|---|---|---|
| <ul style="list-style-type: none"> für Hilfs- und Steuerkontakte bei Schraubanschluss | 7,5 ... 5,3 lbf-in | | | | |
| Ausführung des Gewindes der Anschlussschraube <ul style="list-style-type: none"> für Hauptkontakte der Hilfs- und Steuerkontakte | M4 M3 | | | | |
| Abisolierlänge der Leitung <ul style="list-style-type: none"> für Hauptkontakte für Hilfs- und Steuerkontakte | 7 mm 7 mm | | | | |
| Sicherheitsrelevante Kenngrößen | | | | | |
| Schutzart IP frontseitig gemäß IEC 60529 | IP20 | | | | |
| Berührungsschutz frontseitig gemäß IEC 60529 | fingersicher bei senkrechter Berührung von vorne | | | | |
| Umgebungsbedingungen | | | | | |
| Aufstellungshöhe bei Höhe über NN maximal | 1 000 m | | | | |
| Umgebungstemperatur <ul style="list-style-type: none"> während Betrieb während Lagerung | -25 ... +60 °C -55 ... +80 °C | | | | |
| Elektromagnetische Verträglichkeit | | | | | |
| leitungsgebundene Störeinkopplung <ul style="list-style-type: none"> durch Burst gemäß IEC 61000-4-4 durch Leiter-Erde Surge gemäß IEC 61000-4-5 durch Leiter-Leiter Surge gemäß IEC 61000-4-5 durch Hochfrequenzeinstrahlung gemäß IEC 61000-4-6 | 2 kV / 5 kHz Verhaltenskriterium 2 2 kV Verhaltenskriterium 2 1 kV Verhaltenskriterium 2 140 dBuV im Frequenzbereich 0,15 ... 80 MHz, Verhaltenskriterium 1 | | | | |
| elektrostatische Entladung gemäß IEC 61000-4-2 | 4 kV Kontaktentladung / 8 kV Luftentladung, Verhaltenskriterium 2 | | | | |
| leitungsgebundene HF-Störaussendung gemäß CISPR11 | Klasse A für Industriebereich | | | | |
| feldgebundene HF-Störaussendung gemäß CISPR11 | Klasse A für Industriebereich | | | | |
| Kurzschlusschutz, Ausführung des Sicherungseinsatzes | | | | | |
| Hersteller-Artikelnummer <ul style="list-style-type: none"> der gR-Sicherung für Halbleiterschutz bei NH-Bauform verwendbar der gR-Sicherung für Halbleiterschutz bei zylindrischer Bauform verwendbar der aR-Sicherung für Halbleiterschutz bei NH-Bauform verwendbar der aR-Sicherung für Halbleiterschutz bei zylindrischer Bauform 10 x 38 mm verwendbar der aR-Sicherung für Halbleiterschutz bei zylindrischer Bauform 14 x 51 mm verwendbar der aR-Sicherung für Halbleiterschutz bei zylindrischer Bauform 22 x 58 mm verwendbar | 3NE1814-0 5SE1320: Maximale Betriebsspannung 400 V! 3NE8015-1 3NC1032 3NC1450 3NC2250 | | | | |
| Hersteller-Artikelnummer der gG-Sicherung bei NH-Bauform verwendbar <ul style="list-style-type: none"> bis 460 V | 3NA3805: Diese Sicherungen haben einen kleineren Bemessungsstrom als die Halbleiterrelais | | | | |
| Approbationen/ Zertifikate | | | | | |
| allgemeine Produktzulassung | EMV (Elektromagnetische Verträglichkeit) | Konformitätserklärung | | | |
|  | Bestätigungen |  |  |  |  |
| Prüfbescheinigungen | Sonstige | | | | |
| Typprüfbescheinigung/Werkszeugnis | Bestätigungen | | | | |
| |  | | | | |

Weitere Informationen

Information- and Downloadcenter (Kataloge, Broschüren,...)

<https://www.siemens.de/ic10>

Industry Mall (Online-Bestellsystem)

<https://mall.industry.siemens.com/mall/de/de/Catalog/product?mfb=3RF2420-1AC45>

CAX-Online-Generator

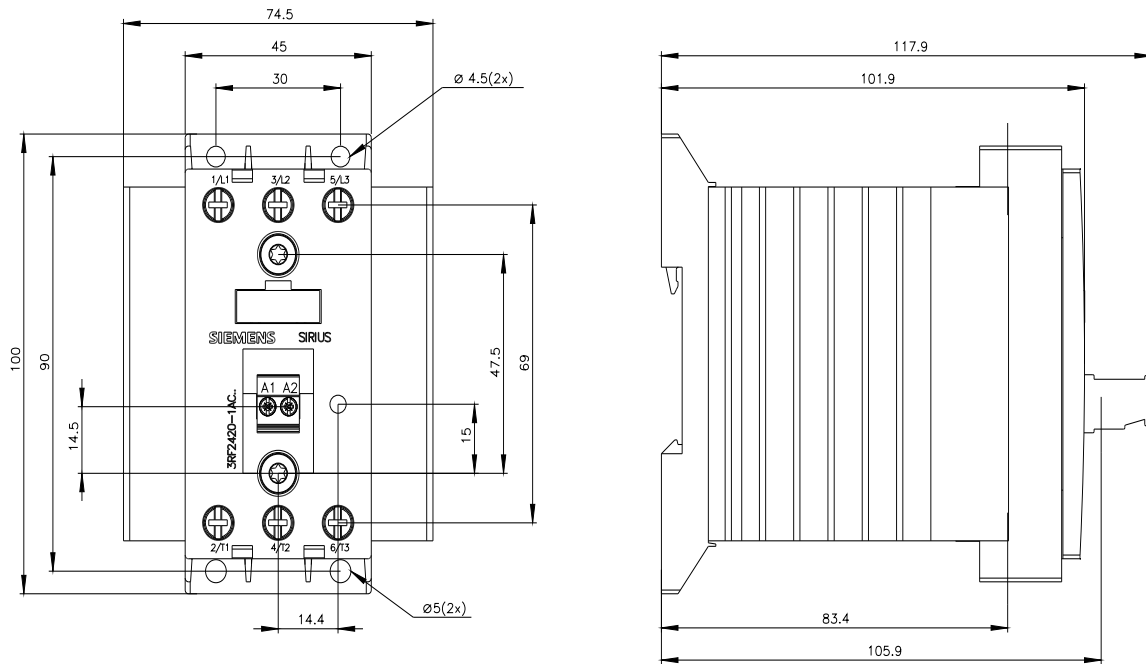
<http://support.automation.siemens.com/WW/CAXorder/default.aspx?lang=de&mfb=3RF2420-1AC45>

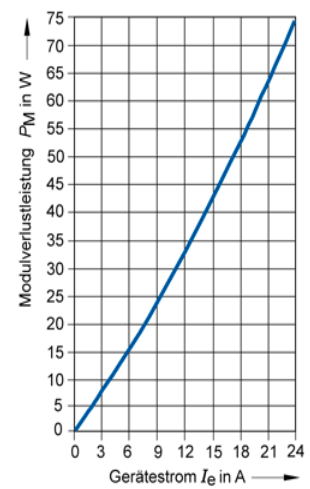
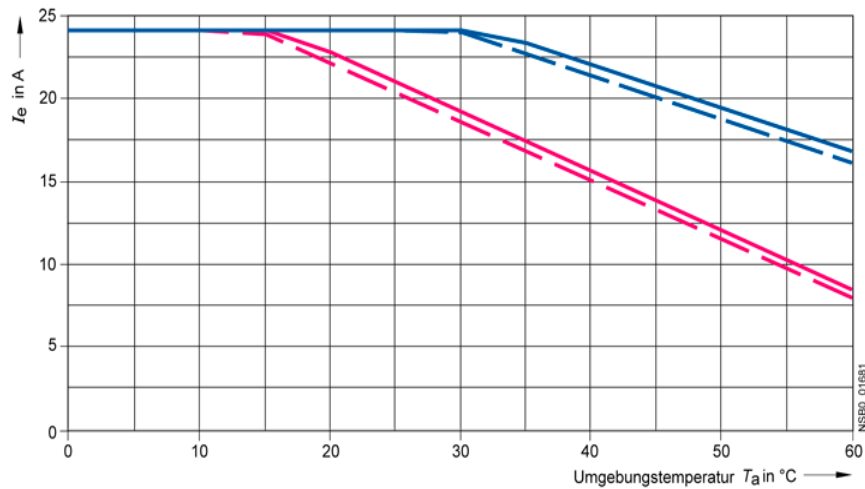
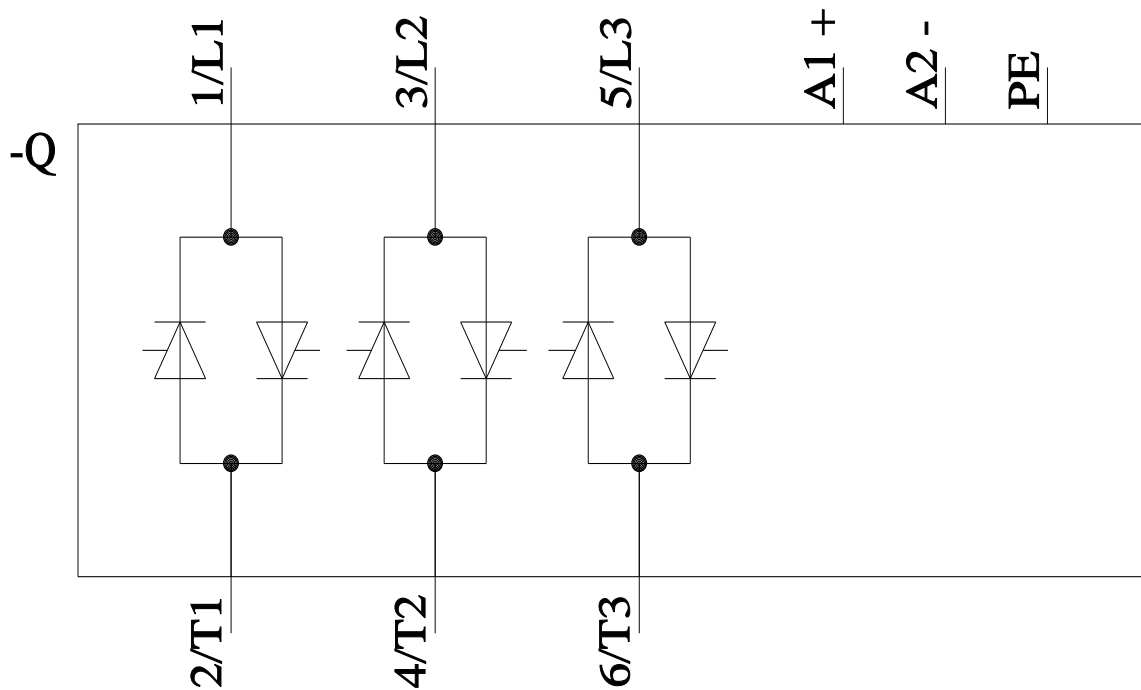
Service&Support (Handbücher, Betriebsanleitungen, Zertifikate, Kennlinien, FAQs,...)

<https://support.industry.siemens.com/cs/ww/de/ps/3RF2420-1AC45>

Bilddatenbank (Produktfotos, 2D-Maßzeichnungen, 3D-Modelle, Geräteschaltpläne, EPLAN Makros, ...)

http://www.automation.siemens.com/bilddb/cax_de.aspx?mfb=3RF2420-1AC45&lang=de





- I_{\max} Thermischer Grenzstrom bei Einzelaufstellung
- - - I_{\max} Thermischer Grenzstrom bei Dicht-an-Dicht-Montage
- I_{IEC} Strom nach IEC 947-4-3 bei Einzelaufstellung
- - - I_{IEC} Strom nach IEC 947-4-3 bei Dicht-an-Dicht-Montage

letzte Änderung:

26.10.2021