

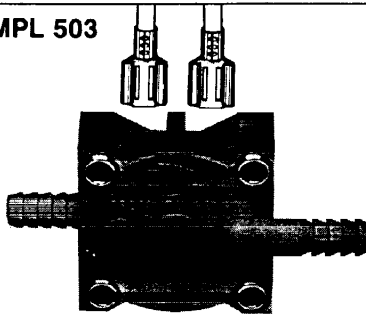
Micro Pneumatic Logic

MINIATUR-DRUCKSCHALTER

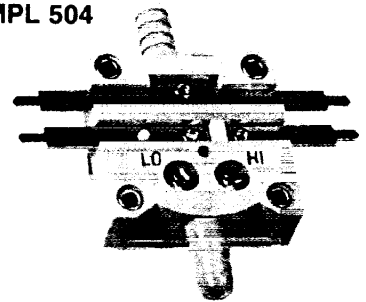
MPL 502



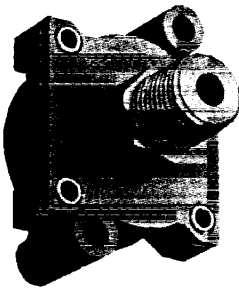
MPL 503



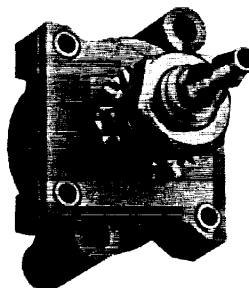
MPL 504



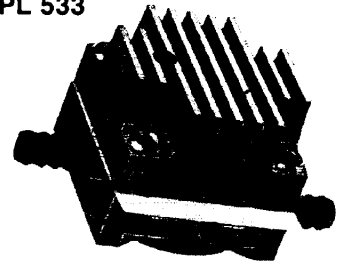
MPL 508



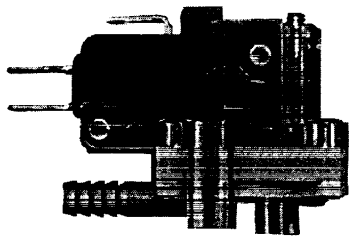
MPL 509



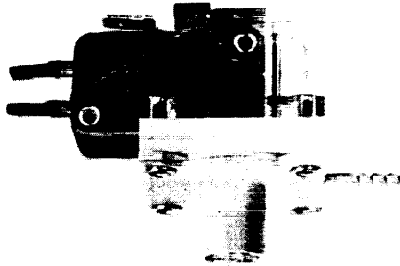
MPL 533



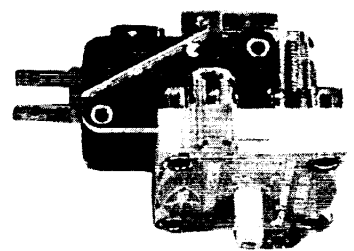
MPL 601



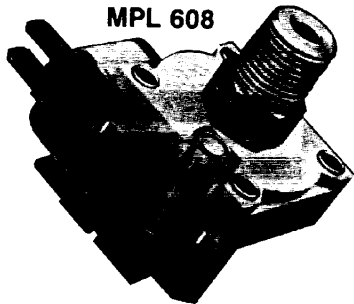
MPL 600-V



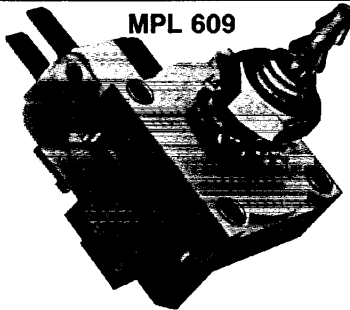
MPL 602



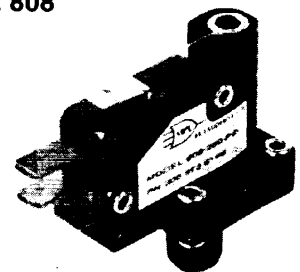
MPL 608



MPL 609



MPL 808



h — Low Cost — OEM-Standard — Zuverlässige Qualität —
 -Qualitätskontrolle — VDE/UL/CSA Mikroschalter — Miniaturbauweise —
 lenspezifische Sonderausführungen möglich —

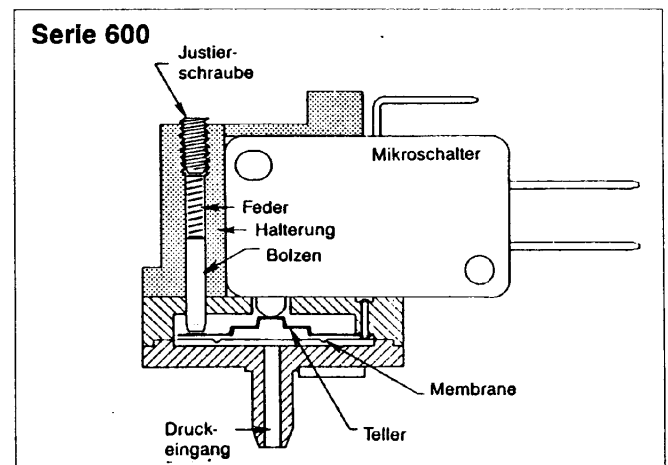
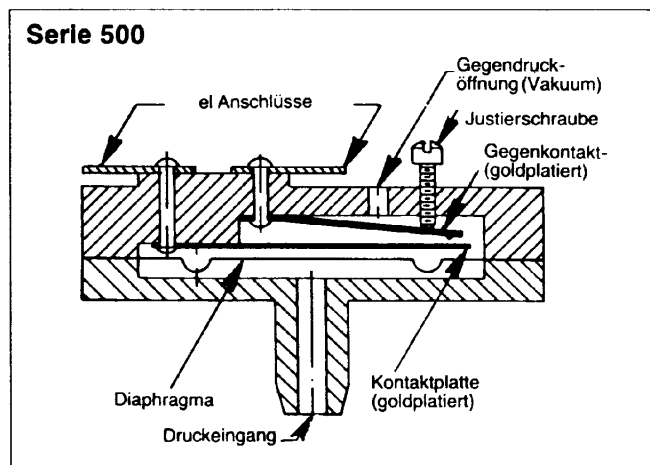
Allgemeine Spezifikationen

- Materialien
 - a) Gehäuse 502, 503, 504, 600, 601, 602: Glasfaser-Polyester
533: Glasfaser-Polyester und Alu-Zink-Kühlkörper
808: Alu-Zink-Hartlegierung
 - b) Membrane Polyurethan (Standard), Teflon und weitere Materialien auf Anfrage
 - c) Kontakte Serie 500: Phosphorbronze mit Goldauflage (Standard)
Serie 533: Triac
Serie 600/800: variiert je nach verwendetem Mikroschalter
- Kontaktart
 - Serie 500: standard Schließer-, optionell Öffner-Kontakt
 - Serie 504: 2 Schließerkontakte (Dualswitch)
 - Serie 600/800: Wechsler-Kontakt
- Dichtigkeit Membrane zwischen den Gehäusehälften eingespannt,
Spezialdichtungen für besondere Langzeitdichtigkeit optionell
- Druckmedien Gase aller Art, Flüssigkeiten auf Anfrage
- Schaltverhalten
 - a) Hysterese Serie 500: quasi hysteresefrei (ohne Schnapp- oder Springeffekt)
Serie 600/800: ca. 10—40% je nach Druckschaltbereich
 - b) Toleranz Schaltpunkt werkseitig $\pm 10\%$, niedrigere Toleranzen optionell
 - c) Bereich mittels Justierschraube einstellbar
 - d) Frequenz 502: 270 Hz/503—533: 160 Hz
- Abmessungen siehe letzte Seite

Spezial

- Viele Sonderausführungen für OEM-Seriensätze auf Anfrage lieferbar
- Amerikanische Original-Datenblätter auf Anfrage

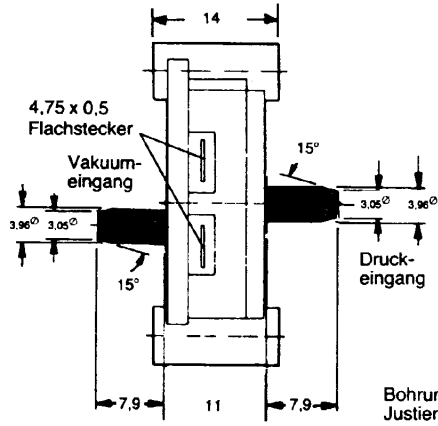
Innerer Aufbau



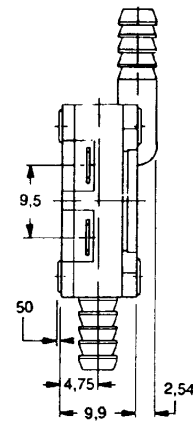
Abmessungen [mm]



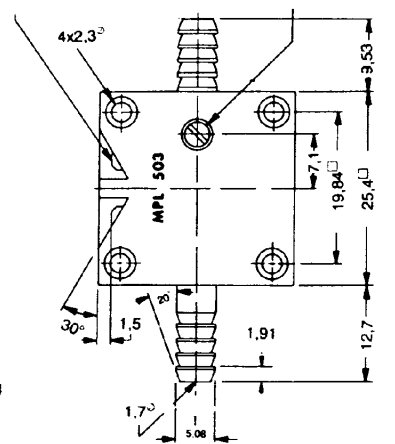
MPL-502



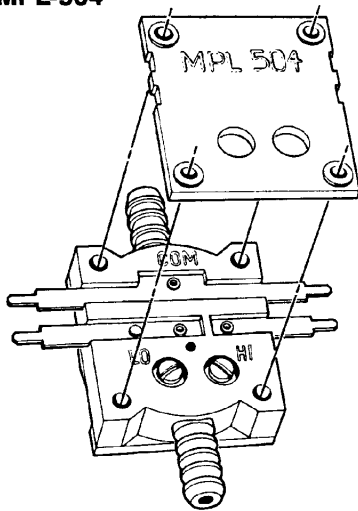
MPL-503



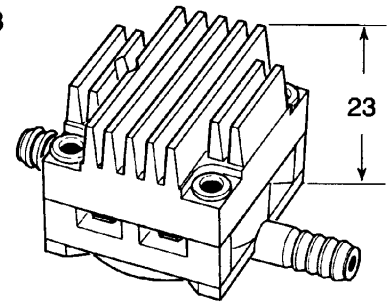
2St. 4,75 x 0,5 Flachstecker Justierschraube



MPL-504

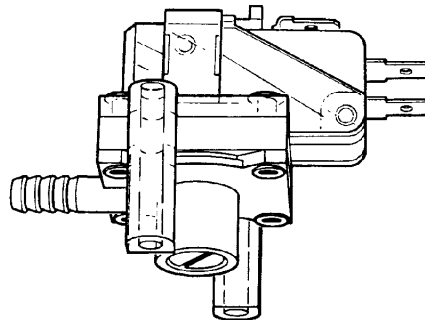


MPL-533

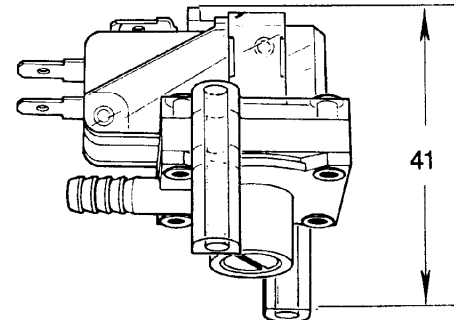


Grundmaße von
Model 504 und 533:
siehe Modell 503

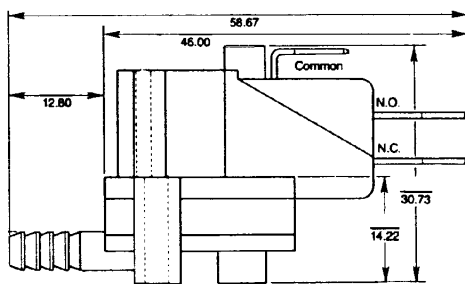
MPL-600-V



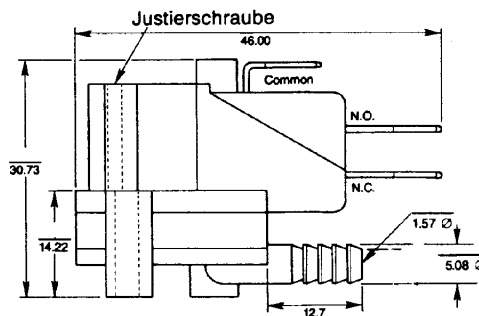
MPL-601-V



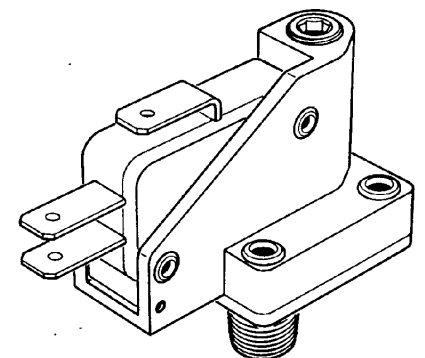
MPL-600



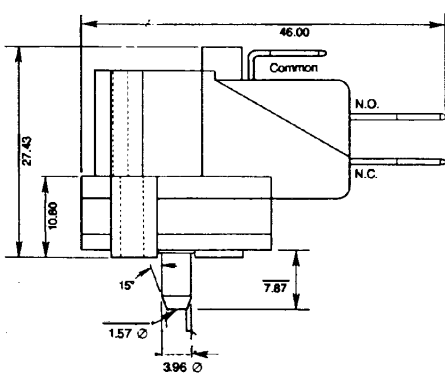
MPL-601



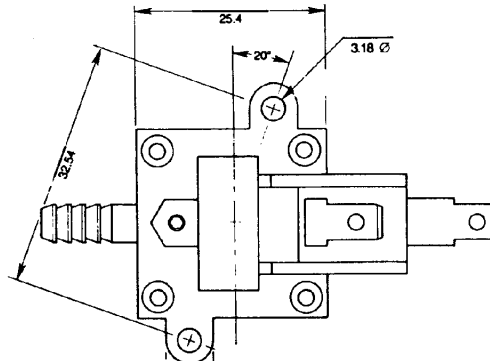
MPL-808



MPL-602



Serie MPL-600 Draufsicht



MPL-HIGHLIGHTS

- Stufenlos justierbar — Empfindlich — Robust — Wirtschaftlich
- Hohe Reproduzierbarkeit — Betriebssichere Schaltgenauigkeit — Hersteller
- Geringes Gewicht — Keine externe Versorgung notwendig — Klein

Modell	Druckschaltbereiche Differenz-, Über-, Unterdruck (Referenz Atmosphäre) (1 mbar = 10 mmWS = 100 Pa)	Berstdruck (1 bar = 14,5 psi)	Elektrische Daten	Arbeits- temperatur- bereich	Mecha- nische Schalt- zyklen
502/503 508/509 533 (Triac) 504 →	einstell- bare Bereiche (für alle) A: 0,15 ... 2 mbar B: 1,2 ... 8 mbar C: 5 ... 33 mbar D: 25 ... 130 mbar E: 63 ... 500 mbar F: 250 ... 1400 mbar	1,73 bar (25 psig)	20 mA/24 V = 20 mA/120 V ~ 0,5 Watt max 5 mA/250 ~ 1 Watt max. 5 A/25 °C / 6-250V ~ 2 A/85 °C (1000 W-Triac)	- 40 bis + 125 °C - 40 bis + 85 °C	> 10 ⁸
600/601/602 608/609	3 mbar bis 2,8 bar, nur Überdruck Aufteilung in kundenspezifische Teilbereiche mit Angabe des Schaltpunktes bei steigendem oder fallendem Druck	3,1 bar (45 psig)	3—25 A/250 V ~ ohmsche Last, induktiv max. 1 KW Schaltleistung und Wahl des Mikroschal- ters ist abhängig vom Druckschaltbereich	- 40 bis + 85 °C Höhere Bereiche auf Anfrage	> 10 ⁷
600-V 601-V	- 10 mbar bis - 1000 mbar Unterdruck Aufteilung siehe 600—609	—	Mikroschalter mit VDE/UL/CSA Prüfzeichen lieferbar		> 10 ⁶

Typische Applikationen im Sicherheits- und Überwachungsbereich für:

- Anlagenbau
- Analysendurchfluß
- Automation
- Automatische Türöffner
- Automotive
- Bustüreinklemmschutz
- Druckwellensteuerungen
- Entlüftung
- Filmband/Bandrißkontrolle
- Filter
- Fließbandobjektzählung
- Kaminzug
- Klimaanlage
- Level
- Luftströmungen
- Medizin
- Militär
- Pneumatik
- Reinräume
- Staurohrdruck
- Systembau
- Vakuum
- Ventilation
- Verkehrszählung
- Volumen
- Whirlpool
- und vieles mehr ...