

Steckerset für KTY 19-6 M / Z

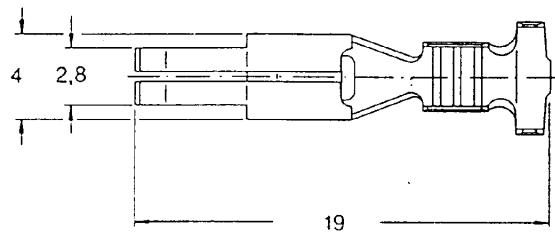
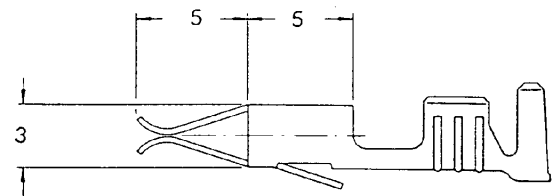
Bestellnr. Q62901 - B80

Zubehörteil für Temperatursensor KTY 19-6.

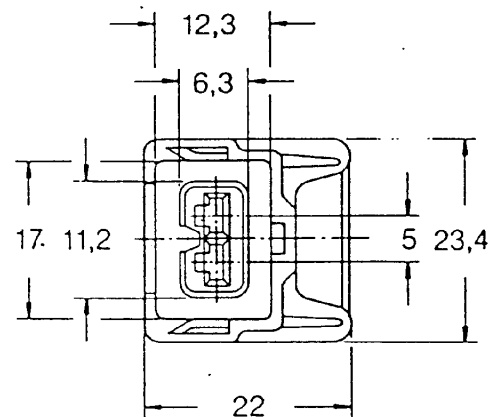
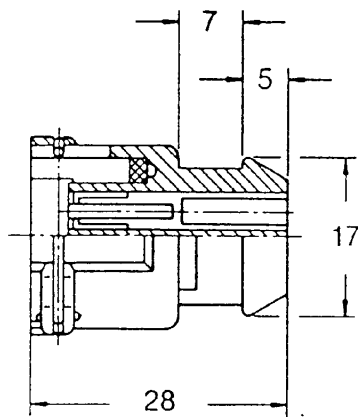
Dieser Stecker ermöglicht mit Verwendung eines geeigneten Kabels ($\varnothing = 4 \text{ mm}$) eine wasserdichte Verbindung zum KTY 19.

Das Steckerset hat 3 Bestandteile:

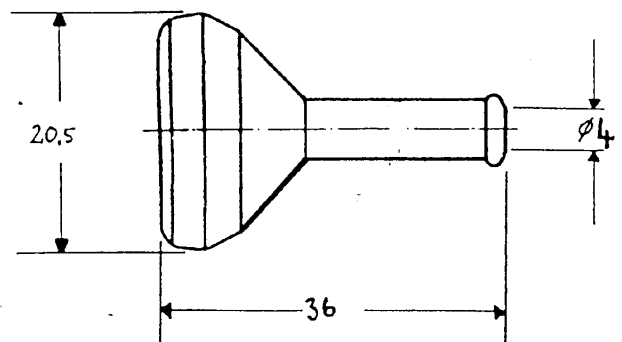
- 1) Federkontakt (x 2)
CuZn / verzinkt



- 2) Steckergehäuse (mit integriertem O-Ring)
GF 30% Polyamid
Schwarz



- 3) Gummi-Schutzkappe *
Schwarz



* Wasserdicht nur in Verbindung mit einem geeigneten Kabel ($\varnothing 4 \text{ mm}$).