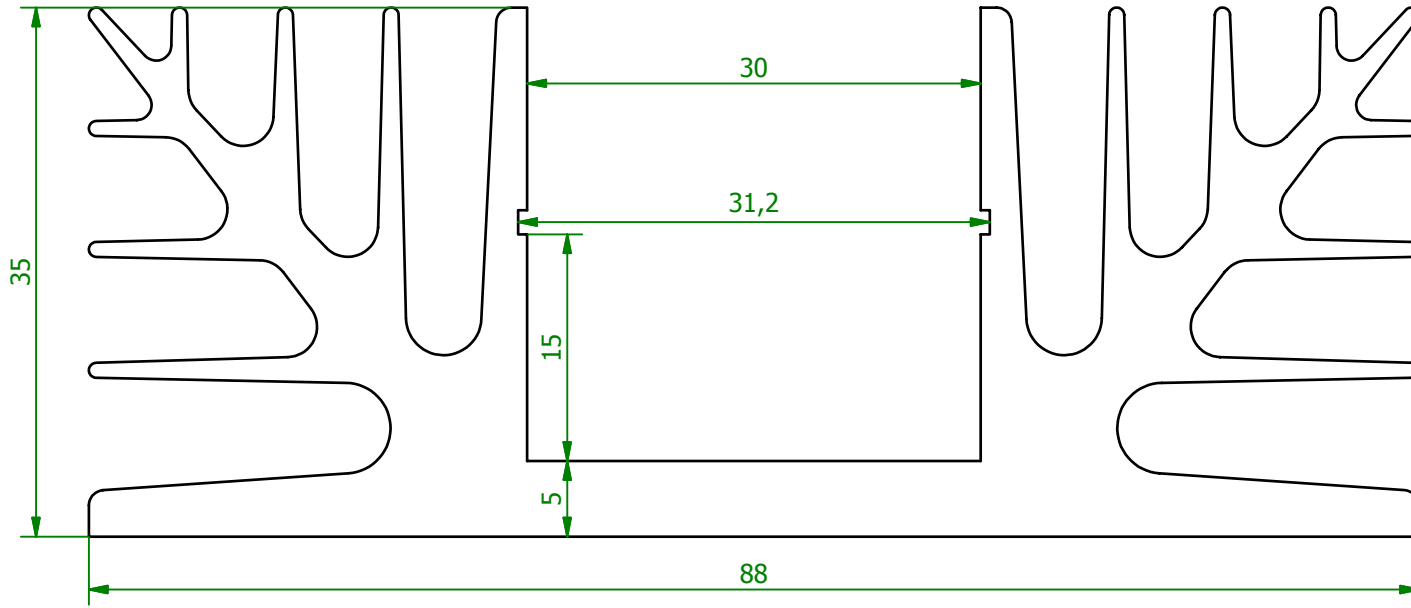
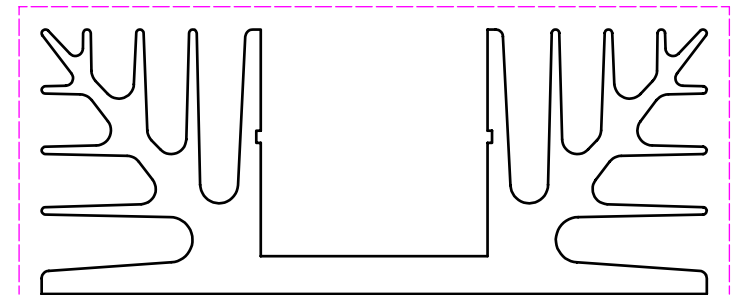


M (2:1)



(1:1)



<p style="text-align: center;">Schutzvermerk gemäß DIN ISO 16016 beachten © Fischer Elektronik GmbH &amp; Co. KG 2006</p>			Freimasstoleranz DIN EN 12020		Oberfläche nach Angabe		Kunde 77777 - Fischer Elektronik	
			Datum		Name		Bezeichnung / Titel	
			Erst. 20.04.2006 Bearb. 28.04.2011		Schröder Lochen		SK 008 Strangkühlkörper	
			Werkstoff / Material AlMgSi0,5 F22 (EN AW 6060 T66)		Zeichnungs-Nummer <b>001012975</b>		Blatt 1	
Z. Änderungen			Datum		Name		Blätter 1	
			C001012974.ipt		Profiltoleranzen nach DIN EN 12020			