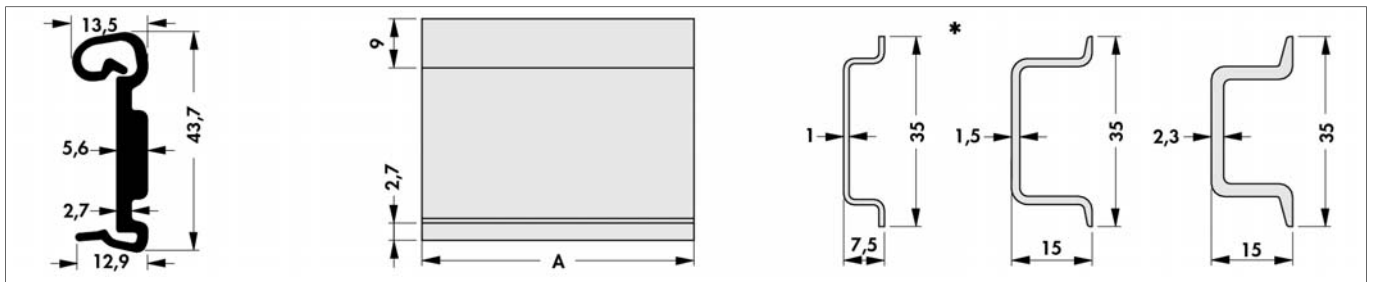


## Universelle Tragschienenbefestigungen

universelle, massive Kunststoffklammerbefestigung für alle 35 mm Tragschienen; **passend für Schienenmaterialstärken von 1 bis 2,3 mm gemäß DIN EN 50 022**; Gebrauchsmuster DE 200 07 435.0; **schnelle und einfache Montage von Kühlkörpern, Gehäusen usw. durch direktes Aufsnappen auf die Tragschiene**



fester und sicherer Halt durch stabiles Kunststoffstrangpreßprofil mit integrierter Federwirkung; **elektrisch leitfähiges Material oder Oberfläche auf Anfrage**; Sonderlängen und Bearbeitungen nach Kundenangaben

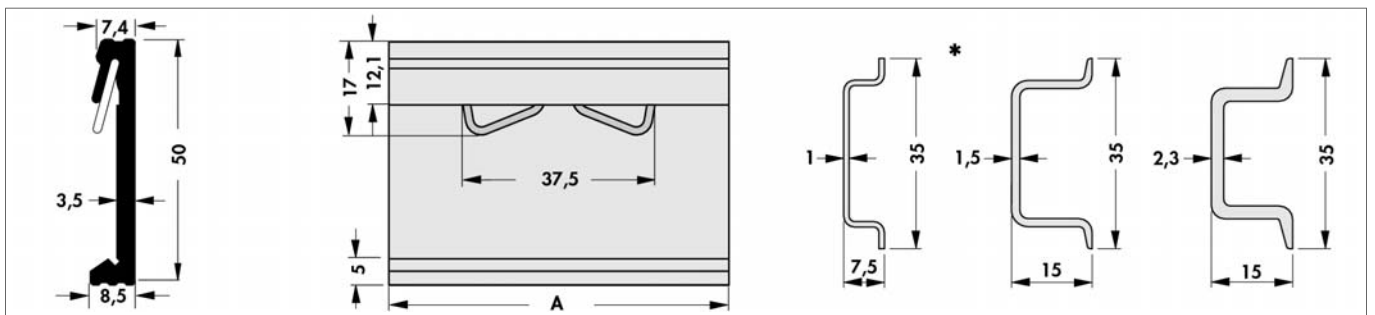


Art. Nr.	Maße [mm] Länge	Art. Nr.	Maße [mm] Länge
<b>KL 35 K 40</b>	40	<b>KL 35 K 75</b>	75
<b>KL 35 K 50</b>	50	<b>KL 35 K 100</b>	100

\* = Beispiele von Tragschienenvarianten passend für KL 35 K

<b>Material</b>	Hart-PVC
<b>Wärmeformbeständigkeit</b>	-30 °C ... +80 °C
<b>Farbe</b>	anthrazitgrau
<b>Brennbarkeitsklasse</b>	UL 94 V-0

sicherer Halt durch stabiles Strangpressprofil mit integrierter Drahtformfeder aus rostfreiem Stahl; **Sonderlängen (≥ 40mm)**, Bearbeitungen und Oberflächen auf Anfrage

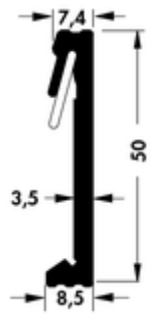


Art. Nr.	Maße [mm] Länge	Art. Nr.	Maße [mm] Länge
<b>KL 35 50</b>	50	<b>KL 35 100</b>	100
<b>KL 35 75</b>	75		

\* = Beispiele von Tragschienenvarianten passend für KL 35

**Oberfläche naturfarbig eloxiert**

<b>Material</b>	Aluminium
-----------------	-----------



Maße KL 35 75

Länge [mm] 75

