

Datenblatt Produkt THFM 2

Profilkühlkörper und Flüssigkeitskühlkörper

>Transistorhaltefedern

für Transistorbauform TO 218, TO 220, TO 247, TO 264, TO 264, SOT 32, SIP Multiwatt



Kenndaten

Montageart:

Schraub-Befestigung

für Transistorgehäuse:

- TO 218
- TO 220
- TO 247
- TO 264
- SOT 32
- SIP Multiwatt

Federkraft:

55 N

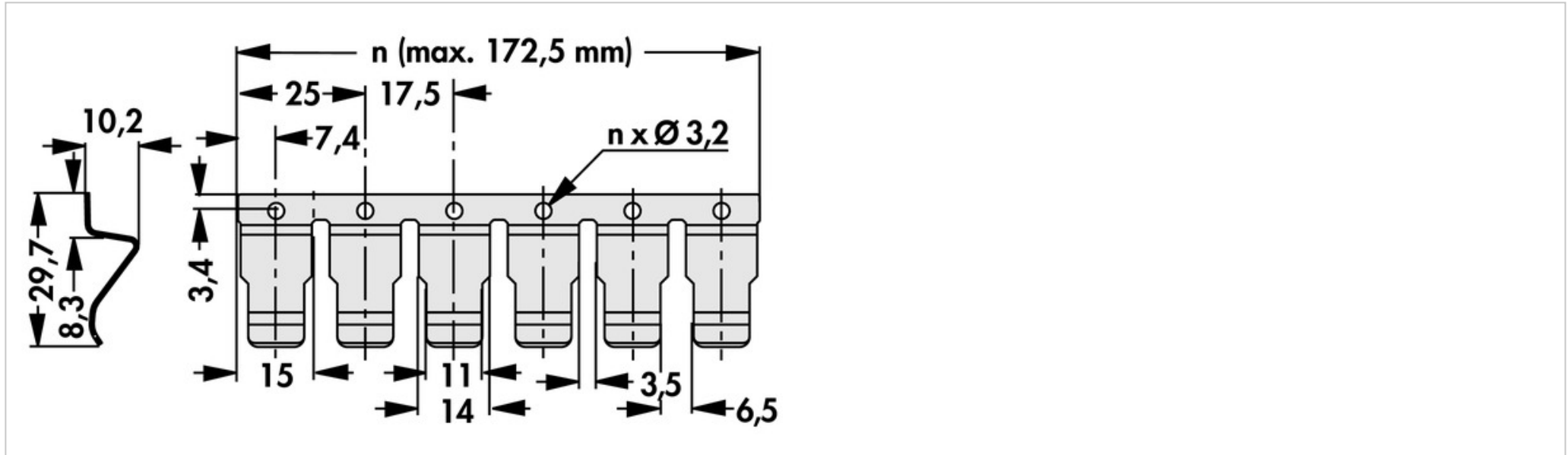
Material:

rostfreier Stahl

Anzahl der Haltefederelemente:

2

Technische Zeichnung



Fischer Elektronik GmbH & Co. KG
DEUTSCHLAND • GERMANY • ALLEMAGNE

Nottebohmstraße 28
58511 Lüdenscheid

Telefon +49 2351 435-0
Telefax +49 2351 45754

info@fischerelektronik.de
www.fischerelektronik.de