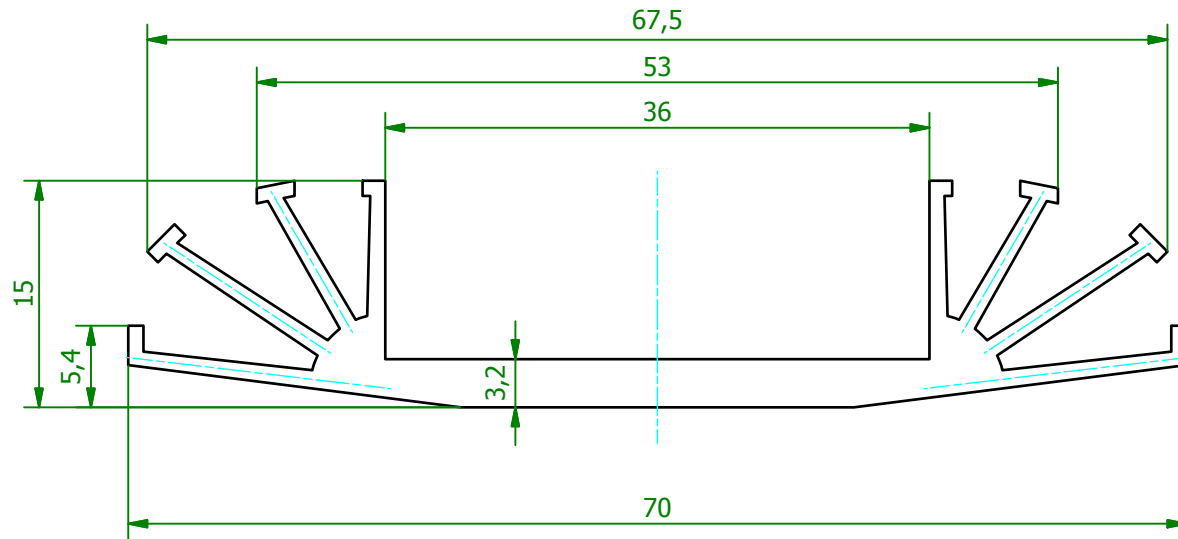
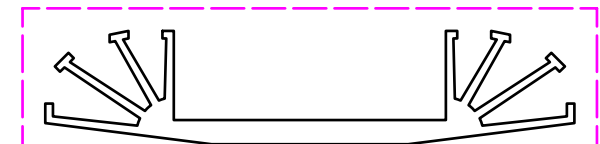
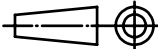



M (2:1)



M 1:1



<p style="text-align: center;">Schutzvermerk gemäß DIN ISO 16016 beachten © Fischer Elektronik GmbH &amp; Co. KG 2006</p>			Freimasstoleranz DIN EN 12020		Oberfläche nach Angabe		Kunde 77777 - Fischer Elektronik	
								
			Datum		Name		Bezeichnung / Titel	
			Erst.	20.04.2006	Schröder		SK 007	
			Bearb.	09.08.2006	Lochen		Strangkühlkörper	
			Werkstoff / Material		Zeichnungs-Nummer			Blatt
			AlMgSi0,5 F22		001012973			1
			(EN AW 6060 T66)					Blätter
Z.	Änderungen	Datum	Name	C001012972.ipt	Profiltoleranzen nach DIN EN 12020			1