
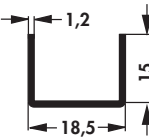
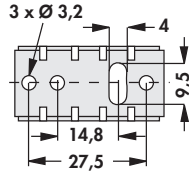
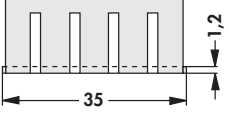

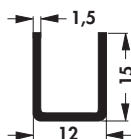
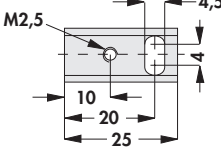
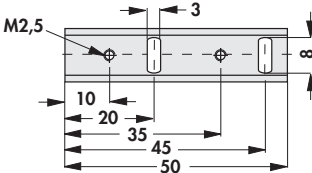

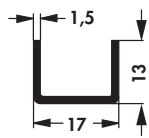
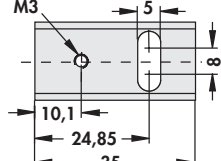
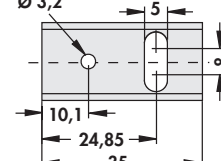
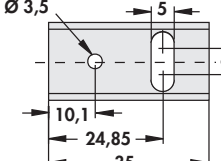

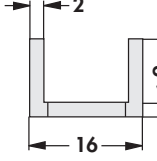
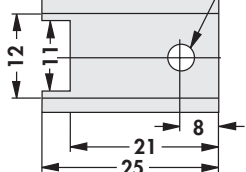
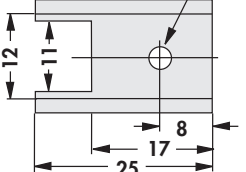
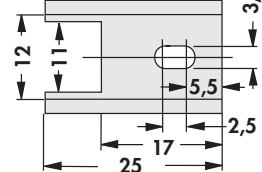


U-Strangkühlkörper

A

			
<p>Art. Nr.</p>	<p>R_{th} [K/W]</p>		
<p>ICK 35 SA</p>	<p>15</p>		<p>TO 220</p>
		<p>SK 12 SA 32</p> 	<p>SK 12 SA 2 x 32</p> 
<p>Art. Nr.</p>	<p>R_{th} [K/W]</p>		
<p>SK 12 SA 32</p>	<p>30</p>		<p>1xSOT 32</p>
<p>SK 12 SA 2 x 32</p>	<p>15</p>		<p>2xSOT 32</p>
		<p>SK 13 35 SA 220</p> 	<p>SK 13 35 SA 220 3,2</p> 
<p>Art. Nr.</p>	<p>R_{th} [K/W]</p>		<p>SK 13 35 SA 220 3,5</p> 
<p>SK 13 35 SA 220</p>	<p>17</p>		<p>TO 220</p>
<p>SK 13 35 SA 220 3,2</p>	<p>17</p>		<p>TO 220</p>
<p>SK 13 35 SA 220 3,5</p>	<p>17</p>		<p>TO 220</p>
		<p>SK 431 1</p> 	<p>SK 431 2</p> 
<p>Art. Nr.</p>	<p>R_{th} [K/W]</p>		<p>SK 431 3</p> 
<p>SK 431 1</p>	<p>18</p>		<p>TO 220</p>
<p>SK 431 2</p>	<p>18</p>		<p>TO 220</p>
<p>SK 431 3</p>	<p>18</p>		<p>TO 220</p>
<p>Oberfläche:</p>	<p>schwarz eloxiert</p>		

B

C

D

E

F

G

H

I

K

L

M

N