
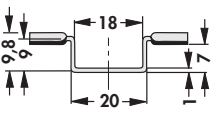
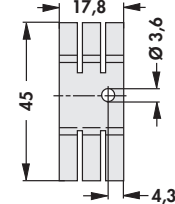

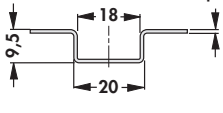
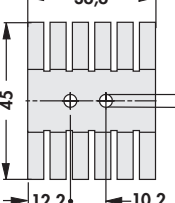

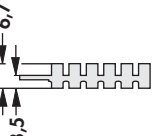
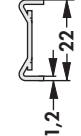
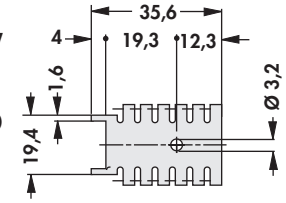

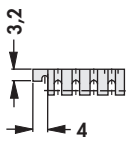
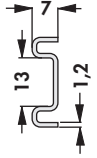
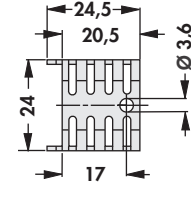

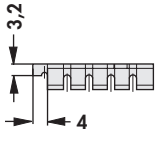
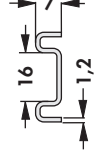
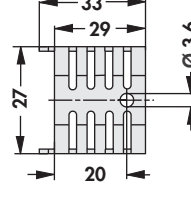


Kühlkörper für Transistoren im Plastikgehäuse

| | | | |
|---|---|--|---|
| Art. Nr. FK 227 SA L 1 |  |  <p>22 K/W TO 220</p> |  |
| Art. Nr. FK 238 SA L 1 |  |  <p>12 K/W TO 220</p> |  |
| Material: | | Aluminium | |
| Oberfläche: | | schwarz eloxiert | |

| | | | |
|--|---|---|---|
| Art. Nr. FK 218 32 ... |  |   <p>21 K/W SOT 32 TO 220</p> |  |
| Art. Nr. FK 232 220 ... |  |   <p>21 K/W TO 220</p> |  |
| Art. Nr. FK 233 220 ... |  |   <p>20,2 K/W TO 220</p> |  |
| bitte angeben: | | ... Oberfläche SA = schwarz eloxiert MI = lötfähige Oberfläche | |
| Material: | | Aluminium | |