

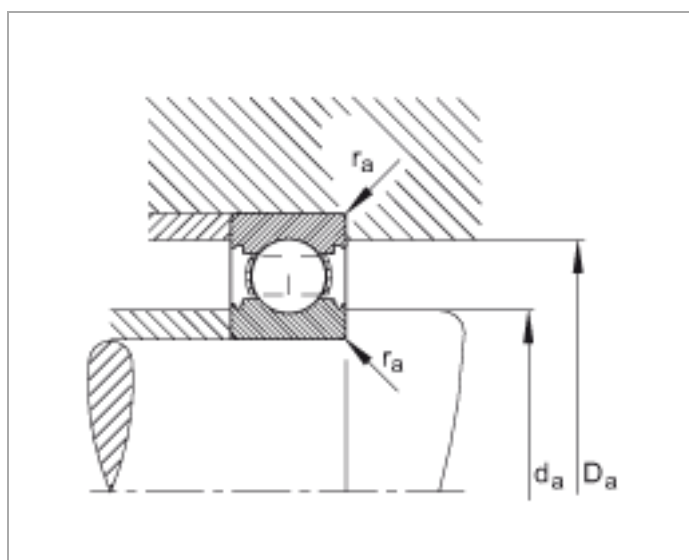
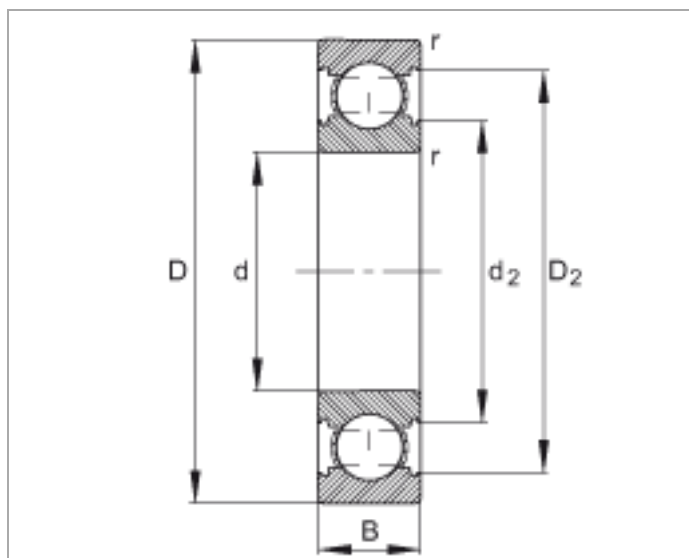
213.23.120.2026000-C60..-CRillenkugellager

Rillenkugellager 6000-C (Baureihe 60..-C)

geänderte Innenkonstruktion (Generation C),
Hauptabmessungen nach DIN 625-1

Das vorliegende Datenblatt ist nur eine Übersicht über Maße und Tragzahlen zum gewählten Produkt. Bitte beachten Sie unbedingt alle Hinweise in diesen Übersichtsseiten. Weiterführende Informationen finden Sie für viele Produkte unter dem Menüpunkt "Beschreibung". Außerdem können Sie umfangreiches Informationsmaterial auch über die Katalogauswahl (https://www.schaeffler.de/content.schaeffler.de/de/news_medien/index.jsp) oder Telefon +49 (91 32) 82 - 28 97 bestellen.

d	10 mm
D	26 mm
B	8 mm
D ₂	23,3 mm
d ₂	13,6 mm
D _a max	24 mm
d _a min	12 mm
r _a max	0,3 mm
r _{min}	0,3 mm
m	0,017 kg Gewicht
C _r	5000 N dynamische Tragzahl, radial
C _{0r}	1970 N statische Tragzahl, radial
n _G	44500 1/min Grenzdrehzahl
n _B	30000 1/min Bezugsdrehzahl
C _{ur}	133 N Ermüdungsgrenzbelastung, radial
f ₀	12,4 Berechnungsfaktor



Anschlussmaße