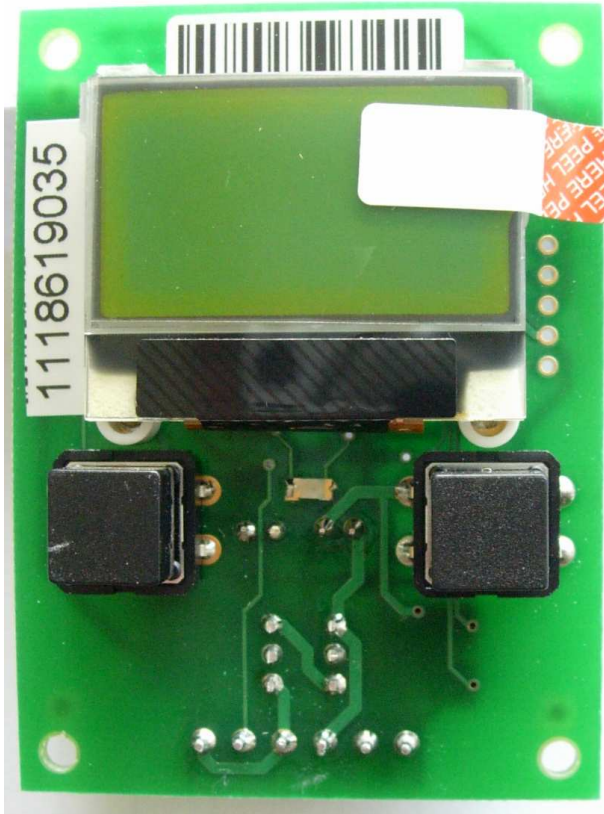


## Peltiercontroller QC-PC-D-100

# Bedienungsanleitung

## Display



Lieferumfang: 1 Display  
1 Bedienungsanleitung

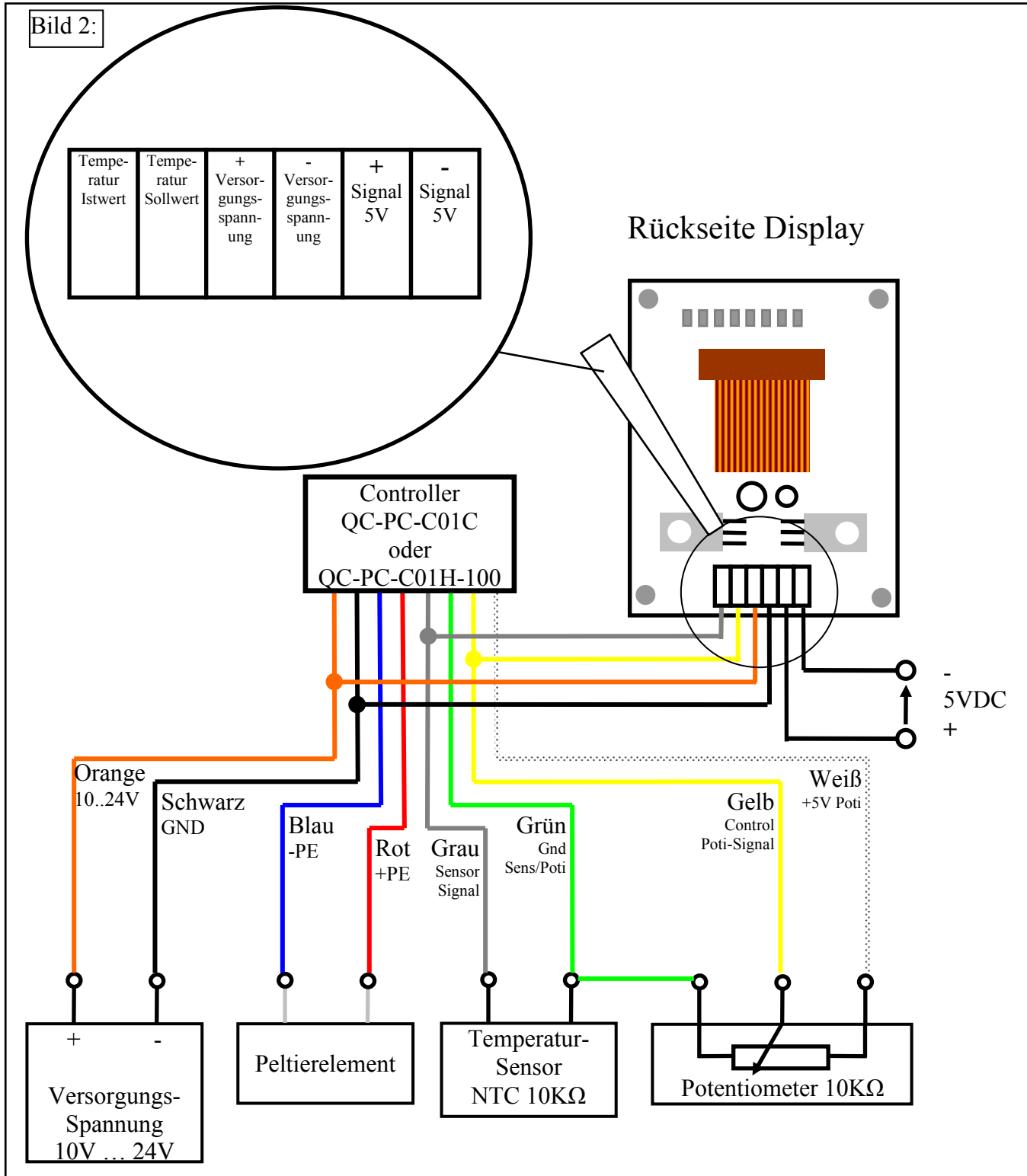
Technische Daten:  
Abmessung Display:  
34mm x 19mm  
Abmessung Platine:  
ca.: 70mm x 50mm x 25mm  
Temperaturbereich:  
Kühlen: -20°C...+50°C  
Heizen: 0°C...+100°C  
Spannungsversorgung: 10V...24V

### 1. Einsatz des Displays QC-PC-D-100:

Das Display QC-PC-D-100 wurde entwickelt, um die Verwendung der Kompakt Controller QC-PC-C01C und QC-PC-C01H-100 komfortabler zu gestalten. Das Display ersetzt keinen Regler, es wird in eine vorhandene Steuerung eingebunden und ermöglicht es, die eingestellte Zieltemperatur, die aktuelle Ist-Temperatur sowie die Betriebsart abzulesen. Bei Erreichen der eingestellten Zieltemperatur wird ein zusätzliches 5VDC Signal (TTL), begleitet von einer LED-Anzeige, geschaltet. Sie erhalten hierüber die Möglichkeit externe Geräte in die Steuerung einzubinden und zu schalten. Das Gerät verfügt über eine Hintergrundbeleuchtung, welche bei beliebigem Tastendruck aktiviert wird und deren Dauer einstellbar ist.

## 2. Der elektrische Aufbau:

Um das Display verwenden zu konnen, muss es in eine bestehende Steuerung eingebunden werden. Gehen sie bei der Verdrahtung vor, wie in folgendem Schaltplan aufgezeigt.



### 3. Das Menu:

- 1) Durch gleichzeitiges Drucken der beiden Tasten fur ca. 5 Sekunden gelangen Sie vom Anzeigemodus ins Menu. Sollte innerhalb von ca. 90 Sekunden keine weitere Taste betatigt werden, so schaltet das Gerat in den Anzeigemodus zuruck.
- 2) Durch Drucken der einzelnen Tasten blattern Sie vor und zuruck.  
Um in einem ausgewahlten Menupunkt eine Einstellung zu andern, sind erneut beide Tasten gleichzeitig, fur ca. 5 Sekunden zu drucken. Der anderbare Parameter wird nun vor dunklem Hintergrund angezeigt.
- 3) Das Betatigen einer Taste erhohet (rechts)/verringert (links) den markierten Parameter, bzw. springt zwischen den verschiedenen Auswahlvarianten um. **Die anderung ist sofort wirksam.**
- 4) Die Markierung des Parameters verschwindet. Indem beide Taste fur ca. 2 Sekunden gleichzeitig betatigt werden.
- 5) Durch Wiederholen der Punkte 2 bis 4 konnen alle Parameter abgearbeitet werden.
- 6) Durch gleichzeitiges Drucken der beiden Tasten fur ca. 5 Sekunden gelangen Sie vom Menu in den Anzeigemodus zuruck. Auch wenn innerhalb von ca. 90 Sekunden keine weitere Taste betatigt wird, schaltet das Gerat in den Anzeigemodus zuruck.

### Werkseinstellung:

Wenn die Versorgungsspannung einschalten, wahrend Sie beide Tasten gedruckt halten, bis die Anzeige erscheint, dann werden alle Parameter auf Werkseinstellung zuruck gesetzt.

### 4. Die Parameter:

Parameterbezeichnung	Stellbereich/Auswahlliste	Werkseinstellung
Mode	Cooling/Heating	Cooling
TT offset	-5°C - +5 °C	0,0 °C
TA offset	-5°C - +5 °C	0,0 °C
Output hyst	+0,1°C - +5 °C	0,2 °C
Output offset	-5°C - +5 °C	0,0 °C
Output invert	Normal/Invert	Normal
Lcd backlight	OFF/ON/10Sec/15Sec...60Sec	10 Sec
Lcd contrast	1 - 10	5
Sw. version	Nur Anzeige	x.xx

#### Mode:

Wahlen Sie *Cooling*, wenn Sie das Display zusammen mit dem blauen QC-PC-C01C-100 verwenden.

Wahlen Sie *Heating*, wenn Sie das Display zusammen mit dem blauen QC-PC-C01H verwenden.

#### TT offset:

Der Wert der hier eingestellt wird, addiert sich auf den angezeigten TT-Wert. Kalibrieren Sie hier gegebenenfalls die Zieltemperatur.

#### TA offset:

Der Wert der hier eingestellt wird, addiert sich auf den angezeigten IST-Wert. Kalibrieren Sie hier gegebenenfalls die aktuelle Temperatur.

#### Output hyst:

Stellen Sie hier die Hysterese ein, mit der das 5V-Signal zu- bzw. weggeschaltet wird.

Quick-Ohm Kupper & Co. GmbH

Bauteile – Warmemanagement - Industriekeramik

www.quick-ohm.de

Output offset:

Verschieben Sie hier die Schaltschwelle (Schaltschwelle = Zieltemperatur + Output offset) des zusätzlichen 5V-Signals um den eingestellten Wert.

Output invert:

Stellen Sie hier ein, ob das 5V-Signal während der Aufheiz- bzw. Kühlphase gesetzt wird (*Normal*), oder nach Erreichen der Zieltemperatur (*Invert*).

Lcd backlight:

Bei jedem Tastedruck wird das Display für die eingestellte Zeit beleuchtet. Stellen Sie hier die Einschaltdauer ein. Wählen Sie *OFF*, wenn Sie keine Hintergrundbeleuchtung wünschen. Wählen Sie *On*, wenn der Hintergrund bei eingeschalteter Versorgungsspannung permanent leuchten soll.

Lcd contrast:

Passen Sie hier den Kontrast der Anzeige an die Umgebung an.

Sw. Version:

Hier wird die Software-Version angezeigt.