

**ebm-papst St. Georgen GmbH & Co. KG**

Hermann-Papst-Straße 1

78112 St. Georgen

Phone: +49 7724 81-0

Fax: +49 7724 81-1309

www.ebmpapst.com

info2@de.ebmpapst.com

Nenndaten

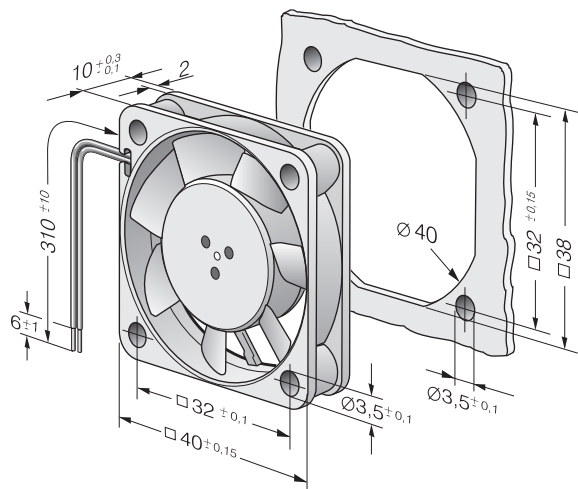
Typ	412 F	
Nennspannung	[VDC]	12
Nennspannungsbereich	[VDC]	10 .. 14
Drehzahl	[min ⁻¹]	5400
Leistungsaufnahme	[W]	0,7
Min. Umgebungstemperatur	[°C]	-20
Max. Umgebungstemperatur	[°C]	70
Volumenstrom	[m ³ /h]	8
Schalleistungspegel	[B]	4,4
Schalldruckpegel	[dB(A)]	22,1

mb = max. Belastung · mw = max. Wirkungsgrad · fb = freiblasend · kv = Kundenvorgabe · kg = Kundengerät
 Änderungen vorbehalten

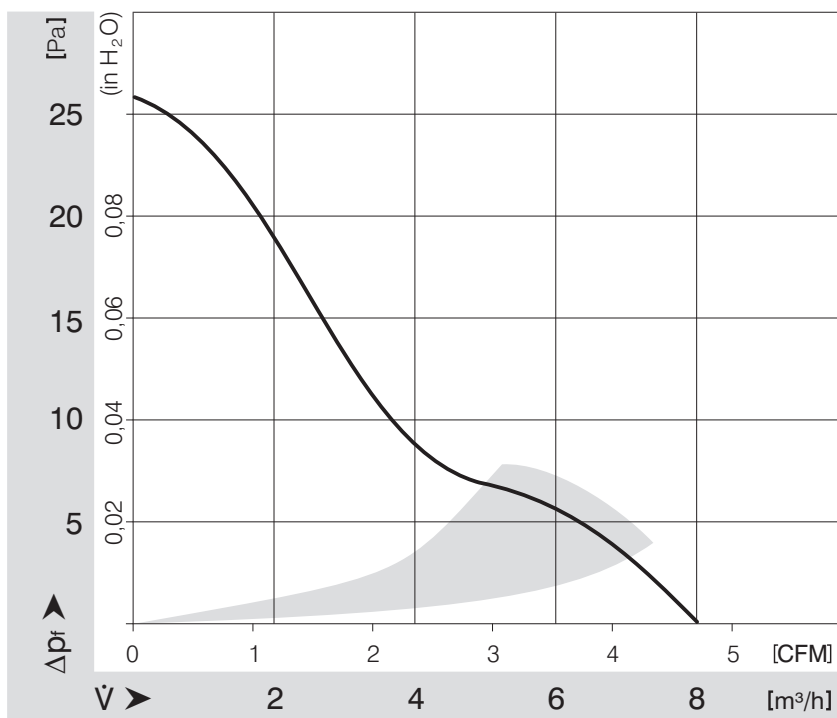
Technische Beschreibung

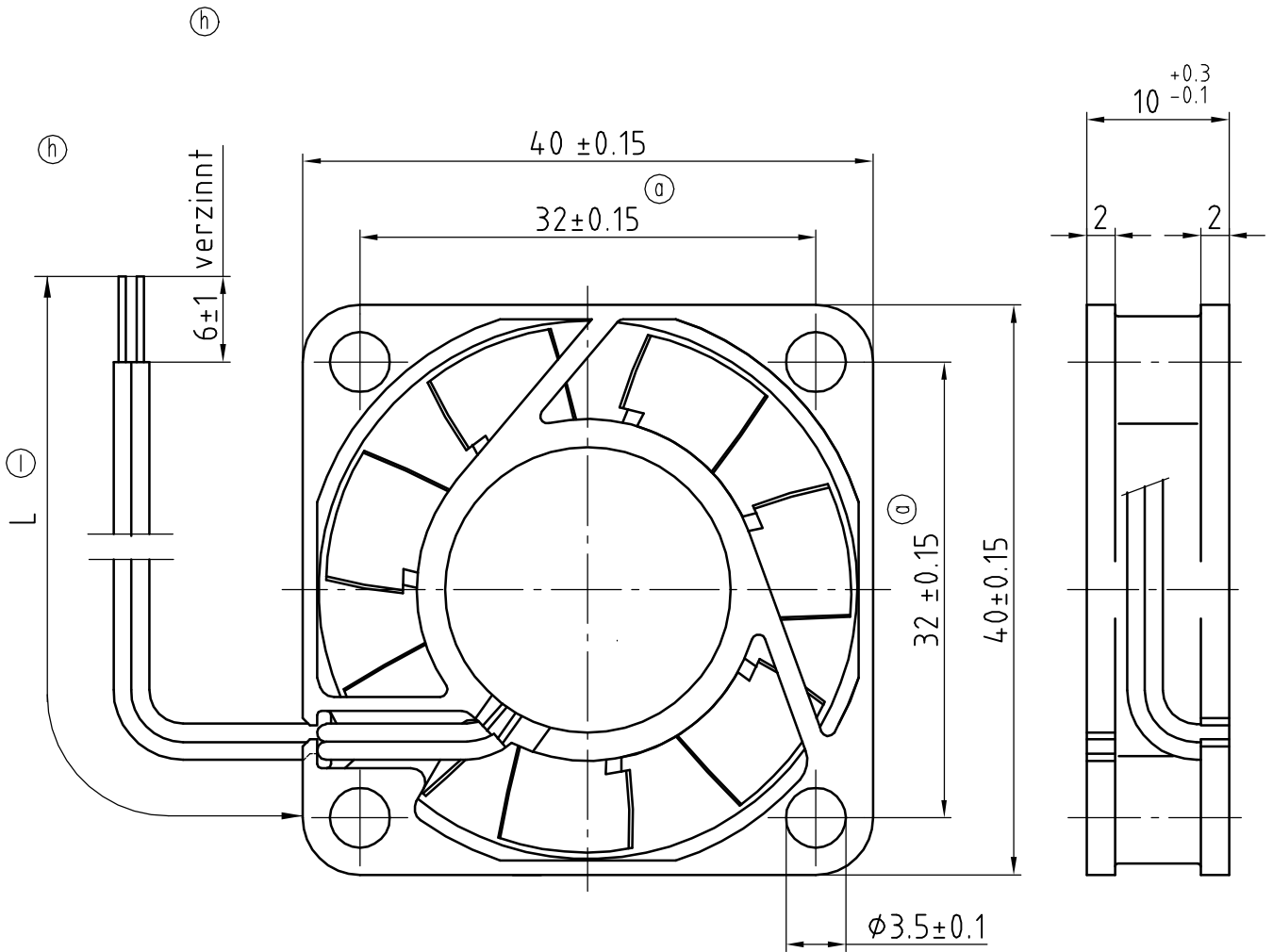
Abmessungen	40 x 40 x 10 mm
Allgemeine Beschreibung	Kompakter Lüfter mit geringer Leistungsaufnahme. Elektronische Kommutierung vollständig integriert.
Anschlussleitung	Einzellitzen AWG 28, TR 64, abisoliert und verzinkt.
Drehrichtung	Links, auf Rotor gesehen
Förderrichtung	Über Stege blasend
Lagerung	Sintec - Gleitlagersystem
Lebensdauer L10 bei 20 °C	45000 h
Lebensdauer L10 bei 60 °C	15000 h
Masse	0.017 kg
Material Gehäuse	Glasfaserverstärkter Kunststoff PBT
Material Laufrad	Glasfaserverstärkter Kunststoff PA
Motorschutz	Geschützt gegen Verpolung und Blockieren.
Zulassung	VDE, CSA, UL

Produktzeichnung



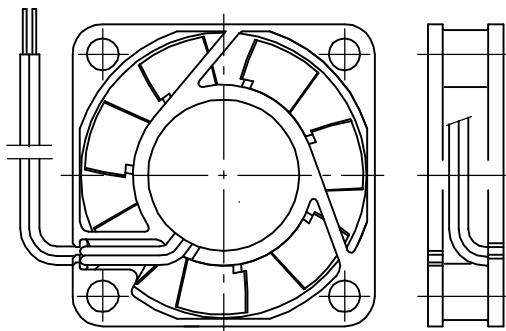
Kennlinien: Luftleistung



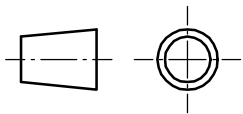


Anzahl und Maße der Litze s. Bv. -Bl. 1 ^①

M 1:1



①

Tolerierung: DIN 7167				
Allgemeintoleranzen:				
AutoCAD 2002		Artikel	Maßstab	
Datum	Name			
Bearbeitet	10.04.2003 RAPP	Axiallüfter 412F	2:1 (1:1)	
I	00000104.166			
Index	Aend.-Nr.	Zchg.-Nr.	Blatt	
Geprüft u. zur Verwendung freigegeben von KIRCHNER am 27.10.2003		 ebmpapst St. Georgen GmbH & Co. KG 78112 St. Georgen / Germany	9291705002	002
			Ers.f.Zchg.:	A4