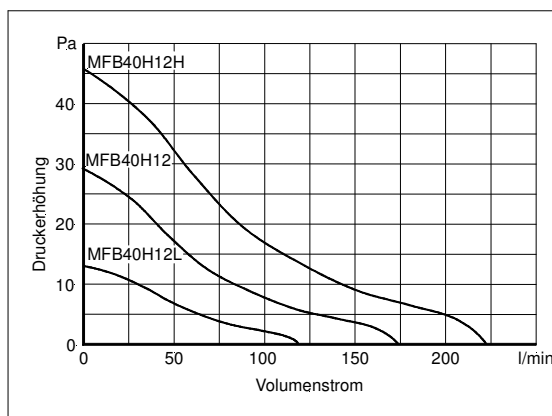


## MFB40H12L, MFB40H12, MFB40H12H

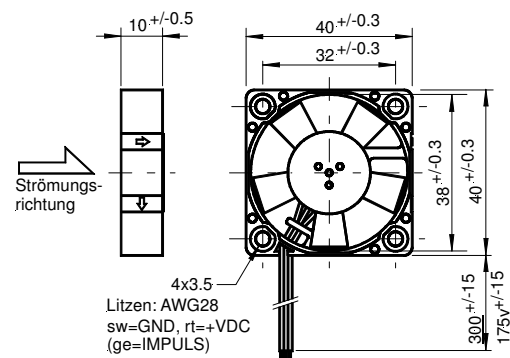
### HOCHLEISTUNGSLÜFTER



#### LÜFTERKENNLINIE



#### ABMESSUNGEN



Kein Hindernis im Abstand von 1mm von der Lufteintrittsseite

## NENNDATEN

CE		MFB40H12L-175v	MFB40H12 MFB40H12A	MFB40H12H MFB40H12HA
Betriebsspannung	[VDC]	10.8 ... 12 ... 13.2		
Typ. Betriebsstrom	[mA]	40	60	90
Max. Startstrom	[mA]	80	90	290
Max. Volumenstrom	[l/min-m <sup>3</sup> /h]	118 - 7.1	173 - 10.3	232 - 13.9
Max. Druck	[Pa-mmH <sup>2</sup> O]	13 - 1.3	20 - 3.0	50 - 5.1
Typ. Geräusch (1m von der Lufteintrittsseite)	[dB(A)]	21	25	33
Typ. Rotordrehzahl	[min <sup>-1</sup> ]	3800	5500	7300
Tachoaussgang (...A)	[Imp/U]	2		
Betriebstemperaturbereich	[°C]	-40 ... +85		
Lebensdauererwartung L10/MTBF@ 40°C	[h]	70000/350000		
Lagersystem		2 Kugellager ZZ		
Gewicht	[g]	13		
Verpackungseinheit	[St.]	50-100-500		

Diese **SEPA**<sup>®</sup> high-tech Minilüfter sind für industrielle Applikationen geeignet und verfügen trotz ihrer kleinen Abmessungen über eine bemerkenswerte Förderleistung. Aufgrund der geringen Leistungsaufnahme sind diese Lüfter auch für batteriebetriebene Geräte geeignet. Sie sind elektrisch permanent gegen Verpolung, Blockieren und thermische Überlastung gesichert. Durch das geringe Rotorgewicht und der Präzisionswuchtung verfügen sie über hohe Schock- und Vibrationsfestigkeit.

Weitere Besonderheiten dieser Lüfter sind das extrem robuste und formbeständige Gehäuse aus PBT GV, die gekapselten Kugellager aus Sonderstahl, die Leiterplatte aus Epoxid GV und hohe Zuverlässigkeit durch 100% Burn-in.

Technische Änderungen vorbehalten • 07/15

## MFB40H12L, MFB40H12, MFB40H12H

### HOCHLEISTUNGSLÜFTER



#### • ALARMSIGNAL (Optional)

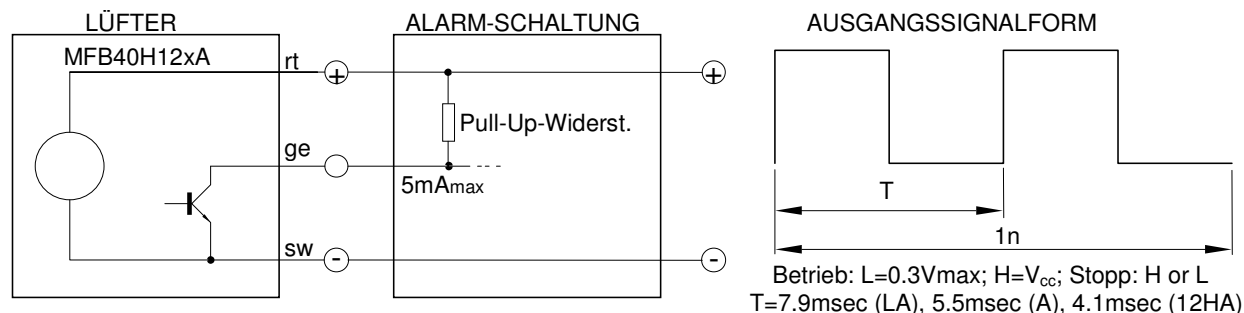
Die **SEPA**® Lüfter MFB40H12A und MFB40H12xA besitzen einen Tachoaussgang, mit dem die korrekte Funktion des Lüfters überwacht werden kann.

Der Tachoaussgang liefert ein Rechteck-ähnliches Signal, dessen Frequenz der zweifachen Rotorgeschwindigkeit entspricht. Wenn der Rotor blockiert, erscheint das Ausgangssignal L ( $\leq 0,3V$ ) oder H (12 V).

**WICHTIG:** Der Tachoaussgang ist *nicht* gegen Kurzschluss gesichert und darf ohne Vorwiderstand nicht an GND oder VCC angeschlossen werden. Ein Pull-up-Widerstand wird benötigt. Nicht benutzten Tachoaussgang offen lassen (isolieren).

Die Lüfter MFB40H12xxx haben verzinnte Litzenenden (ohne Stecker).

Rotor nie berühren, Handhabungsvorschrift beachten!



#### • ZUBEHÖR:

Stecker: auf Anfrage

#### • BESTELLDATEN (Lieferzeit auf Anfrage)

MFB40H12L-157v	<b>SEPA</b> ® Miniaturlüfter, 40x40x10mm, 12VDC, Kugellager, <b>CE</b>	514082104
MFB40H12LA	<b>SEPA</b> ® Miniaturlüfter, 40x40x10mm, 12VDC, Kugellager, Tacho, <b>CE</b>	514082110
MFB40H12	<b>SEPA</b> ® Miniaturlüfter, 40x40x10mm, 12VDC, Kugellager, <b>CE</b>	514082000
MFB40H12A	<b>SEPA</b> ® Miniaturlüfter, 40x40x10mm, 12VDC, Kugellager, Tacho, <b>CE</b>	514082010
MFB40H12H	<b>SEPA</b> ® Miniaturlüfter, 40x40x10mm, 12VDC, Kugellager, <b>CE</b>	514082200
MFB40H12HA	<b>SEPA</b> ® Miniaturlüfter, 40x40x10mm, 12VDC, Kugellager, Tacho, <b>CE</b>	514082210

**SEPA**® ist der Markenname für Lüfter und CPU-Cooler, hergestellt von Nippon Keiki Works LTD., Tokyo

Technische Änderungen vorbehalten • 07/15