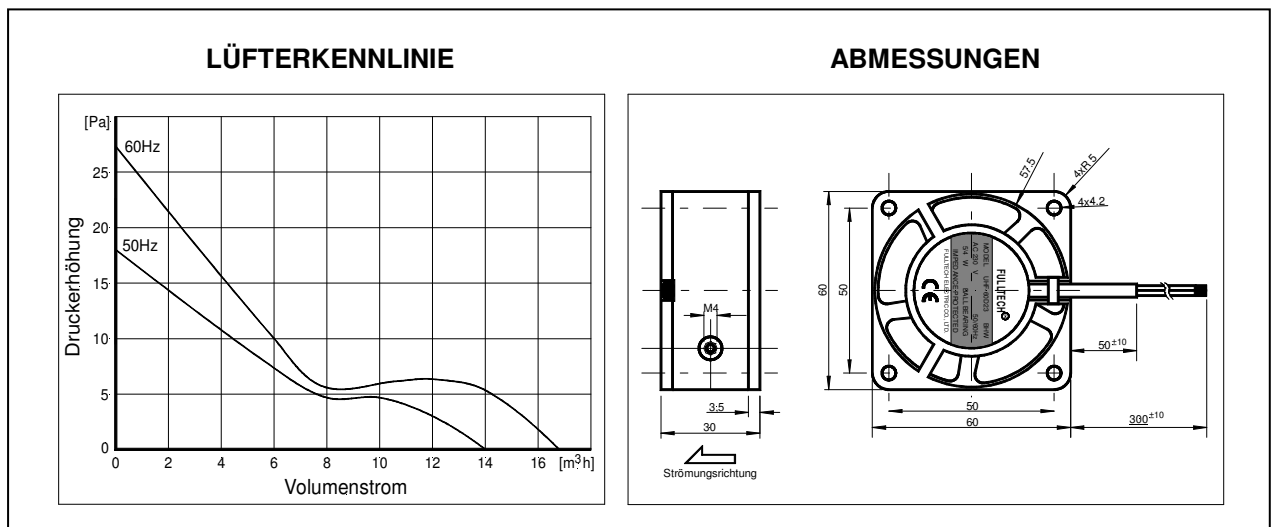


UF60D12BHW, UF60D23BHW AC-HOCHLEISTUNGSLÜFTER



NENNDATEN

CE	UF60D12BHW	UF60D23BHW
Betriebsspannung [VAC]	103 ... 115 ... 127	207 ... 230 ... 253
Typ. Leistungsaufnahme [W]	4.0	5.0
Max. Volumenstrom [m³/h]	169 – 10.1	238 – 14.3
Max. Druck [Pa-mmH ² O]	27 - 2.8	18 - 1.8
Geräusch (1m von Lufteintrittsseite) [dB(A)]	28	27
Typ. Rotordrehzahl [min ⁻¹]	3100	2550
Rotationsrichtung	CW	
Strömungsrichtung	über Stege blasend	
Betriebstemperaturbereich [°C]	-40 ... +70	
Lebensdauererwartung L10/MTBF@ 40°C [h]	40000/210000	
Lagersystem	2 Kugellager ZZ	
Gewicht [g]	140	
Verpackungseinheit [St.]	30-120-480	

Diese robusten **FULLTECH**[®] high-tech Lüfter sind für industrielle Applikationen geeignet und verfügen trotz ihrer kleinen Abmessungen über eine bemerkenswerte Förderleistung. Sie sind elektrisch dauerhaft gegen Verpolung, Blockieren und thermische Überlastung gesichert. Durch das geringe Rotorgewicht und der Präzisionswuchtung verfügen sie über eine hohe Schock- und Vibrationsfestigkeit.

Weitere Besonderheiten dieser Lüfter sind das extrem robuste und formbeständige Gehäuse Aluminium-Druckguss der Rotor aus PBT GV, die gekapselten Kugellager aus Sonderstahl und die hohe Zuverlässigkeit durch 100% Burn-in.

FULLTECH[®] ist der Markenname für Lüfter und CPU-Cooler, hergestellt von Fulltech Electric Co Ltd., TW

Technische Änderungen vorbehalten • 04/15