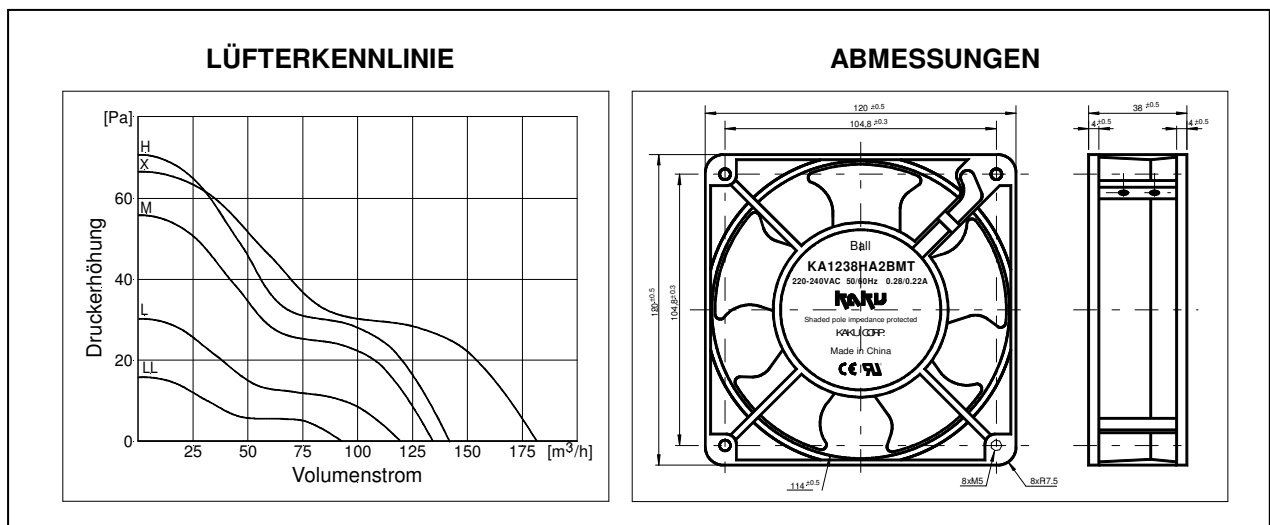


KA1238XA2BMT

AC-HOCHLEISTUNGSLÜFTER



NENNDATEN

CE	KA1238XA2 BMT/Mg	KA1238HA2 BMT/Mg	KA1238MA2 BMT/Mg	KA1238LA2 BMT/Mg	KA1238LLA2 BMT/Mg
Betriebsspannung [VAC]	207...230...253 (50Hz)				
Typ. Leistungsaufnahme [W]	23	21	12	9	10
Max. Volumenstrom [m ³ /h]	178	142	132	119	85
Max. Druck [Pa]	65	70	57	32	15
Typ. Geräusch @ 1m [dB(A)]	45	45	41	39	36
Betriebstemperatur [°C]	40 ... +80				
Rotationsrichtung	CW				
Strömungsrichtung	Über Stege blasend				
Lebensdauer L ₁₀ /MTTF @ 40°C [h]	70000/350000				
Typ. Rotordrehzahl [min ⁻¹]	2500	2700	2400	1150	1850
Lagersystem	2 Kugellager ZZ				
Gewicht [g]	470				
Anschluss	2 Flachstecker 2.8x0.5mm (Litzen auf Anfrage)				
Verpackungseinheit [St]	40 - 480				

Diese robusten **KAKU**[®] high-tech Lüfter sind für industrielle Applikationen geeignet und verfügen über eine bemerkenswerte Förderleistung. Sie sind elektrisch dauerhaft gegen Blockieren und thermische Überlastung gesichert. Durch das geringe Rotorgewicht und der Präzisionswuchtung verfügen sie über eine hohe Schock- und Vibrationsfestigkeit. Weitere Besonderheiten dieser Lüfter sind das extrem robuste und formbeständige Gehäuse aus Aluminium-Druckguss, die Kugellager aus Sonderstahl und der Rotor aus Magnesium.

KAKU[®] ist der Markenname für Lüfter und CPU-Cooler, hergestellt von KAKU Corp., CN

Technische Änderungen vorbehalten • 07/15