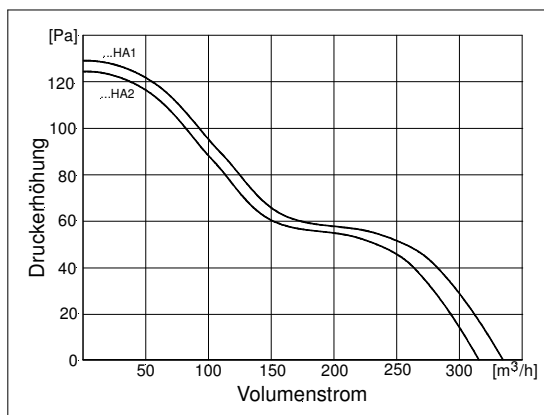


KA1725HAxxMT

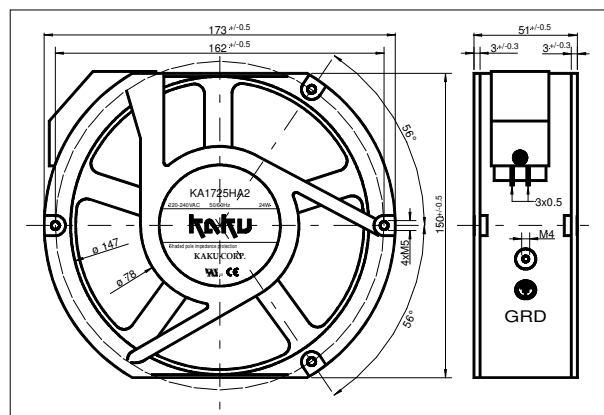
AC-HOCHLEISTUNGSLÜFTER



LÜFTERKENNLINIE



ABMESSUNGEN



NENNDATEN

CE	KA1725HA1BMT/Mg	KA1725HA2BMT/Mg
Betriebsspannung [VAC]	100 ... 115 ... 127 (60Hz)	207...230...253 (50Hz)
Typ. Leistungsaufnahme [W]	35	32
Max. Volumenstrom [m³/h]	335	323
Max. Druck [Pa]	129	125
Typ. Geräusch @ 1m [dB(A)]	62	56
Betriebstemperatur [°C]	40 ... +80	
Rotationsrichtung	CW	
Strömungsrichtung	Über Stege blasend	
Lebensdauer L ₁₀ /MTTF @ 40°C [h]	70000/350000	
Typ. Rotordrehzahl [min ⁻¹]	2800	2700
Lagersystem	2 Kugellager ZZ	
Gewicht [g]	805	
Anschluss	2 Flachstecker 2.8x0.5mm (Litzen AWG 24 auf Anfrage)	
Verpackungseinheit [St]	24	

Diese robusten **KAKU**[®] high-tech Lüfter sind für industrielle Applikationen geeignet und verfügen über eine bemerkenswerte Förderleistung. Sie sind elektrisch dauerhaft gegen Blockieren und thermische Überlastung gesichert. Durch das geringe Rotorgewicht und der Präzisionswuchtung verfügen sie über eine hohe Schock- und Vibrationsfestigkeit. Weitere Besonderheiten dieser Lüfter sind das extrem robuste und formbeständige Gehäuse aus Aluminium-Druckguss, Kugellager aus Sonderstahl und der Rotor aus Magnesium.

KAKU[®] ist der Markenname für Lüfter und CPU-Cooler, hergestellt von KAKU Corp., CN

Technische Änderungen vorbehalten • 07/15