

# METALLDETEKTOR

Artikelnummer: K7102



[VELLEMAN PROJEKTE](#) > [MESSGERÄTE](#) >

Beim Bohren eines Loches gegen ein elektrisches Kabel stoßen, kann katastrophale Folgen haben. Das Anbohren von Gas-, Wasser oder Zentralheizungsrohren kann noch schlimmere Folgen haben. Mit diesem handlichen Metalldetektor kann vor dem Bohren geprüft werden, ob Metallobjekte in der Wand, der Decke oder dem Boden vorhanden sind. Eine LED zeigt an, wenn sich ein Metallteil im Empfangsbereich befindet. Wenn eine akustische Anzeige gewünscht wird, so kann auf dem vorgesehenen Platz ein Summer SV4/12 montiert werden. Die Platine ist für den Einbau in das Gehäuse G407 vorgesehen.



## Technische Daten

- Metalldetektionsreichweite: bis 8cm (3.15")
- Stromversorgung: 9V-Batterie
- LED-Anzeige (optional Summer [SV4/12-S](#))
- Abmessungen: 56 x 64mm
- empfohlenes Gehäuse: [G407](#)

## Downloads

### - Bedienungsanleitungen

- [Manual\\_K7102.pdf](#) (265 kB)

## Extra Info

### - Hinweise

- - Wenn Sie Schwierigkeiten beim kalibrieren des Geräts haben (d.h. wenn die LED nicht ausgeht, wenn es kein Metall in der Nähe gibt), ersetzen Sie C1 durch einen keramischen 1.2nF (122) Kondensator. Die Ursache dieses Problems sind die Differenzen der Komponentenwerte und die Abweichungen beim Wickeln der Windungen entstehen.
  - Für diejenigen, die ein hörbares Signal möchten, ist auf der Platine ein Platz vorgesehen um einen Summer des Typs [SV4/12-S](#) zu verbinden. Die kleine Leiterplatte ist speziell entworfen, sodass sie in das separat erhältliche Gehäuse des Typs [G407](#) passt.

# MICRO-SUMMMER 12Vdc / 20mA PRINTMONTAGE - ABGEDICHTET

Artikelnummer: SV4/12-S



[SOUNDERS UND SIRENEN](#) > [SUMMER](#) > [PCB SUMMER](#) > [MINI-SUMMER \(PRINTMONTAGE\)](#) >

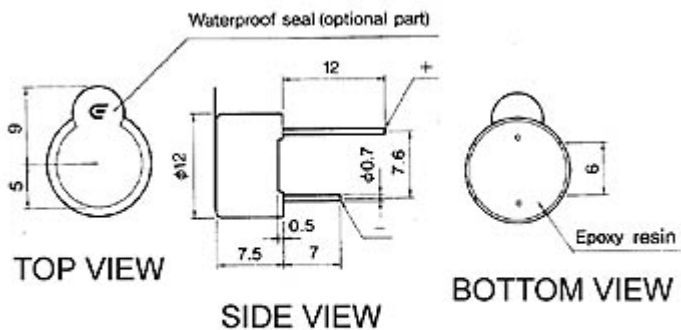
## Eigenschaften

- abgedichtet: ja
- Leistung: 8-16Vdc / 15mA
- sehr kompakt, sehr flache Bauweise
- kein elektrisches Geräusch
- niedriger Stromverbrauch aber hoher Schalldruckpegel

## Technische Daten

- Ton: Dauerton
- Betriebsspannung: 8-16Vdc
- Nennspannung: 12Vdc
- Stromverbrauch: 15mA
- Schwingungsfrequenz: 3.2kHz
- Schalldruckpegel: 85dB
- Anschluss: Printmontage
- Gehäusefarbe: beige
- Gewicht: 1.6gr





dimensions in mm