

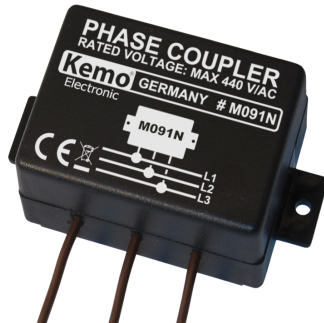
**Kemo Electronic GmbH**

Mato Vukovic
 Leher Landstr. 20
 27607 Geestland
 Germany

Phone: +49 4743 9338-0
 Fax: +49 4743 9338-22

<http://www.kemo-electronic.de>
 email: info@kemo-electronic.de

HR.Nr. HRB 111 486
 UstNr: DE 814 380 369

M091N - Phasenkoppler für Powerline Produkte

Verbindet alle 3 hausinternen Netzphasen kapazitiv miteinander, so dass über das Stromnetz Übertragungsraten bis zu 650 Mbit möglich sind für Internet- oder Computervernetzung (je nach Beschaffenheit des Stromnetzes). Wenn das Signal nur in 1 Phase eingespeist wird, verbindet der Phasenkoppler alle 3 Phasen miteinander, so dass diese für das Powerlinesignal durchlässig werden und auch an allen anderen Steckdosen des Hausnetzes das Internet- oder Computersignal zur Verfügung steht. Auch für drahtlose Gegensprechanlagen! Es kann eine wesentliche Erhöhung der Reichweite und Übertragungsqualität erzielt werden!

Technische Daten:

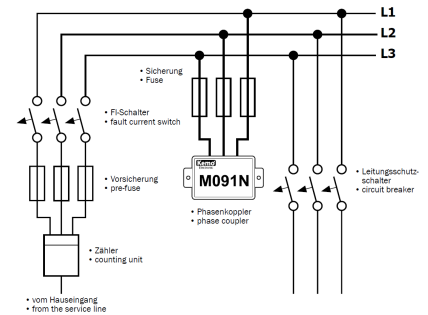
Für Stromnetze: 110 - 440 V/AC

3-Phasen-Version: 0,5 - 100 MHz

Für Powerline-Produkte: 10 - 650 Mbit

Maße: ca. 72 x 50 x 28 mm (ohne Befestigungslaschen)

Einbau nur von einem autorisierten Elektro-Fachmann!

ANSCHLUSSBEISPIEL | CONNECTION EXAMPLE**M091N**