

H-racer 2.0

Montage des Bausatzes



Model No.: FCJJ-23

⚠️ Warnung

Zur Vermeidung von Sachschäden, ernsthaften Verletzungen oder Todesfällen:

Dieser Bausatz sollte nur von Personen ab dem 12. Lebensjahr benutzt werden, und nur unter der Aufsicht von Erwachsenen, die sich mit den im Handbuch beschriebenen Sicherheitsmaßnahmen vertraut gemacht haben. Kinder unter 12 Jahren sind fernzuhalten, da der Bausatz kleine Teile enthält, die verschluckt werden könnten. Die Wasserstofftankstelle erzeugt Gase, die sehr leicht entzündlich sind. Nutzen Sie die Wasserstofftankstelle nicht für andere Zwecke, als für das Auftanken des H-racer 2.0. Halten Sie die Wasserstofftankstelle und den H-racer 2.0 fern von Feuer oder offener Flamme.

Lesen Sie sich vor der Benutzung die Anweisungen durch und halten Sie diese für den Bedarfsfall bereit.

H-racer 2.0

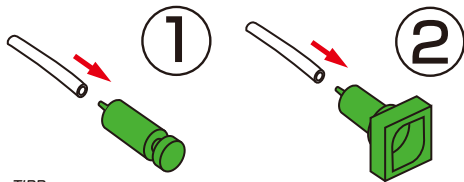
Montage des Bausatzes

Zusätzlich zum Bausatz benötigten Sie:

- 2 x LR6/AA/Mignon-Batterien (optional statt Solarzelle)
- Kreuzschlitz-Schraubendreher ● destilliertes Wasser

1. Verbinden Sie einen der enthaltenen Schläuche mit der Düse des Ablassventils.

2. Verbinden Sie einen weiteren Schlauch mit dem Tankventil. Stellen Sie sicher, dass die Schläuche fest auf dem jeweiligen Stutzen sitzen.

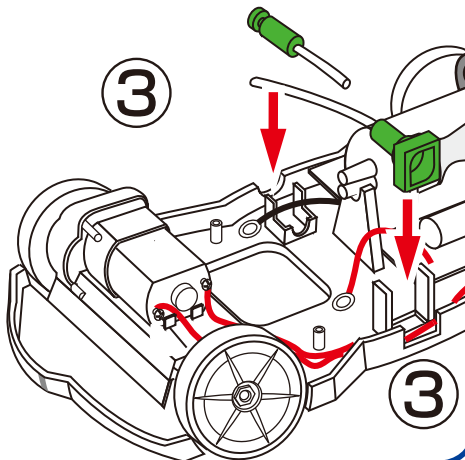


TIPP:
Um den Schlauch fest auf die Düse zu setzen, drehen Sie den Schlauch auf die Düse, dann drücken sie die Düse bis zum Anschlag in den Schlauch

Setzen Sie dann das Ablassventil in seine Halterung auf der rechten Fahrzeugseite ein, bis es einrastet. Achten Sie dabei darauf, dass der große Teil des Ventils in der Halterung liegt und der Ablassknopf außerhalb des Chassis liegt. Achten Sie auch darauf, dass der Schlauch des Tankventils nicht eingequetscht wird.

3. Platzieren Sie das Tankventil oberhalb seiner Halterung auf der linken Fahrzeugseite und achten Sie darauf, dass der Schlauch oberhalb des schwarzen Kabels auf der rechten Seite bleibt.

Setzen Sie nun das Tankventil in seine Halterung ein, bis es einrastet. Es muss genau mit der Außenseite des Chassis abschließen.



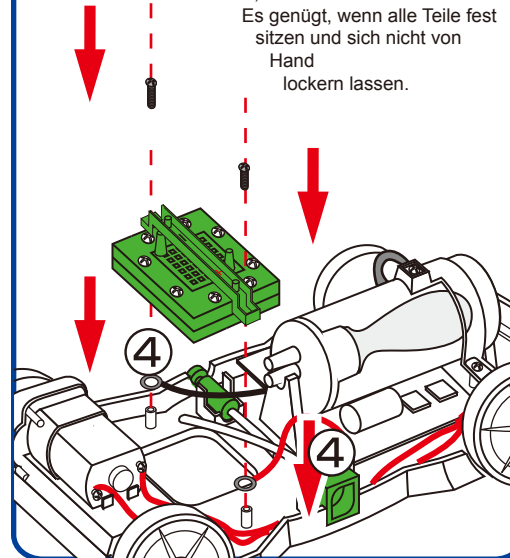
Anleitung zur Batterienutzung:

1. Das Einsetzen und Entfernen von Batterien sollte nur von Erwachsenen durchgeführt werden. Drehen Sie die Schraube, welche die Abdeckung des Batterie-Packs hält, mit einem Schraubenzieher heraus. Sobald die Schraube entfernt wurde, öffnen Sie das Batterie-Pack und nehmen Sie die Batterien mit Ihren Fingern heraus. Benutzen Sie keine metallischen Gegenstände. Wenn Sie die Batterien einsetzen, stellen Sie sicher dass Sie die richtige Polarität beachten (das positive Ende der Batterie zum „+“-Zeichen und das negative Ende der Batterie zum „-“-Zeichen auf dem Batterie-Pack). Schließen Sie das Batterie-Pack und sichern Sie die Abdeckung, indem Sie die Schraube mit einem Schraubenzieher festdrehen.
2. Nicht wieder aufladbare Batterien dürfen nicht aufgeladen werden.
3. Verschiedene Arten von Batterien, wie wieder aufladbare, alkalische und normale Batterien, sowie neue und alte Batterien sollten nicht miteinander, sondern jeweils für sich benutzt werden.
4. Verbrauchte Batterien sollten aus dem Batteriefach entfernt werden.

4. Platzieren Sie das Chassis auf einer ebenen Oberfläche.
Positionieren Sie die Brennstoffzelle in den rechteckigen Steckplatz, welcher sich in der Mitte des Chassis hinter dem Motor befindet. Beachten Sie,
- dass die 2 Düsen der Brennstoffzelle nach oben gerichtet sind,
- die Plusmarkierung der Zelle auf der Seite liegt, auf der das rote Kabel liegt.
- Die Minusmarkierung der Zelle auf der Seite des schwarzen Kabels liegt
Drücken Sie dann die Brennstoffzelle vorsichtig bis zum Anschlag in das Chassis.

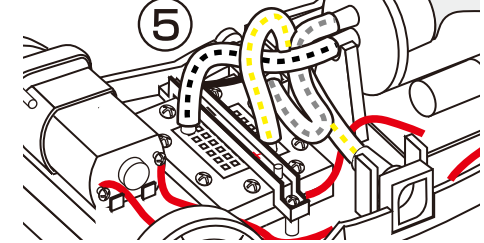
Befestigen Sie dann die Zelle und die Kabel mit dem Halter und den zwei kleineren Schrauben des Schrauben-Sets. Achten Sie darauf, dass die Kabelschellen mit verschraubt werden und Kontakt zu den Anschlüssen der Brennstoffzelle haben.

Wenden Sie beim Festschrauben keine zu hohe Kraft auf, um keine Teile zu zerstören. Es genügt, wenn alle Teile fest sitzen und sich nicht von Hand lockern lassen.



5. Verbinden Sie nun mit dem dritten kurzen Schlauch den unteren Stutzen des Vorratsbehälters mit dem Stutzen der Brennstoffzelle, der auf der Minusseite (schwarzes Kabel) näher am Motor liegt. Verbinden Sie das freie Schlauchende des Tankventils mit dem zweiten Stutzen der Brennstoffzelle auf der Plusseite (rotes Kabel). Verbinden Sie nun mit dem dritten kurzen Schlauch den unteren Stutzen des Vorratsbehälters mit dem Stutzen der Brennstoffzelle, der auf der Minusseite (schwarzes Kabel) näher am Motor liegt. Verbinden Sie das freie Schlauchende des Tankventils mit dem zweiten Stutzen der Brennstoffzelle auf der Plusseite (rotes Kabel). Verbinden Sie das freie Schlauchende des Ablassventils mit dem oberen Stutzen des Vorratsbehälters. Vergleichen Sie die Schlauchverbindungen mit der folgenden Zeichnung:

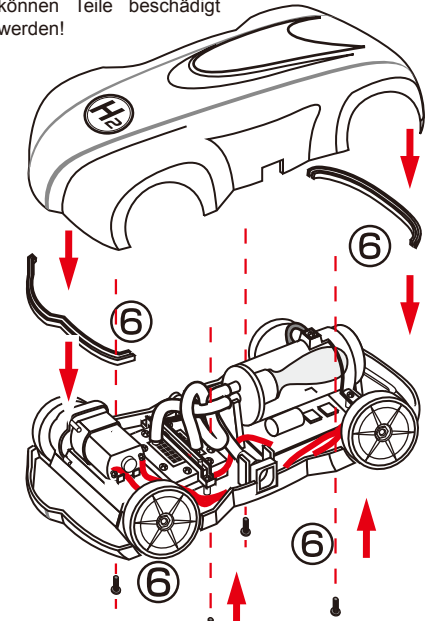
Achtung!
Achten Sie unbedingt darauf, dass die Schlauchverbindungen korrekt sind. Andernfalls funktioniert der Antrieb nicht. Achten Sie weiterhin darauf, dass die Kabel nicht die Räder berühren und die Schläuche nicht geknickt, geklemmt oder verknötet sind.



6. Setzen Sie die Front- und Heck-Stoßfänger in die Führungen im Chassis.

Achten Sie dabei darauf, dass die Stoßfänger nicht über Kopf eingesetzt sind und korrekt in der Führung sitzen. Setzen Sie dann die Karosserie auf das Chassis.

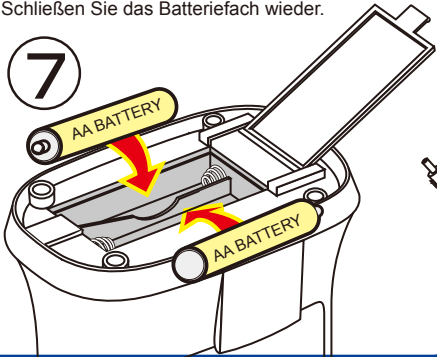
Achten Sie dabei darauf, dass die Schraubenlöcher im Chassis genau mit den Schraubendomen der Karosserie korrespondieren. Setzen Sie nun die vier großen Schrauben des Schrauben-Sets in die Schraubenlöcher ein und verschrauben Sie diese zuerst teilweise. Kontrollieren Sie nochmals den korrekten Sitz der Karosserie auf dem Chassis und ziehen Sie dann die Schrauben vorsichtig fest. Nicht zu fest anziehen, sonst können Teile beschädigt werden!



Korrekt verschraubt, muss die Karosserie allseitig ohne Spalt auf dem Chassis sitzen. Zum Schluss kleben Sie noch den Sticker auf die Fahrzeugfront- damit ist die Montage des Fahrzeugs abgeschlossen!

7. Wasserstoffherzeugung, Betankung

Nehmen Sie nun die Wasserstoff-Tankstelle, öffnen Sie das Batteriefach auf der Unterseite und legen Sie zwei Mignonbatterien polrichtig, wie im Batteriefach gekennzeichnet, ein. Schließen Sie das Batteriefach wieder.

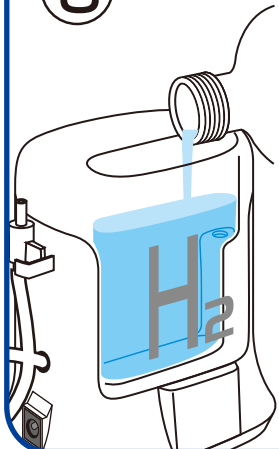


8. Befüllen Sie den Tank der Tankstelle vorsichtig mit destilliertem Wasser, bis der Wasserstand fast die Einfüllöffnung erreicht. Achten Sie dabei darauf, dass der Schalter nicht nass wird und die Tankstelle nicht in einer Wasserlache steht. Das Wasser könnte in das Batteriefach eindringen.

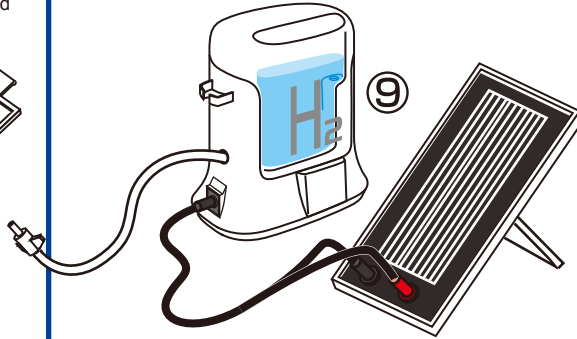
8

Wasser

- Lassen Sie jetzt das Wasser für mindestens 5 Minuten ruhen, damit die Brennstoffzelle das Wasser vollständig absorbieren kann (Hydrieren). Die zum Bausatz gehörende Wasserstoff-Tankstelle arbeitet ebenfalls mit einer Brennstoffzelle, sie kann durch Elektrolyse aus Wasser und Sauerstoff geringe Mengen an Wasserstoff produzieren.

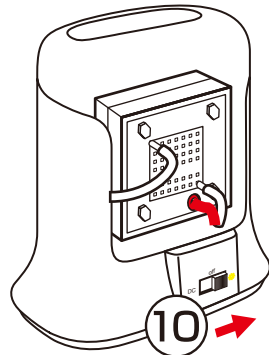


Achtung!
Achten Sie sorgfältig auf die richtige Polung der Anschlüsse:
rot zu rot und schwarz zu schwarz! Ansonsten funktioniert die Tankstelle nicht, die Brennstoffzelle kann zerstört werden!

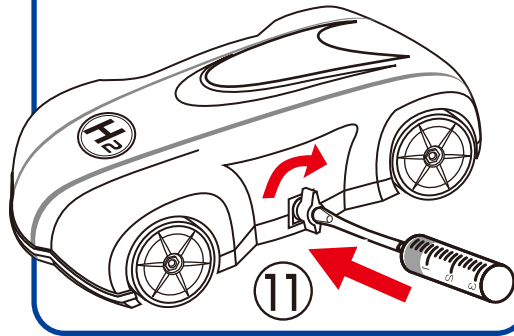


10. Platzieren Sie die Solarzelle so, dass sie direkt vom Sonnenlicht beschienen wird. Schalten Sie die Tankstelle nun mit dem Schalter auf: "☀️" ein. Eine blaue Leuchtanzeige quittiert dies. Nun wird die Elektrolyse gestartet. Nach einiger Zeit steigen auf der rechten Seite des Wassertanks Gasbläschen auf. Schalten Sie dann die Tankstelle ab.

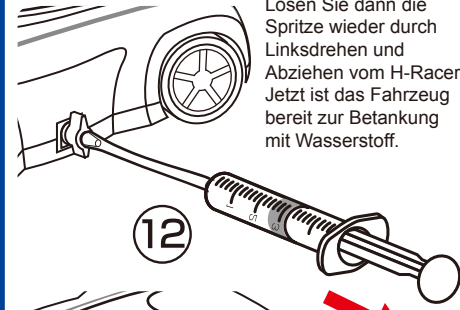
Bei Bedarf, etwa, wenn nicht ausreichend Sonnenlicht zur Verfügung steht, oder die Produktion des Wasserstoffs beschleunigt werden soll, schalten Sie den Schalter auf "DC" (Batterieversorgung). Auch hier ist abzuschalten, sobald im Wassertank Gasbläschen erscheinen.



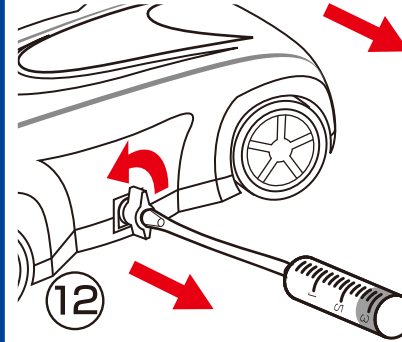
11. Zuerst muss die gesamte Luft aus dem Tanksystem entfernt werden. Dazu liegt eine Spritze bei, die auf das Tankventil des H-Racer aufzustecken, einzudrücken und durch eine Vierteldrehung nach rechts zu arretieren ist.



12. Durch Aufziehen der Spritze ziehen Sie nun die Luft aus dem System. Dies erkennen Sie daran, dass der Gasballon im Tank des Fahrzeugs zusammenfällt.



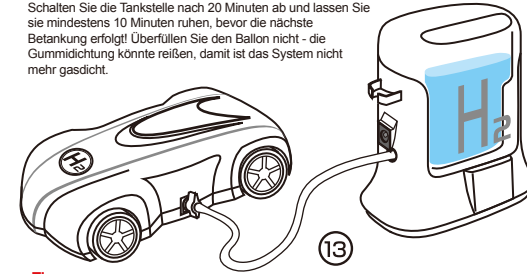
Lösen Sie dann die Spritze wieder durch Linksdrehen und Abziehen vom H-Racer. Jetzt ist das Fahrzeug bereit zur Betankung mit Wasserstoff.



13. Vergewissern Sie sich, dass der Schalter im Fahrzeugboden auf „Off“ steht. Verbinden Sie nun den Tankschlauch der Tankstelle mit dem Tankventil des Fahrzeugs in gleicher Weise wie bei der Spritze (aufstecken, eindrücken und Verschluss rechts drehen). Aktivieren Sie nun die Wasserstoff-Tankstelle, indem Sie den Schalter auf der Rückseite je nach gewünschter Energiequelle auf "DC" (Batteriestromversorgung) oder "☀️" (Solarstromversorgung) stellen.

Hinweis:
Sollten dabei Blasen in der Mitte des Wassertanks aufsteigen, so sollten Sie eine neue Hydrierung der Elektrolysezelle vornehmen, siehe dazu Kapitel „Störungsbeseitigung“. Achten Sie nun auf den Ballon im H-Racer. Dieser muss sich bald füllen, bis er sich den Konturen des umgebenden Behälters angepasst hat. Dies kann je nach Batteriezustand oder erzeugter Solarzellenleistung zwischen 1 und 10 Minuten dauern. Wird die Solarzelle zu schwach beschienen, kann das Befüllen noch länger dauern bzw. gar nicht erfolgen. Schalten Sie dann auf Batteriebetrieb (DC) um. Dabei dauert bei vollen Batterien ein Tankvorgang nur 1 Minute. Schalten Sie die Tankstelle erst aus, wenn der Ballon voll befüllt ist.

Achtung!
Niemals die Tankstelle länger als 20 Minuten laufen lassen! In einem solchen Falle wird die Tankstelle beschädigt!
Beobachten Sie den Ballon während des gesamten Tankvorgangs, lassen Sie die Tankstelle niemals unbeaufsichtigt laufen!
Schalten Sie die Tankstelle nach 20 Minuten ab und lassen Sie sie mindestens 10 Minuten ruhen, bevor die nächste Betankung erfolgt! Überfüllen Sie den Ballon nicht - die Gummidichtung könnte reißen, damit ist das System nicht mehr gasdicht.



Tips:

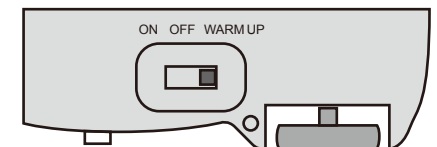
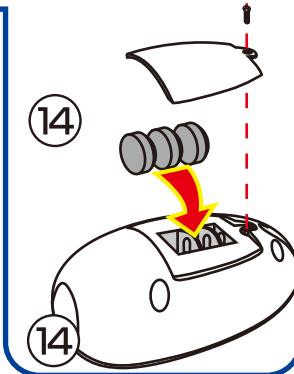
1. Verwenden Sie den ersten, vollen Wasserstofftank um Unreinheiten (v.a. Stickstoff) auszuspülen. Füllen Sie dazu den Wasserstofftank und drücken Sie das Ablassventil, um den Wasserstoff vollständig wieder abzulassen.
2. Verwenden Sie den zweiten vollen Wasserstofftank um die Brennstoffzelle aufzuwärmen. Füllen Sie erneut den Wasserstofftank auf und erwärmen Sie die Brennstoffzelle mit dieser zweiten Tankfüllung bis der Tankballon leer ist.
3. Betreiben Sie das Fahrzeug mit dem dritten vollen Wasserstofftank. Füllen Sie zum dritten Mal den Wasserstofftank auf und lassen Sie nun Ihr Fahrzeug fahren. Viel Vergnügen!

14. Fernbedienung betriebsbereit machen
Öffnen Sie das Batteriefach auf der Rückseite der Fernbedienung durch Lösen der Schraube.
Legen Sie drei LR44-Knopfzellen polrichtig entsprechend der Markierung im Batteriefach in dieses ein. Verschließen Sie das Batteriefach wieder.

Betrieb des Fahrzeugs

- Schalten Sie den Schalter am Boden des Fahrzeugs auf „ON“.
- Richten Sie die Fernbedienung direkt auf das Fahrzeug.
- Das Steuern des Fahrzeugs erfolgt so: Taste oben/unten: Vorwärts/Rückwärts Bei Rückwärtsfahrt kann das Fahrzeug wenden
- Führt das Fahrzeug nur sehr langsam oder bei voller Tankfüllung (Ballon im Tank gefüllt), so gehen Sie wie folgend beschrieben vor: Schalten Sie den Schalter am Boden des Fahrzeugs auf „Warmup“. Warten Sie nun, bis die Brennstoffzelle des Fahrzeugs aktiviert ist.

Schalten Sie den Schalter auf „OFF“ und wiederholen Sie das Betanken von der Wasserstoff-Tankstelle. Nicht vergessen, nach dem Betanken die Wasserstoff-Tankstelle auszuschalten!



Störungssuche und -beseitigung

1. Fahrzeug fährt nicht, zu kurze Zeit oder nur langsam.

Überprüfen Sie, ob der Schalter unter dem Fahrzeug eingeschaltet (ON) ist und ob die Batterien in der Fernbedienung exakt eingelegt sind. Überprüfen Sie die elektrischen Anschlüsse zur Antriebseinheit. Überprüfen Sie, dass kein Schlauch ein Rad blockiert. Überprüfen Sie, ob der Ballon voll ist (muss ringsum im Tank anliegen), ansonsten tanken. Eventuell befinden sich Fremdgase (Stickstoff) im System. Drücken Sie leicht auf das Auslassventil, und tanken Sie das Fahrzeug erneut auf. Starten Sie eine Aktivierung der Brennstoffzelle wie im Kapitel „Betrieb des Fahrzeugs“ beschrieben.

HINWEISE: Wenn Sie den Schalter einschalten, der das Auto startet, wird das Licht unter dem Gaszylinder blinken. Aber wenn Sie den Schalter nur auf die Aufwärm oder „warm up“ Position stellen, wird das Licht unter dem Gaszylinder nicht blinken.

2. Ballon im Fahrzeug lässt sich nicht auftanken.

Kontrollieren Sie den richtigen Sitz der Gummidichtung, die den Ballon hält.

Ist diese oder der Ballon defekt, kontaktieren Sie unseren Service.

Kontrollieren Sie alle Schlauchverbindungen einschließlich der Verbindung zum Tankrüssel der Tankstelle. Lösen Sie den Tankrüssel (nach links drehen und abziehen) und setzen Sie ihn sofort wieder neu auf (eindrücken und nach rechts drehen).

Kontrollieren Sie, ob destilliertes Wasser in der Tankstelle ist. Warten Sie nach erneutem Auffüllen mindestens 5 Minuten, bis Sie die Tankstelle einschalten.

Nach dem Einschalten sollten sich bald kleine Luftblasen auf der rechten Seite des Wassertanks bilden.

3. Die Luftblasen erscheinen nur sehr langsam oder gar nicht im Tank der Tankstelle.

Bei Verwendung der Solarzelle stellen Sie sicher, dass diese ausreichend stark beschienen wird und polrichtig mit der Wasserstoff-Tankstelle verbunden ist. Generell erscheinen die Luftblasen bei Solarbetrieb langsamer als bei Batteriebetrieb - bei starker Sonneneinstrahlung dauert eine Betankung des H-Racers ca. 10 Minuten.

Erscheinen die Luftblasen auch bei Batteriebetrieb langsam, so wechseln Sie die Batterien aus.

Erscheinen die Luftblasen auch vollem Sonnenlicht oder voller Batterien nicht, füllen Sie zunächst destilliertes Wasser auf. Eventuell ist der Elektrolysevorgang durch Austrocknung der Brennstoffzelle gestört. In diesem Fall schalten Sie die Tankstelle aus und nehmen die Spritze, nehmen das Betankungsventil von deren Schlauch ab und drücken

zunächst die gesamte Luft aus der Spritze. Führen Sie den Schlauch in die Befüllungsöffnung des Wassertanks ein und positionieren Sie das Schlauchende da, wo die Luftblasen ausgestoßen werden. Nun ziehen Sie die Spritze langsam auf und saugen so das Wasser aus dem Tank. Achten Sie dabei auch auf die Schläuche in der Tankstelle, hier sehen Sie gut, ob das Wasser auch hier herausgezogen wird. Das führt dazu, dass die Brennstoffzelle wieder befeuchtet wird (hydrieren) und effektiver Wasserstoff produzieren kann. Entleeren Sie die Spritze wieder in den Wassertank. Wiederholen Sie diesen Vorgang einige Male, bis bei eingeschalteter Tankstelle Blasen erscheinen. Zur Schonung der Wasserstoff-Tankstelle gehört auch, diese nicht länger als 20 Minuten am Stück zu betreiben.

Anmerkung: Wasserstoff Brennstoffzellen sind Verbrauchsartikel mit einer Betriebsdauer von bis zu 2 Jahren, wir gewähren eine Garantie von 1 Jahr. Sie können Ersatz- Brennstoffzellen bei Horizon online bestellen unter <http://www.horizonfuelcell.com/store.htm>.