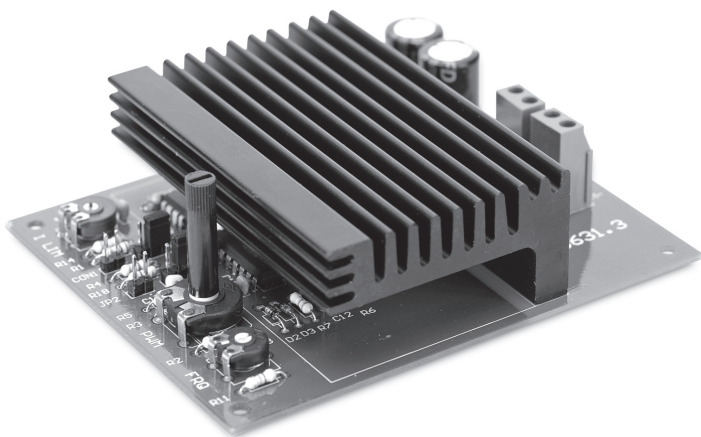


DREHZAHLSPELLER

10 A für Gleichstrommotoren

Art.-Nr.: 19 15 07



HTRONIC



CE

www.h-tronic.de

DREHZAHLSPELLER 10 A

Art.- Nr.: 19 15 07

Der **Drehzahlsteller 10 A für Gleichstrommotoren** eignet sich zur stufenlosen Drehzahlverstellung von DC-Motoren oder Niedervoltlampen. Sein Anwendungsbereich sind Gleichstrom-Bohrmaschinen, Modellautos, Scheibenwischermotoren, Niedervoltlampen sowie Elektrowerkzeuge.



WICHTIG! UNBEDINGT LESEN!

Lesen Sie diese Gebrauchsanleitung sorgfältig durch, bevor Sie diesen Drehzahlsteller in Betrieb nehmen. Diese Betriebsanleitung gehört zum Produkt und ist vor Gebrauch aufmerksam zu lesen. Während der Lebensdauer des Produkts ist diese aufzubewahren und muss an jeden nachfolgenden Besitzer oder Benutzer des Produkts weitergeben werden. Diese Betriebsanleitung beschreibt Funktion, Installation, Betrieb und Wartung des Drehzahlstellers. Wenn Sie diese Anleitung nicht beachten, haftet der Hersteller nicht für Schäden, die aus fahrlässiger oder vorsätzlicher Missachtung der Anweisung in dieser Anleitung entstehen und es erlischt der Garantieanspruch! Für Folgeschäden, die daraus resultieren, übernehmen wir keine Haftung!

Dieses Gerät hat das Werk in sicherheitstechnisch einwandfreien Zustand verlassen. Um diesen Zustand zu erhalten und einen gefahrlosen Betrieb sicherzustellen, muss der Anwender die Sicherheitshinweise und Warnvermerke die in dieser Anleitung enthalten sind beachten! Bei Unklarheiten muss ein Fachmann oder eine fachkundige Person hinzugezogen werden.

1. SICHERHEIT

- Der Betrieb des Gerätes darf nur an der dafür vorgeschriebenen Spannung erfolgen.
- Es ist unbedingt auf die Einhaltung der in dieser Anleitung angegebenen technischen Daten zu achten! Das Überschreiten dieser Werte kann zu Schäden am Gerät oder Verbraucher führen.
- An der Baugruppe angeschlossene Verbraucher dürfen eine Stromaufnahme von insgesamt max. 10 Ampere nicht überschreiten.
- Bei der Installation des Gerätes ist auf ausreichenden Kabelquerschnitt der Anschlussleitungen zu achten!
- In die Anschlussleitungen des Laststromkreises sind entsprechende Sicherungen einzufügen.
- Die Betriebslage des Gerätes ist beliebig.
- Das Gerät darf nicht in die Nähe von starken HF- oder Magnetfeldern gebracht werden, da hier das Gerät in einen undefinierten Betriebszustand geraten kann!
- Die zulässige Umgebungstemperatur (Raumtemperatur) darf während des Betriebes 0°C und 40°C nicht unter-, bzw. überschreiten.
- Das Gerät ist für den Gebrauch in trockenen und sauberen Räumen bestimmt.
- Bei Bildung von Kondenswasser muss eine Aklimatisierungszeit von bis zu 2 Stunden wabewartet werden.
- Ein Betrieb des Gerätes im Freien bzw. in Feuchträumen ist unzulässig!

Technische Daten

- Betriebsspannung: 12...24 Volt DC (Gleichspannung)
- max. Belastbarkeit: 10 Ampere
- Strombegrenzung: einstellbar von 0 – 10 A
- Kurzschlussfest: kurzzeitig (5 Sec.)
- Drehzahleinstellung: 0 – 100 % (Poti oder Steuerspannung)
- Steuerspannung: 0...5 VDC/0...10V DC, je nach Konfiguration
- Schaltfrequenz: 500 Hz ... 25 kHz (siehe Jumper 3)
- Abmessungen: 110 x 90 x 30 mm

- Schützen Sie dieses Gerät vor Feuchtigkeit, Spritzwasser und Hitzeeinwirkung!
- Das Gerät darf nicht in Verbindung mit leicht entflammaren und brennbaren Flüssigkeiten verwendet werden!
- Dieses Gerät ist kein Spielzeug, es ist nicht geeignet für Kinder und Jugendliche im Alter von unter 14 Jahren!
- Das Gerät darf nur unter Aufsicht eines fachkundigen Erwachsenen oder eines Fachmannes in Betrieb genommen werden!
- In gewerblichen Einrichtungen sind die Unfallverhütungsvorschriften des Verbandes der gewerblichen Berufsgenossenschaften für elektrische Anlagen und Betriebsmittel zu beachten.
- In Schulen, Ausbildungseinrichtungen, Hobby- und Selbsthilfewerkstätten ist das Betreiben des Gerätes durch geschultes Personal verantwortlich zu übernehmen.
- Betreiben Sie das Gerät nicht in einer Umgebung in welcher brennbare Gase, Dämpfe oder Stäube vorhanden sind oder vorhanden sein können.
- Falls das Gerät einmal repariert werden muss, dürfen nur Original-Ersatzteile verwendet werden! Die Verwendung abweichender Ersatzteile kann zu ernsthaften Sach- und Personenschäden führen!
- Es ist vor der Inbetriebnahme eines Gerätes generell zu prüfen, ob dieses Gerät oder Baugruppe grundsätzlich für den Anwendungsfall, für den es verwendet werden soll, geeignet ist! Im Zweifelsfalle sind unbedingt Rückfragen bei Fachleuten, Sachverständigen oder den Herstellern der verwendeten Baugruppen notwendig!

Bitte beachten Sie, dass Bedien- und Anschlussfehler außerhalb unseres Einflussbereiches liegen. Verständlicherweise können wir für Schäden, die daraus entstehen, keinerlei Haftung übernehmen.

2. HINWEISE ZUM EINSATZ DER MOTORREGELKARTE

Hinweise zum Einsatz der Motorregelkarte in elektrischen Antriebssystemen gemäß den jeweils gültigen EG-Maschinenrichtlinien 89/392 EWG, EMV-Richtlinie 89/338 EWG und Niederspannungsrichtlinie 73/23 EWG.

Die Platine darf nur unter fachkundiger Weiterverwendung durch ausgebildetes Fachpersonal verarbeitet werden, die eine sachgerechte Installation, Inbetriebnahme und Wartung durchführen können, und auch mit den einschlägigen VDE-

Bestimmungen vertraut sind. In der Anwendung erfordert die Maschinenrichtlinie nur die CE-Kennzeichnung von vollständigen Maschinen. Eine elektronische Karte oder ein Elektromotor sind Teil einer Maschine/elektrischen Einrichtung, eines Systems oder eines Prozesses und werden im Sinne der EG-Richtlinie als komplexes Bauteil behandelt und unterliegen somit keiner CE-Kennzeichnungspflicht. Im Sinne des Anwenders sind diese Komponenten nicht selbständig betreibbar und werden ausschließlich zur Weiterverarbeitung durch Industrie, Handwerk oder sonstigem auf dem Gebiet der EMV-fachkundigen Betriebe hergestellt. Dieses Regelgerät in Platinausführung ist ein elektrisches Betriebsmittel (EB) der Leistungselektronik für die Regelung des Energieflusses. Es ist für den Einsatz in Maschinen zur Drehzahlsteuerung von Elektromotoren oder zum Regeln von Niedervoltglühlampen vorgesehen.

Der Anwender hat sicherzustellen, dass die Geräte und die dazugehörigen Komponenten und Anlagen nach den örtlichen gesetzlichen und technischen Vorschriften montiert und angeschlossen werden. Es gelten u. a. die VDE-Vorschriften und die Vorschriften der Berufsgenossenschaft. Des Weiteren sind auch die Verfügungen der EMV- und Niederspannungsrichtlinien zu beachten.

Maschinen und Anlagen sind außerdem mit geräteunabhängigen Überwachungs- und Sicherheitseinrichtungen zu versehen. Es muss vom Anwender sichergestellt sein, dass nach einem Ausfall des Gerätes, bei Fremdbedienung, bei Ausfall der Regel- und Steuereinheit usw. der Antrieb in einen sicheren Betriebszustand geführt wird. Die der Regelung beigefügten Bedienungsanleitung muss vor der Installation oder Inbetriebnahme durch Fachpersonal gelesen und verstanden werden. Einstellarbeiten dürfen nur von elektrischem Fachpersonal unter Berücksichtigung der Sicherheitsvorschriften vorgenommen werden. Montagearbeiten dürfen nur im spannungslosen Zustand erfolgen, Schutzvorrichtungen und Gehäusedeckel müssen vor Inbetriebnahme ordnungsgemäß angebracht werden.

3. INSTALLATION

Zur Versorgung dieser Regelplatine ist ein externes Netzteil erforderlich. Die Installation darf nur von qualifiziertem Fachpersonal erfolgen. Örtliche Vorschriften zur Errichtung elektrischer Anlagen sowie Unfallverhütungsvorschriften sind zu beachten. Zum Schutz von Personen und Sachen sind die bestehenden Sicherheitsbestimmungen (VDE, Geräte-Sicherheitsbestimmungen, IEC etc.) anzuwenden.

4. ANSCHLUSS/BEDIENUNG DES GERÄTES

Stecken Sie die Codierbrücken J1 bis J3 gemäß nachfolgender Auflistung, bzw. Abbildung auf Seite 10.

5. JUMPER STECKEN

Jumper JP1.

Mit diesem Jumper wird ausgewählt, ob das Gerät von dem internen Poti oder von einer externen Spannung gesteuert wird. Es sind folgende Einstellungen möglich:

1. Die Codierbrücke ist zwischen Pin1 (mit einem Punkt markiert) und Pin2 (mittlerer Pin) gesteckt (Codierbrücke-Position JP1.1-JP1.2): das Gerät ist zum Steuern des internen Poti vorbereitet.
2. Die Codierbrücke ist zwischen Pin2 und Pin3 gesteckt (Codierbrücke-Position JP1.2-JP1.3): das Gerät ist zum Steuern einer externen Spannung vorbereitet.

Jumper JP2.

Mit diesem Jumper wird ausgewählt, mit welcher Spannung das Gerät gesteuert wird. Es sind folgende Einstellungen möglich:

1. Die Codierbrücke ist **nicht** gesteckt: es wurde die 10V-Steuerung ausgewählt.
2. Die Codierbrücke ist gesteckt: es wurde die 5V-Steuerung ausgewählt.

Jumper J3.

Mit diesem Jumper wird der PWM-Frequenzbereich des Gerätes ausgewählt. Es sind folgende Einstellungen möglich:

1. Die Codierbrücke ist zwischen Pin1 (mit einem Punkt markiert) und Pin2 (mittlerer Pin) gesteckt (Codierbrücke-Position JP3.1-JP3.2): PWM-Frequenzbereich 0,5...2 kHz.
2. Die Codierbrücke ist zwischen Pin2 und 3 gesteckt (Codierbrücke-Position JP3.2-JP3.3): der PWM-Frequenzbereich ist zwischen 1...6 kHz einstellbar.
3. Die Codierbrücke ist nicht gesteckt: PWM-Frequenzbereich 4...25 kHz einstellbar.

Hinweis: je höher die PWM-Frequenz eingestellt ist, desto ruhiger und geräuschloser läuft der Motor. Dabei ist folgendes zu beachten: nicht jeder Motor ist für eine höhere PWM-Frequenz ausgelegt. Einige verlieren ihre Leistung und die andere laufen gar nicht mehr.

Welche Frequenz für einen bestimmten Motor am besten ist, kann entweder experimentell festgestellt oder bei dem Motor-Hersteller nachgefragt werden.

4. An die mit „M+“ und „M-“ bezeichneten Schraubklemmen wird nun ein kleiner Gleichstrommotor oder eine Kfz-Glühlampe angeschlossen.
5. Drehen Sie jetzt die die Trimpoties (R16 = LIM = Strombegrenzung) und Trimpoti (R8 = FRQ = Frequenzeinstellung) in Mittelstellung. R3 (PWM = Drehzahleinstellung) drehen Sie auf den linken Anschlag.

6. ANSCHLUSS DER SPANNUNGSVERSORGUNG

1. An die anderen zwei Klemmen (U+ und GND) wird jetzt die Betriebsspannung polungsrichtig (Gleichspannung), die im Bereich zwischen 12 und 24 V (je nach Betriebsspannung der Last) liegen kann, angeschlossen. Achten Sie hier unbedingt auf richtige Polarität, da sonst das Gerät zerstört wird!
2. Der angeschlossene Motor oder die Glühlampe dürfen jetzt noch nicht laufen bzw. leuchten.
3. Drehen Sie jetzt das Poti R3 langsam nach rechts, der Motor müsste jetzt langsam zu drehen beginnen, bzw. die Lampe müsste jetzt anfangen zu leuchten. Die gewünschte Drehzahl des Motors bzw. die Helligkeit der Lampe muss sich nun mit R3 einstellen lassen.
4. Lässt sich die Drehzahl des Motors nicht mit R3 einstellen oder läuft der Motor ständig mit voller Drehzahl, so schalten Sie sofort die Betriebsspannung ab und prüfen die komplette Platine bzw. die Anschlüsse noch einmal.

7. EINSTELLUNGEN MIT POTIS

Mit dem Poti R8 = FRQ wird die Schalfrequenz eingestellt. Drehen Sie solange am Poti, bis eine ruhiger kraftvoller Lauf bei kleiner Drehzahl erreicht ist.

Mit dem Poti R3 = „PWM“ wird die Pulsbreite der Ausgangsspannung eingestellt. Dies entspricht direkt der Motordrehzahl.

Mit dem Poti R16 = „I LIM“ wird die Strombegrenzung eingestellt. Beachten Sie, dass Motoren zum Anlaufen einen wesentlich höheren Strom aufnehmen, als später im Betrieb!

8. STÖRUNG

Ist anzunehmen, dass ein gefahrloser Betrieb nicht mehr möglich ist, so ist das Gerät außer Betrieb zu setzen und gegen unbeabsichtigten Betrieb zu sichern.

Das trifft zu:

- wenn das Gerät sichtbare Beschädigungen aufweist
- wenn das Gerät nicht mehr funktionsfähig ist
- wenn Teile des Gerätes lose oder locker sind
- wenn die Verbindungsleitungen sichtbare Schäden aufweisen.



Falls das Gerät repariert werden muss, dürfen nur Original-Ersatzteile verwendet werden! Die Verwendung abweichender Ersatzteile kann zu ernsthaften Sach- und Personenschäden führen!

9. GARANTIE

Der Händler/Hersteller, bei dem das Gerät erworben wurde, leistet für Material und Herstellung des Gerätes eine Gewährleistung von zwei Jahren auf das Fertigergerät, (für den Bausatz siehe sep. Garantiehinweis) ab der Übergabe. Dem Käufer steht im Mangelfall zunächst nur das Recht auf Nacherfüllung zu. Wir beseitigen Mängel, die auf Material- oder Fabrikationsfehler beruhen. Die Garantieleistung erfolgt durch Nachbesserung/Instandsetzung oder den Austausch mangelhafter Teile nach unsere Wahl oder die Lieferung eines Ersatzproduktes. Ausgetauschte Geräte oder Teile gehen in das Eigentum des Händlers über. Der Käufer hat festgestellte Mängel dem Händler unverzüglich mitzuteilen. Der Nachweis des Gewährleistungsanspruchs ist durch eine ordnungsgemäße Kaufbestätigung (Kaufbeleg, ggf. Rechnung) zu erbringen. Schäden, die durch unsachgemäße Behandlung, Bedienung, Aufbewahrung sowie durch höhere Gewalt oder sonstige äußere Einflüsse entstehen, fallen nicht unter die Gewährleistung. Wir übernehmen keinerlei Haftung für jegliche Schäden, die aus den vom Anwender vorgenommenen Änderungen entstehen. Montage und Demontageaufwand, sowie alle anderen Kosten die mit der Reparatur in Verbindung gebracht werden können, werden nicht ersetzt. Die Haftung für Folgeschaden aus fehlerhafter Funktion des Gerätes – gleich welcher Art – ist grundsätzlich ausgeschlossen.

In folgenden Fällen erlischt die Garantie:

- bei Veränderungen und Reparaturversuchen am Gerät
- bei eigenmächtiger Abänderung der Schaltung
- bei Verwendung anderer, nicht originaler Bauteile
- bei Schäden durch Nichtbeachtung der Bedienungsanleitung und des Anschlussplanes
- bei Schäden durch Überlastung des Gerätes
- bei Schäden durch Eingriffe fremder Personen
- bei Anschluss an eine falsche Spannung oder Stromart
- bei Fehlbedienung oder Schäden durch fahrlässige oder unsachgemäße Behandlung
- bei Defekten, die durch überbrückte Sicherungen oder durch Einsatz falscher Sicherungen entstehen.

In all diesen Fällen erfolgt die Rücksendung des Gerätes zu Ihren Lasten. Da wir keinen Einfluss auf den richtigen und sachgemäßen Einbau haben, können wir aus verständlichen Gründen keine weitere Garantie übernehmen.

10. HINWEIS ZUM UMWELTSCHUTZ



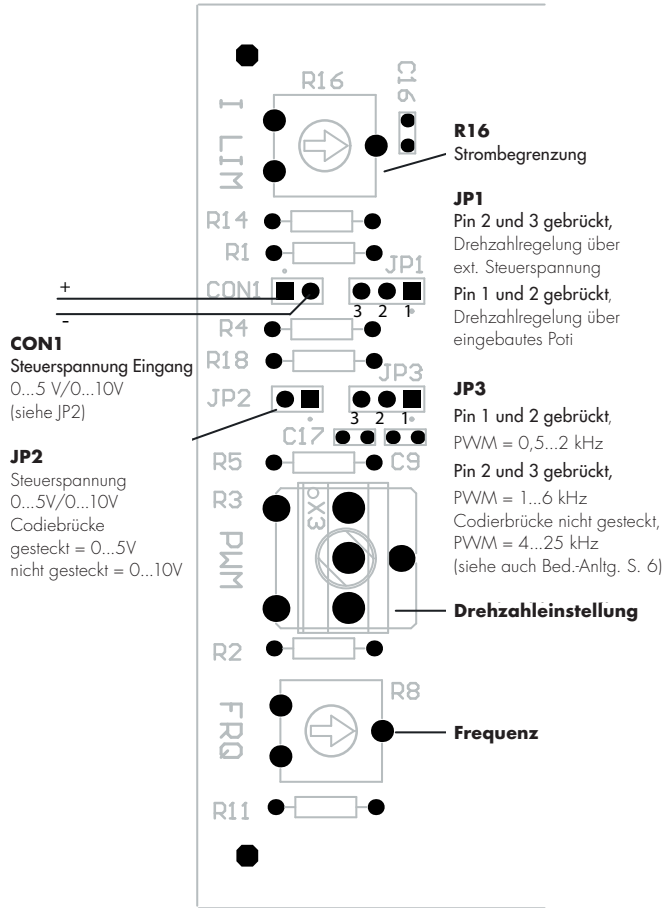
Dieses Produkt darf am Ende seiner Lebensdauer nicht über den normalen Haushaltsabfall entsorgt werden, sondern muss an einem Sammelpunkt für das Recycling von elektrischen und elektronischen Geräten abgegeben werden. Das Symbol auf dem Produkt, der Gebrauchsanleitung oder der Verpackung weist darauf hin. Die Wertstoffe sind gemäß ihrer Kennzeichnung wieder verwertbar. Mit der Wiederverwendung, der stofflichen Verwertung oder anderen Formen der Verwertung von Altgeräten leisten Sie einen wichtigen Beitrag zum Schutze unserer Umwelt.

11. VERPACKUNG

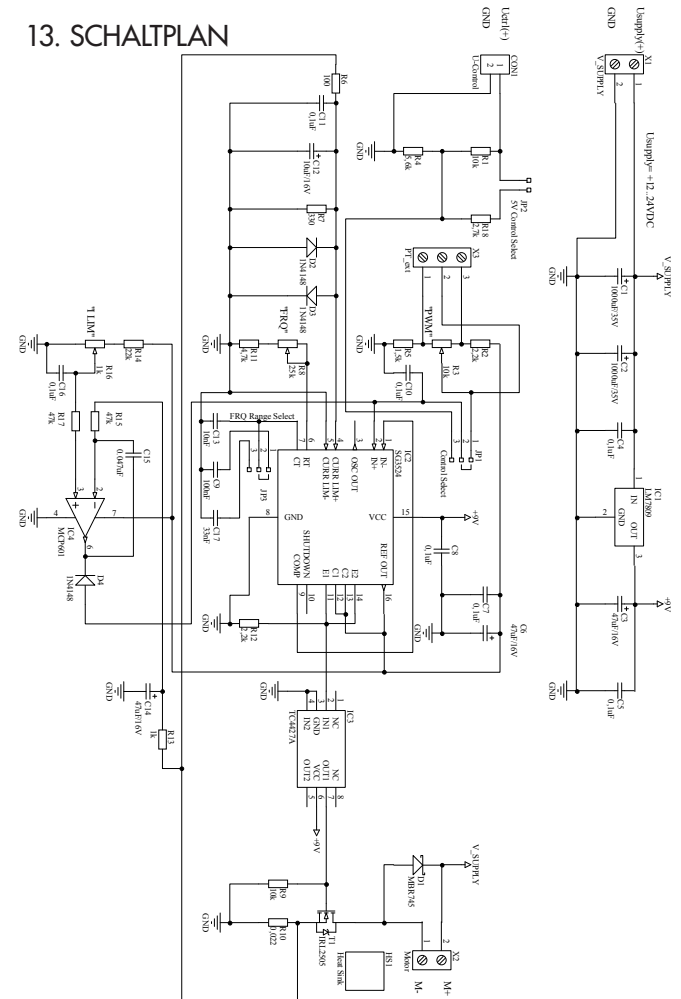


Bei der Entsorgung der Verpackung beachten Sie bitte die dafür geltenden Gesetze zum Umweltschutz und zur Müllbeseitigung. Lassen Sie das Verpackungsmaterial nicht achtlos liegen. Dieses könnte für Kinder zu einem gefährlichen Spielzeug werden!

12. JUMPER ÜBERSICHT



13. SCHALTPLAN



Diese Bedienungsanleitung ist eine Publikation der H-TRONIC GmbH, Industriegebiet Dienhof 11, 92242 Hirschau. Alle Rechte einschließlich Übersetzung vorbehalten. Reproduktionen jeder Art, z.B. Fotokopie, Mikroverfilmung oder die Erfassung in EDV-Anlagen, bedürfen der schriftlichen Genehmigung des Herausgebers. Nachdruck, auch auszugsweise, verboten. Diese Bedienungsanleitung entspricht dem technischen Stand bei Drucklegung und ist Bestandteil dieses Gerätes. Irrtümer und Änderung in Technik, Ausstattung und Design vorbehalten.
© Copyright 2012 by H-TRONIC GmbH