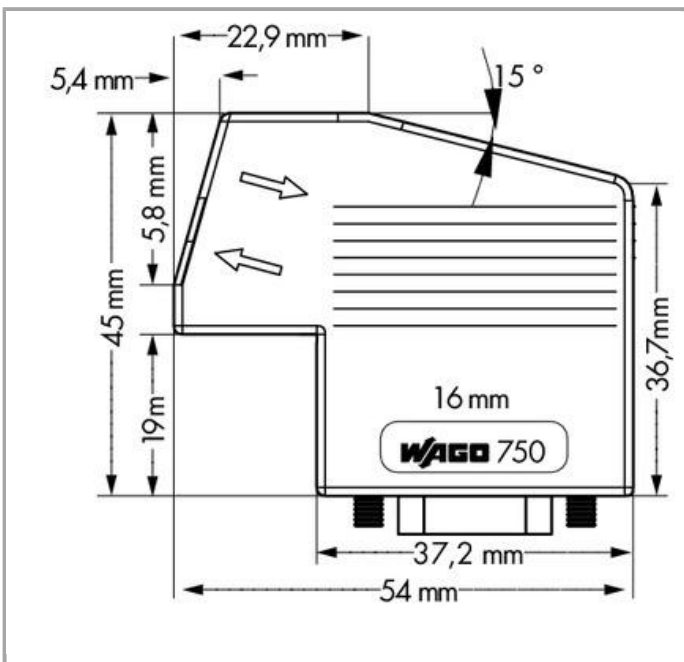


RoHS Compliant

BOMcheck.net

Farbe:



Artikelbeschreibung

Der Feldbusstecker dient zum Anschluss eines PROFIBUS-Teilnehmers an die PROFIBUS-Busleitung.

Der Feldbusstecker zeichnet sich durch nachfolgende Punkte aus:

- 2 horizontale Kabeleinführungen für Ein- und Ausgang.
- Schneller und wartungsfreier CAGE CLAMP®-Anschluss mit über Betätigungsschieber arretierbaren Klemmstellen.
- Extern bedienbarer Schalter zum Ab- bzw. Zuschalten der Terminierung.

Beim ersten und letzten Busteilnehmer muss der Terminierungsschalter auf

“ON“ stehen. (Abschlusswiderstand zugeschaltet).

Bei nachfolgenden Busteilnehmern auf “OFF“.

(Abschlusswiderstand abgeschaltet).

Daten

Technische Daten

Anschlussausführung	Stecker D-Sub 9
Polzahl	9
Kommunikation/Feldbus	PROFIBUS
Übertragungsrate	12Mbit/s (entsprechend PROFIBUS-Spezifikation)
Versorgungsspannung	DC 4,75 ... 5,25 V
Eingangsstrom	5

Anschlussdaten

Anschlusstyp 1	CAGE CLAMP®-Klemmleiste mit Betätigungsschieber (Serie 218)
Eindrähtiger Leiter	0,08 ... 0,5 mm ² / 28 ... 20 AWG
Abisolierlänge	5 ... 6 mm / 0.2 ... 0.24 inch

Geometrische Daten

Breite	54 mm / 2.126 inch
Höhe	16 mm / 0.63 inch
Tiefe	45 mm / 1.772 inch

Mechanische Daten

Anschließbarer Durchmesser der Mantelleitung	4,5 ... 9,5 mm
Leitungseinführungen, Anzahl	2
Gehäusewerkstoff	PA66-105-V2
Gewicht	20.8 g
Farbe	lichtgrau

Umgebungsbedingungen

Umgebungstemperatur (Betrieb)	0 ... 60 °C
Umgebungstemperatur (Lagerung)	-25 ... 85 °C

Schutzart	IP20
Relative Feuchte (ohne Betauung)	95 %
Vibrationsfestigkeit	4g gemäß IEC 60068-2-6
Brandlast	0.623 MJ


Kaufmännische Daten

Ursprungsland	DE
GTIN	4045454320157
Zolltarifnummer	85366990990
Produktgruppe	15 (I/O-System)
eCl@ss 9.0	27-24-26-92
eCl@ss 8.0	27-24-26-92
ETIM 6.0	EC002584
ETIM 5.0	EC002584

Zulassungen / Zertifikate


Ex-Zulassungen

Logo	Zulassung	Zertifikatsname
	ATEX TUEV Nord Cert GmbH	TÜV 07 ATEX 554086 X en.

	TUEV Nord TUEV Nord Cert GmbH	IECEX TUN 09.0001 X
--	---	---------------------

Schiff Zulassungen

Logo	Zulassung	Zertifikatsname
	BV Bureau Veritas S.A.	13453/DO BV

	DNV GL Det Norske Veritas, Germanischer Lloyd	TAA0000194
--	---	------------

	DNV DNV Germany GmbH	A-14093
--	--------------------------------	---------

	GL Germanischer Lloyd	26 898 - 05 HH
--	---------------------------------	----------------



LR
Lloyds Register

02/20026 (E5)



NK
Nippon Kaiji Kyokai

TA17255M



PRS
Polski Rejestr Statkow

TE/1989/880590/13



RINA
RINA Germany GmbH

ELE134212XG

UL-Zulassungen

Logo	Zulassung	Zertifikatsname
	UL UL International Netherlands B.V. (ORDINARY LOCATIONS)	E175199 Sec.1 (ORDINARY LOCATIONS)

Downloads

Dokumentation

Ausschreibungstext

750-960 IO, Profibus Feldbusstecker	Jan 21, 2016	DOC 25,6 kB	Download
--	--------------	----------------	----------

Weitere Informationen

Entsorgung; Elektro- und Elektronikgeräte, Verpackung	V 1.0.0 Oct 15, 2018	PDF 269,1 kB	Download
---	-------------------------	-----------------	----------

Systembeschreibung

Übersicht Zulassungen WAGO-I/O-SYSTEM 750	Jun 2, 2017	PDF 341,4 kB	Download
---	-------------	-----------------	----------

smartDATA

CAD Daten

3D Download 750-960		URL	Download
---------------------	--	-----	----------



Änderungen vorbehalten.

WAGO Kontakttechnik GmbH & Co. KG
Hansastr. 27
32423 Minden
Telefon: +49571 887-0
E-Mail: info.de@wago.com | Web: www.wago.com

Haben Sie Fragen zu unseren Produkten?
Wir stehen Ihnen telefonisch unter +49 (571) 887-44222 gern zur
Verfügung.