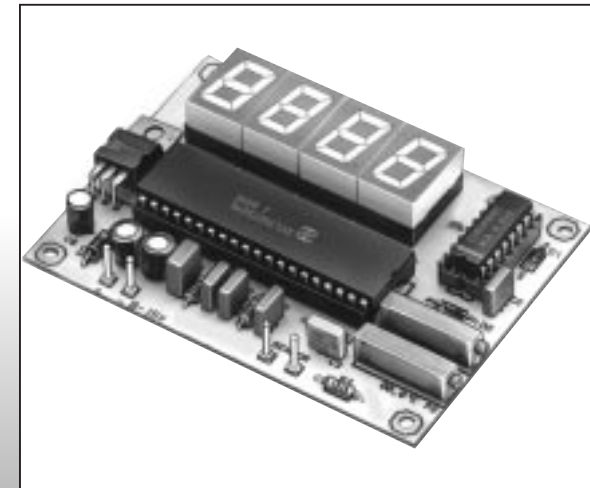


# LED-Thermometer

Best.-Nr.: 19 21 47



## Impressum

Diese Bedienungsanleitung ist eine Publikation der Conrad Electronic GmbH, Klaus-Conrad-Straße 1, D-92240 Hirschau.

Alle Rechte einschließlich Übersetzung vorbehalten. Reproduktionen jeder Art, z. B. Fotokopie, Mikroverfilmung, oder die Erfassung in EDV-Anlagen, bedürfen der schriftlichen Genehmigung des Herausgebers.

Nachdruck, auch auszugsweise, verboten.

Diese Bedienungsanleitung entspricht dem technischen Stand bei Drucklegung. Änderung in Technik und Ausstattung vorbehalten.

Nachdruck mit freundlicher Genehmigung des ELECTRONIC ACTUELL Magazins.

© Copyright 1998 by Conrad Electronic GmbH. Printed in Germany. \*344-01-99/05-MZ

100 %  
Recycling-  
papier.  
Chlorfrei  
gebleicht.



# Wichtig! Unbedingt lesen!

Bei Schäden, die durch Nichtbeachtung der Bedienungsanleitung entstehen, erlischt der Garantieanspruch. Für Folgeschäden, die daraus resultieren, übernehmen wir keine Haftung.

## Inhaltsverzeichnis

	Seite
Betriebsbedingungen .....	3
Bestimmungsgemäße Verwendung .....	5
Sicherheitshinweis .....	5
Produktbeschreibung .....	7
Schaltungsbeschreibung .....	8
Technische Daten .....	11
Allgemeiner Hinweis zum Aufbau einer Schaltung .....	12
Lötanleitung .....	15
1. Baustufe I .....	17
Schaltplan .....	25
Bestückungsplan .....	26
2. Baustufe II .....	27
Checkliste zur Fehlersuche .....	28
Abgleich .....	30
Störung .....	32
Garantie .....	32

## Hinweis

Derjenige, der einen Bausatz fertigstellt oder eine Baugruppe durch Erweiterung bzw. Gehäuseeinbau betriebsbereit macht, gilt nach DIN VDE 0869 als Hersteller und ist verpflichtet, bei der

Weitergabe des Gerätes alle Begleitpapiere mitzuliefern und auch seinen Namen und seine Anschrift anzugeben. Geräte, die aus Bausätzen selbst zusammengestellt werden, sind sicherheitstechnisch wie ein industrielles Produkt zu betrachten.

## Betriebsbedingungen

- Der Betrieb der Baugruppe darf nur an der dafür vorgeschriebenen Spannung erfolgen.
- Bei Geräten mit einer Betriebsspannung  $\geq 35$  Volt darf die Endmontage nur vom Fachmann unter Einhaltung der VDE-Bestimmungen vorgenommen werden.
- Die Betriebslage des Gerätes ist beliebig.
- Die zulässige Umgebungstemperatur (Raumtemperatur) darf während des Betriebes  $0^{\circ}\text{C}$  und  $40^{\circ}\text{C}$  nicht unter-, bzw. überschreiten.
- Das Gerät ist für den Gebrauch in trockenen und sauberen Räumen bestimmt.
- Bei Bildung von Kondenswasser muß eine Akklimatisierungszeit von bis zu 2 Stunden abgewartet werden.
- Ein Betrieb des Gerätes im Freien bzw. in Feuchträumen ist unzulässig!
- Es ist ratsam, falls der Baustein starken Erschütterungen oder Vibrationen ausgesetzt werden soll, diesen entsprechend gut zu polstern. Achten Sie aber unbedingt darauf, daß sich Bauteile auf der Platine erhitzen können und somit Brandgefahr besteht, wenn brennbares Polstermaterial verwendet wird.
- Das Gerät ist von Blumenvasen, Badewannen, Waschtischen und allen Flüssigkeiten fernzuhalten.

- Schützen Sie diesen Baustein vor Feuchtigkeit, Spritzwasser und Hitzeeinwirkung!
- Das Gerät darf nicht in Verbindung mit leicht entflammbaren und brennbaren Flüssigkeiten verwendet werden!
- Baugruppen und Bauteile gehören nicht in Kinderhände!
- Die Baugruppen dürfen nur unter Aufsicht eines fachkundigen Erwachsenen oder eines Fachmannes in Betrieb genommen werden!
- In gewerblichen Einrichtungen sind die Unfallverhütungsvorschriften des Verbandes der gewerblichen Berufsgenossenschaften für elektrische Anlagen und Betriebsmittel zu beachten.
- In Schulen, Ausbildungseinrichtungen, Hobby- und Selbsthilfwerkstätten ist das Betreiben von Baugruppen durch geschultes Personal verantwortlich zu überwachen.
- Betreiben Sie die Baugruppe nicht in einer Umgebung, in welcher brennbare Gase, Dämpfe oder Stäube vorhanden sind oder vorhanden sein können.
- Falls das Gerät einmal repariert werden muß, dürfen nur Original-Ersatzteile verwendet werden! Die Verwendung abweichender Ersatzteile kann zu ernsthaften Sach- und Personenschäden führen!
- Eine Reparatur des Gerätes darf nur vom Fachmann durchgeführt werden!
- Das Gerät ist nach Gebrauch stets von der Versorgungsspannung zu trennen!
- Dringt irgendeine Flüssigkeit in das Gerät ein, so könnte es dadurch beschädigt werden. Sollten Sie irgendwelche Flüssig-

keiten in, oder über die Baugruppe verschüttet haben, so muß das Gerät von einem qualifizierten Fachmann überprüft werden.

## Bestimmungsgemäße Verwendung

Der bestimmungsgemäße Einsatz des Gerätes ist das Messen von Temperaturen mit einem externen Fühler im Bereich von -50° bis +150° Celsius.

Ein anderer Einsatz als vorgegeben ist nicht zulässig!

## Sicherheitshinweis

Beim Umgang mit Produkten, die mit elektrischer Spannung in Berührung kommen, müssen die gültigen VDE-Vorschriften beachtet werden, insbesondere VDE 0100, VDE 0550/0551, VDE 0700, VDE 0711 und VDE 0860.

- Vor Öffnen eines Gerätes stets den Netzstecker ziehen oder sicherstellen, daß das Gerät stromlos ist.
- Bauteile, Baugruppen oder Geräte dürfen nur in Betrieb genommen werden, wenn sie vorher berührungssicher in ein Gehäuse eingebaut wurden. Während des Einbaus müssen sie stromlos sein.
- Werkzeuge dürfen an Geräten, Bauteilen oder Baugruppen nur benutzt werden, wenn sichergestellt ist, daß die Geräte von der Versorgungsspannung getrennt sind und elektrische Ladungen, die in den im Gerät befindlichen Bauteilen gespeichert sind, vorher entladen wurden.
- Spannungsführende Kabel oder Leitungen, mit denen das Gerät, das Bauteil oder die Baugruppe verbunden ist, müssen

stets auf Isolationsfehler oder Bruchstellen untersucht werden. Bei Feststellen eines Fehlers in der Zuleitung muß das Gerät unverzüglich aus dem Betrieb genommen werden, bis die defekte Leitung ausgewechselt worden ist.

- Bei Einsatz von Bauelementen oder Baugruppen muß stets auf die strikte Einhaltung der in der zugehörigen Beschreibung genannten Kenndaten für elektrische Größen hingewiesen werden.
- Wenn aus einer vorliegenden Beschreibung für den nichtgewerblichen Endverbraucher nicht eindeutig hervorgeht, welche elektrischen Kennwerte für ein Bauteil oder eine Baugruppe gelten, wie eine externe Beschaltung durchzuführen ist oder welche externen Bauteile oder Zusatzgeräte angeschlossen werden dürfen und welche Anschlußwerte diese externen Komponenten haben dürfen, so muß stets ein Fachmann um Auskunft ersucht werden.
- Es ist vor der Inbetriebnahme eines Gerätes generell zu prüfen, ob dieses Gerät oder Baugruppe grundsätzlich für den Anwendungsfall, für den es verwendet werden soll, geeignet ist! Im Zweifelsfalle sind unbedingt Rückfragen bei Fachleuten, Sachverständigen oder den Herstellern der verwendeten Baugruppen notwendig!
- Bitte beachten Sie, daß Bedien- und Anschlußfehler außerhalb unseres Einflußbereiches liegen. Verständlicherweise können wir für Schäden, die daraus entstehen, keinerlei Haftung übernehmen.
- Bausätze sollten bei Nichtfunktion mit einer genauen Fehlerbeschreibung (Angabe dessen, was nicht funktioniert... denn nur eine exakte Fehlerbeschreibung ermöglicht eine einwandfreie Reparatur!) und der zugehörigen Bauanleitung sowie ohne Gehäuse zurückgesandt werden. Zeitaufwendige

Montagen oder Demontagen von Gehäusen müssen wir aus verständlichen Gründen zusätzlich berechnen. Bereits aufgebaute Bausätze sind vom Umtausch ausgeschlossen. Bei Installationen und beim Umgang mit Netzspannung sind unbedingt die VDE-Vorschriften zu beachten.

- Geräte, die an einer Spannung  $\geq 35$  V betrieben werden, dürfen nur vom Fachmann angeschlossen werden.
- In jedem Fall ist zu prüfen, ob der Bausatz für den jeweiligen Anwendungsfall und Einsatzort geeignet ist bzw. eingesetzt werden kann.
- Die Inbetriebnahme darf grundsätzlich nur erfolgen, wenn die Schaltung absolut berührungssicher in ein Gehäuse eingebaut ist.
- Sind Messungen bei geöffnetem Gehäuse unumgänglich, so muß aus Sicherheitsgründen ein Trenntrafo zwischengeschaltet werden, oder, wie bereits erwähnt, die Spannung über ein geeignetes Netzteil, (das den Sicherheitsbestimmungen entspricht) zugeführt werden.
- Alle Verdrahtungsarbeiten dürfen nur im spannungslosen Zustand ausgeführt werden.

## Produktbeschreibung

Ein elektronisches Thermometer mit 13 mm roter LED-Anzeige. Dieses Thermometer kann überall dort eingesetzt werden, wo Temperaturen von  $-50^{\circ}\text{C}$  bis  $+150^{\circ}\text{C}$  mit großer Genauigkeit gemessen werden sollen.

Der Einsatz erstreckt sich vom Messen der Raumtemperatur, Außentemperatur, Heizungsvorlauf/-rücklauf sowie im Auto, Caravan, Boot, Wohnmobil, Wochenendhaus, Labor, Klimatechnik, Industrie, Handwerk u.v.m. Mit Temperaturfühler KTY 10.

Dieser Artikel wurde nach dem EMVG (EG-Richtlinie 89/336/EWG/ Elektromagnetische Verträglichkeit) geprüft, und es wurde das entsprechende CE-Prüfzeichen zugeteilt.

Eine jede Änderung der Schaltung bzw. Verwendung anderer, als angegebener Bauteile, läßt diese Zulassung erlöschen!

## Schaltungsbeschreibung

Im Prinzip ist so ein elektronisches Thermometer nichts anderes als ein Digitalvoltmeter (DVM), das die veränderliche Spannung an einem Widerstandsteiler mißt. Der hierzu verwendete Schaltkreis ICL 7107 ist ein Steuerbaustein für automatische DVMs mit selbsttätigem Nullpunktgleich und Anzeigentreibern.

Die Schaltung kommt mit einer einfachen, unstabilierten Versorgungsspannung aus, die beispielsweise von einem Stecker-Netzteil stammen kann; der Spannungsregler IC3 macht daraus die 5-V-Festspannung für IC1. Die zusätzlich erforderliche negative Hilfsspannung erzeugen wir uns mit Hilfe des Oszillator-Taktes und der CMOS-Treiber aus IC2: Die laden über C2 und D2 den Elko C1 auf ca. -4 V auf; diese Spannung bereitet sich IC1 intern auf und stabilisiert sie.

Zur Ansteuerung der LED-Anzeigen besitzt IC1 pro Segment einen eigenen Treiber mit Konstantstrom-Ausgang. Dadurch entfallen die Segmentvorwiderstände zur Strombegrenzung, und es wird eine gleichbleibende, von der extern zugeführten Spannung unabhängige Helligkeit erreicht. Auch die höchstwertige Stelle ganz links kann natürlich mit einer normalen Siebensegment-Anzeige bestückt sein, auch wenn hier höchstens zwei Segmente aktiv sind (entweder die '1' [ab 100°C] oder das Minus-Zeichen [unterhalb 0°C]).

Die Einspeisung des Meßsignals erfolgt am ICL 7107 über die Anschlüsse 30 (Masseseite) und 31 (Plusseite); Kondensator C7 dient hier zum Kurzschluß etwaiger Wechselspannungsanteile (z. B.

Störspitzen). Die Polung der Meßspannung ist prinzipiell zwar beliebig, muß hier aber unbedingt in der angesprochenen Art erfolgen; denn nur so kommt bei Minus-Temperaturen auch ein negatives Vorzeichen zustande, was durch folgende Verschiebung passiert:

Beim normalen Digitalvoltmeter sind Bezugspunkt (Common, Pin 32), Referenz-Minus (-Ref, Pin 35) und Masse-Seite des Eingangssignals (In Lo, Pin 30) miteinander verbunden. Die Polarität am Eingang 31 bestimmt dann das Vorzeichen der Anzeige, das positiv ist, wenn Anschluß 31 gegenüber 30 Pluspotential hat, andernfalls ist es negativ.

Da wir hier aber die Meßspannung vom Spannungsteiler R7/KTY10 ableiten, stehen nur positive Signale zur Verfügung. Indem wir jedoch den Meßeingang 30 über den Schleifer von P2 künstlich „hoch“ legen (gegenüber dem Bezug an 32&35), verschieben wir den Nullpunkt.

Alles, was jetzt unterhalb des künstlichen Bezugspegels am Pin 30 liegt, wertet das IC als Minussignal und schaltet das negative Vorzeichen ein. Da sich die Spannungsänderung am Temperatursensor nun unterhalb und oberhalb des Bezugspegels abspielt, entstehen - augenscheinlich - positive und negative Meßwerte. Bezogen auf die Anschlüsse 32&35 ist die Spannung am Pin 31 weiterhin nur positiv. Wie Sie sehen, ist auch hier alles nur eine Sache der Betrachtungsweise. Die eigentliche Eichung der Skala nehmen wir durch die Einstellung von P1 vor, das die genaue Referenzspannung am Pin 36 festlegt.

Trotz der guten Linearisierung bleibt bei der Sensor-Kennlinie ein Restfehler bestehen, der sich mit der Toleranz im Vorwiderstand R7 auf etwas mehr als 2% addiert (an den Bereichsgrenzen). Das ist - am Gesamtaufwand gemessen - eine recht gute Genauigkeit, zumal der Meßfehler in der Bereichsmitte auf nahezu Null zurückgeht (mit der P1-Einstellung justierbar).

Diese Überlegungen sind ausschlaggebend dafür, daß man bei den kritischen Komponenten des Voltmeters (Kondensatoren für den Nullabgleich und den Integrator) keinen übertriebenen Aufwand zu treiben braucht (Standardtypen genügen). Die hierdurch bedingten Abweichungen gehen im Systemfehler unter. Dagegen sind für R5 und R7 Metallfilmwiderstände einzusetzen und für P1 und P2 Spindelpotis.

Achten Sie bei den Dioden und Elkos auf richtige Polung: Die Kathodenseite (schwarzer Ring) zeigt bei der Gleichrichter-Diode D2 von IC1 weg, bei D1 von C2 weg und bei D3 zu IC1/IC3. Anders als sonst üblich sitzt beim Elko C1 der Pluspol an Masse (er puffert die negative Hilfsspannung). Für IC1 und IC3 setzen Sie zweckmäßigerweise Fassungen ein, deren Markierungskerbe genauso auszurichten ist wie bei dem IC, das sie aufnehmen sollen; auch die vier Anzeigen kommen auf eine 40polige Fassung.

Die meisten ICs haben ihre Anschlußbeinchen nach außen hin gespreizt, damit sie nach der automatischen Bestückung nicht wieder herausfallen; sie lassen sich durch sanften Druck gegen eine Unterlage aber wieder zusammenbiegen.

Nach der Bestückung und einer Sichtkontrolle auf etwaige Löt- oder Bestückungsfehler können Sie zwei grobe Funktionsprüfungen durchführen: Schließen Sie unten links eine Spannung von ca. 7...18 V an und messen Sie am rechten Anschluß von IC3 nach, ob dort +5 V anliegen (gegen Masse). An der Anode von D2 (links) muß eine Spannung von ca. -4 V anliegen (gegen Masse), wenn alles richtig funktioniert, und in der Anzeige erscheinen zufällige Werte.

Wegen des verschobenen Nullpunkts läßt sich die Grundeinstellung nicht bei eingangseitigem Kurzschluß durchführen, sondern muß bei „echten“ Null Grad Celsius vorgenommen werden. Die kann man sich ganz einfach selbst erzeugen, indem man in ein Glas mit Wasser so lange Eis nachfüllt (zerkleinerte Wür-

fel), bis das auch nach längerem Rühren nicht mehr schmilzt. In einer gesättigten Eis/Wasser-Mischung stellen sich nämlich exakt 0°C ein, weil jede Wärmezufuhr (von der Umgebung) nicht zur Temperaturerhöhung dient, sondern erst zum Schmelzen des schwimmenden Eises verwendet wird; erst danach steigt die Wassertemperatur wieder an.

Stecken Sie den Sensor also in ein dünnes Röhrchen und tauchen dann beides in die Eislösung, um mit P2 den Nullabgleich durchzuführen. Anschließend suchen Sie sich eine (Plus-)Bezugstemperatur, z.B. neben dem Riesen-Thermometer eines Optiker-Ladens, und stellen mit P1 diese Referenz ein. Je genauer Bezugswert und Abgleich sind, desto geringer ist der Fehler; im Idealfall wird er Null (aber nur bei dieser Bezugstemperatur!).

## Technische Daten

**Betriebsspannung** . . . : 7 ... 18 V=

**Stromaufnahme** . . . . : ca. 200 mA

**Meßbereich** . . . . . : -50,0 bis +150,0°C

**Auflösung** . . . . . : 0,1°C

**Anzeige** . . . . . : 3 1/2-stellig, 13 mm LED-Anzeige,  
rot, mit Minuszeichen

**Abmessung** . . . . . : 85 x 63 mm

## Achtung!

Bevor Sie mit dem Nachbau beginnen, lesen Sie diese Bauanleitung erst einmal bis zum Ende in Ruhe durch, bevor Sie den Bausatz oder das Gerät in Betrieb nehmen (besonders den Abschnitt über die Fehlermöglichkeiten und deren Beseitigung!)

und natürlich die Sicherheitshinweise. Sie wissen dann, worauf es ankommt und was Sie beachten müssen und vermeiden dadurch von vornherein Fehler, die manchmal nur mit viel Aufwand wieder zu beheben sind!

Führen Sie die Lötungen und Verdrahtungen absolut sauber und gewissenhaft aus, verwenden Sie kein säurehaltiges Lötzinn, Lötfett o. ä. Vergewissern Sie sich, daß keine kalte Lötstelle vorhanden ist. Denn eine unsaubere Lötung oder schlechte Lötstelle, ein Wackelkontakt oder schlechter Aufbau bedeuten eine aufwendige und zeitraubende Fehlersuche und unter Umständen eine Zerstörung von Bauelementen, was oft eine Kettenreaktion nach sich zieht und der komplette Bausatz zerstört wird.

Beachten Sie auch, daß Bausätze, die mit säurehaltigem Lötzinn, Lötfett o. ä. gelötet wurden, von uns nicht repariert werden.

Beim Nachbau elektronischer Schaltungen werden Grundkenntnisse über die Behandlung der Bauteile, Löten und der Umgang mit elektronischen bzw. elektrischen Bauteilen vorausgesetzt.

## **Allgemeiner Hinweis zum Aufbau einer Schaltung**

Die Möglichkeit, daß nach dem Zusammenbau etwas nicht funktioniert, läßt sich durch einen gewissenhaften und sauberen Aufbau drastisch verringern. Kontrollieren Sie jeden Schritt, jede Lötstelle zweimal, bevor Sie weitergehen! Halten Sie sich an die Bauanleitung! Machen Sie den dort beschriebenen Schritt nicht anders und überspringen Sie nichts! Haken Sie jeden Schritt doppelt ab: einmal fürs Bauen, einmal fürs Prüfen.

Nehmen Sie sich auf jeden Fall Zeit: Basteln ist keine Akkordarbeit, denn die hier aufgewendete Zeit ist um das dreifache geringer als jene bei der Fehlersuche.

Eine häufige Ursache für eine Nichtfunktion ist ein Bestückungsfehler, z. B. verkehrt eingesetzte Bauteile wie ICs, Dioden und Elkos. Beachten Sie auch unbedingt die Farbringe der Widerstände, da manche leicht verwechselbare Farbringe haben.

Achten Sie auch auf die Kondensator-Werte z. B.  $n\ 10 = 100\ \mu\text{F}$  (nicht  $10\ \text{nF}$ ). Dagegen hilft doppeltes und dreifaches Prüfen. Achten Sie auch darauf, daß alle IC-Beinchen wirklich in der Fassung stecken. Es passiert sehr leicht, daß sich eines beim Einstecken umbiegt. Ein kleiner Druck, und das IC muß fast von selbst in die Fassung springen. Tut es das nicht, ist sehr wahrscheinlich ein Beinchen verbogen.

Stimmt hier alles, dann ist als nächstes eventuell die Schuld bei einer kalten Lötstelle zu suchen. Diese unangenehmen Begleiter des Bastlerlebens treten dann auf, wenn entweder die Lötstelle nicht richtig erwärmt wurde, so daß das Zinn mit den Leitungen keinen richtigen Kontakt hat, oder wenn man beim Abkühlen die Verbindung gerade im Moment des Erstarrens bewegt hat. Derartige Fehler erkennt man meistens am matten Aussehen der Oberfläche der Lötstelle. Einzige Abhilfe ist, die Lötstelle nochmals nachzulöten.

Bei 90 % der reklamierten Bausätze handelt es sich um Lötfehler, kalte Lötstellen, falsches Lötzinn usw.. So manches zurückgesandte "Meisterstück" zeugte von nicht fachgerechtem Löten.

Verwenden Sie deshalb beim Löten nur Elektronik-Lötzinn mit der Bezeichnung "SN 60 Pb" (60 % Zinn und 40 % Blei). Dieses Lötzinn hat eine Kolophoniumseele, welche als Flußmittel dient, um die Lötstelle während des Lötens vor dem Oxydieren zu schützen. Andere Flußmittel wie Lötfett, Lötpaste oder Lötwater dürfen auf keinen Fall verwendet werden, da sie säurehaltig sind. Diese Mittel können die Leiterplatte und Elektronik-Bauteile zerstören, außerdem leiten sie den Strom und verursachen dadurch Kriechströme und Kurzschlüsse.

Ist bis hierher alles in Ordnung und läuft die Sache trotzdem noch nicht, dann ist wahrscheinlich ein Bauelement defekt. Wenn Sie Elektronik-Anfänger sind, ist es in diesem Fall das Beste, Sie ziehen einen Bekannten zu Rate, der in Elektronik ein bißchen versiert ist und eventuell nötige Meßgeräte besitzt.

Sollten Sie diese Möglichkeit nicht haben, so schicken Sie den Bausatz bei Nichtfunktion gut verpackt und mit einer genauen Fehlerbeschreibung, sowie der zugehörigen Bauanleitung an unsere Service-Abteilung ein (nur eine exakte Fehlerangabe ermöglicht eine einwandfreie Reparatur!). Eine genaue Fehlerbeschreibung ist wichtig, da der Fehler ja auch bei Ihrem Netzgerät oder Ihrer Außenbeschaltung sein kann.

## Hinweis

Dieser Bausatz wurde, bevor er in Produktion ging, viele Male als Prototyp aufgebaut und getestet. Erst wenn eine optimale Qualität hinsichtlich Funktion und Betriebssicherheit erreicht ist, wird er für die Serie freigegeben.

Um eine gewisse Funktionssicherheit beim Bau der Anlage zu erreichen, wurde der gesamte Aufbau in 2 Baustufen aufgegliedert:

### 1. Baustufe I : Montage der Bauelemente auf der Platine

### 2. Baustufe II: Funktionstest

Achten Sie beim Einlöten der Bauelemente darauf, daß diese (falls nicht Gegenteiliges vermerkt) ohne Abstand zur Platine eingelötet werden. Alle überstehenden Anschlußdrähte werden direkt über der Lötstelle abgeschnitten.

Da es sich bei diesem Bausatz teilweise um sehr kleine, bzw. eng beieinanderliegende Lötunkte handelt (Lötbrückengefahr),

darf hier nur mit einem LötKolben mit kleiner Lötspitze gelötet werden. Führen Sie die Lötvorgänge und den Aufbau sorgfältig aus.

## Lötanleitung

Wenn Sie im Löten noch nicht so geübt sind, lesen Sie bitte zuerst diese Lötanleitung, bevor Sie zum LötKolben greifen. Denn Löten will gelernt sein.

1. Verwenden Sie beim Löten von elektronischen Schaltungen grundsätzlich nie Lötwasser oder Lötöl. Diese enthalten eine Säure, die Bauteile und Leiterbahnen zerstört.
2. Als Lötmaterial darf nur Elektronikzinn SN 60 Pb (d. h. 60 % Zinn, 40 % Blei) mit einer Kolophoniumseele verwendet werden, die zugleich als Flußmittel dient.
3. Verwenden Sie einen kleinen LötKolben mit max. 30 Watt Heizleistung. Die Lötspitze sollte zunderfrei sein, damit die Wärme gut abgeleitet werden kann. Das heißt: Die Wärme vom LötKolben muß gut an die zu löten Stelle geleitet werden.
4. Die Lötung selbst soll zügig vorgenommen werden, denn durch zu langes Löten werden Bauteile zerstört. Ebenso führt es zum Ablösen der Lötungen oder Kupferbahnen.
5. Zum Löten wird die gut verzinnete Lötspitze so auf die Lötstelle gehalten, daß zugleich Bauteildraht und Leiterbahn berührt werden. Gleichzeitig wird (nicht zuviel) Lötzinn zugeführt, das mit aufgeheizt wird. Sobald das Lötzinn zu fließen beginnt, nehmen Sie es von der Lötstelle fort. Dann warten Sie noch einen Augenblick, bis das zurückgebliebene Lot gut verlaufen ist und nehmen dann den LötKolben von der Lötstelle ab.



6. Achten Sie darauf, daß das soeben gelötete Bauteil, nachdem Sie den Kolben abgenommen haben, ca. 5 Sek. nicht bewegt wird. Zurück bleibt dann eine silbrig glänzende, einwandfreie Lötstelle.
7. Voraussetzung für eine einwandfreie Lötstelle und gutes Löten ist eine saubere, nicht oxydierte Lötspitze. Denn mit einer schmutzigen Lötspitze ist es absolut unmöglich, sauber zu löten. Nehmen Sie daher nach jedem Löten überflüssiges Lötzinn und Schmutz mit einem feuchten Schwamm oder einem Silikon-Abstreifer ab.
8. Nach dem Löten werden die Anschlußdrähte direkt über der Lötstelle mit einem Seitenschneider abgeschnitten.
9. Beim Einlöten von Halbleitern, LEDs und ICs ist besonders darauf zu achten, daß eine Lötzeit von ca. 5 Sek. nicht überschritten wird, da sonst das Bauteil zerstört wird. Ebenso ist bei diesen Bauteilen auf richtige Polung zu achten.
10. Nach dem Bestücken kontrollieren Sie grundsätzlich jede Schaltung noch einmal darauf hin, ob alle Bauteile richtig eingesetzt und gepolt sind. Prüfen Sie auch, ob nicht versehentlich Anschlüsse oder Leiterbahnen mit Zinn überbrückt wurden. Das kann nicht nur zur Fehlfunktion, sondern auch zur Zerstörung von teuren Bauteilen führen.
11. Beachten Sie bitte, daß unsachgemäße Lötstellen, falsche Anschlüsse, Fehlbedienung und Bestückungsfehler außerhalb unseres Einflusses liegen.

## 1. Baustufe I:

### Montage der Bauelemente auf der Platine

#### 1.1 Widerstände

Zuerst werden die Anschlußdrähte der Widerstände entsprechend dem Rastermaß rechtwinklig abgebogen und in die vorgesehenen Bohrungen (lt. Bestückungsplan) gesteckt. Damit die Bauteile beim Umdrehen der Platine nicht herausfallen können, biegen Sie die Anschlußdrähte der Widerstände ca. 45° auseinander, und verlöten diese dann sorgfältig mit den Leiterbahnen auf der Rückseite der Platine.

Anschließend werden die überstehenden Drähte abgeschnitten.

Beachten Sie bitte, daß diese Schaltung mit zwei verschiedenen Arten von Widerständen bestückt wird.

Die allgemein üblichen Widerstände sind Kohleschicht-Widerstände. Diese haben eine Toleranz von 5% und sind durch einen goldfarbigen „Toleranz-Ring“ gekennzeichnet.

Kohleschicht-Widerstände besitzen normalerweise vier Farbringe.

Metallfilm-Widerstände haben eine Toleranz von nur 1%. Dies wird durch einen braunen „Toleranz-Ring“ dargestellt, der etwas breiter aufgedruckt ist als die restlichen vier Farbringe. Dadurch soll eine Verwechslung mit einem normalen „Wert-Ring“ mit der Bedeutung „1“ verhindert werden.

Zum Ablesen des Farbcodes wird der Widerstand so gehalten, daß sich der farbige Toleranzring auf der rechten Seite des Widerstandskörpers befindet. Die Farbringe werden dann von links nach rechts abgelesen!

R1 = 100 k	braun, schwarz, gelb	
R2 = 100 k	braun, schwarz, schwarz, orange	(Metallfilm)
R3 = 470 k	gelb, violett, gelb	
R4 = 680 R	blau, grau, braun	
R5 = 1 M	braun, schwarz, schwarz, gelb	(Metallfilm)
R6 = 100 k	braun, schwarz, schwarz, orange	(Metallfilm)
R7 = 5,6 k	grün, blau, schwarz, braun	(Metallfilm)

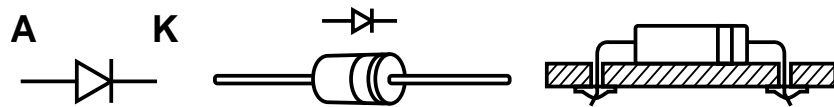


## 1.2 Dioden

Nun werden die Anschlußdrähte der Dioden entsprechend dem Rastermaß rechtwinklig abgebogen und in die vorgesehenen Bohrungen (lt. Bestückungsdruck) gesteckt. Achten Sie hierbei unbedingt darauf, daß die Dioden richtig gepolt (Lage des Kathodenstriches) eingebaut werden!

Damit die Dioden beim Umdrehen der Platine nicht herausfallen können, biegen Sie die Anschlußdrähte ca. 45° auseinander, und verlöten diese bei kurzer Lötzeit mit den Leiterbahnen. Dann werden die überstehenden Drähte abgeschnitten.

D1 = 1 N 4148	Silizium-Universaldiode
D2 = 1 N 4148	Silizium-Universaldiode
D3 = 1 N 4001, 4002 oder 4003	Silizium-Leistungsdioden



## 1.3 Kondensatoren

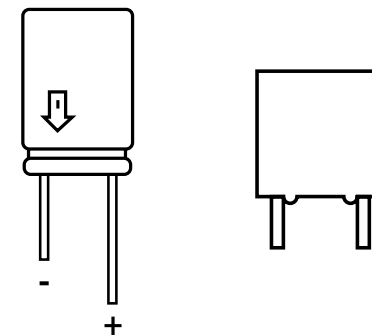
Stecken Sie die Kondensatoren in die entsprechend gekennzeichneten Bohrungen, biegen Sie die Drähte etwas auseinander und

verlöten diese sauber mit den Leiterbahnen. Bei den Elektrolyt-Kondensatoren (Elkos) ist auf richtige Polarität zu achten (+ -).

## Achtung!

Je nach Fabrikat weisen Elektrolyt-Kondensatoren verschiedene Polaritätskennzeichnungen auf. Einige Hersteller kennzeichnen „+“, andere aber „-“. Maßgeblich ist die Polaritätsangabe, die vom Hersteller auf den Elkos aufgedruckt ist.

C1 = 10 µF		Elko
C2 = 47 nF = 0,047 µF	= 473	Folien-Kondensator
C3 = 100 pF = n 10	= 111	Folien-Kondensator
C4 = 0,1 µF = 100 nF	= 104	Folien-Kondensator
C5 = 47 nF = 0,047 µF	= 473	Folien-Kondensator
C6 = 0,22 µF = 220 nF	= 224	Folien-Kondensator
C7 = 0,1 µF = 100 nF	= 104	Folien-Kondensator
C8 = 47 µF		Elko
C9 = 47 µF		Elko



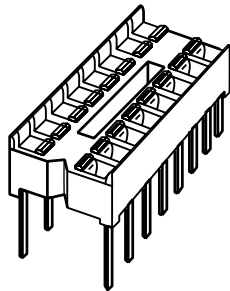
## 1.4 IC-Fassungen

Stecken Sie die Fassungen für die integrierten Schaltkreise (ICs) sowie für die LED-Anzeigen in die entsprechenden Positionen auf der Bestückungsseite der Platine.

# Achtung!

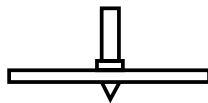
Beachten Sie die Einkerbung oder eine sonstige Kennzeichnung an einer Stirnseite der Fassung. Dies ist die Markierung (Anschluß 1) für die ICs, welche später einzusetzen sind. Die Fassungen müssen so eingesetzt werden, daß diese Markierung mit der Markierung am Bestückungsdruck übereinstimmt!

Um zu verhindern, daß beim Umdrehen der Platine (zum Löten) die Fassungen wieder herausfallen, werden je zwei schräg gegenüberliegende Pins einer Fassung umgebogen und danach alle Anschlußbeinchen verlötet.



## 1.5 Lötstifte

Drücken Sie die Lötstifte (für Betriebsspannungs- und Fühleranschluß) mit Hilfe einer Flachzange von der Bestückungsseite her in die entsprechend gekennzeichneten Bohrungen. Anschließend werden die Stifte auf der Leiterbahnseite verlötet.

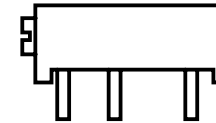


## 1.6 Spindel-Trimpotentiometer

Löten Sie jetzt die beiden Spindeltrimpotis in die Schaltung ein.

P1 = 100 k

P2 = 100 k



## 1.7 LED-Sieben-Segment Anzeigen

Setzen Sie die LED-Anzeigen in die 40 pol. IC-Fassung.

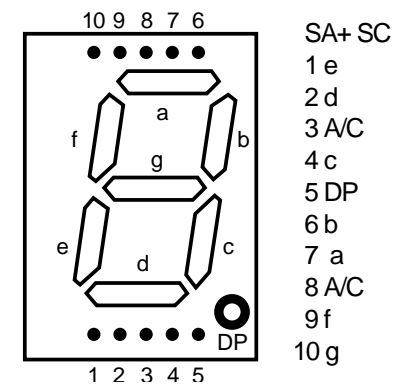
Achten Sie darauf, daß die Dezimalpunkte jeweils unten sind.

LD1 = D 350 PA, TDSR 5150, SL 1119, LTS 546 AP, OS-516 HWA o.ä.

LD2 = D 350 PA, TDSR 5150, SL 1119, LTS 546 AP, OS-516 HWA o.ä.

LD3 = D 350 PA, TDSR 5150, SL 1119, LTS 546 AP, OS-516 HWA o.ä.

LD4 = D 350 PA, TDSR 5150, SL 1119, LTS 546 AP, OS-516 HWA o.ä.

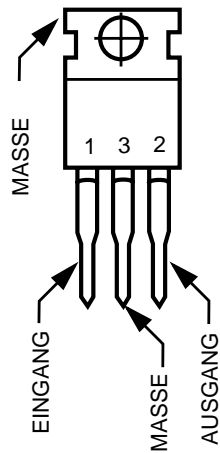


## 1.8 Spannungsregler

Nun wird der integrierte Spannungsregler (nach dem Umbiegen der Anschlußbeinchen) in die vorgesehenen Bohrungen gesteckt und die Anschlußbeinchen auf der Lötseite verlötet.

Achten Sie auf kurze Lötzeit, damit der Spannungsregler nicht durch Überhitzung zerstört wird.

IC3 = 7805 TO 220  
(Beschriftung muß lesbar bleiben)



## 1.9 Integrierte Schaltungen (ICs)

Zum Schluß werden die integrierten Schaltkreise polungsrichtig in die vorgesehenen Fassungen gesteckt.

### Achtung!

Integrierte Schaltungen sind sehr empfindlich gegen falsche Polung! Achten Sie deshalb auf die entsprechende Kennzeichnung der ICs (Kerbe oder Punkt).

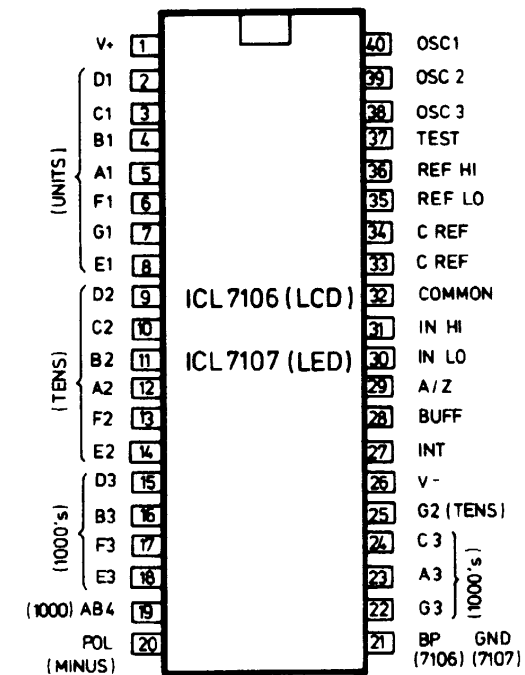
Das Bauteil IC 2 ist ein besonders empfindliches CMOS-IC, das bereits durch statische Aufladung zerstört werden kann.

MOS-Bauelemente sollen deshalb nur am Gehäuse angefaßt werden, ohne dabei die Anschlußbeinchen zu berühren.

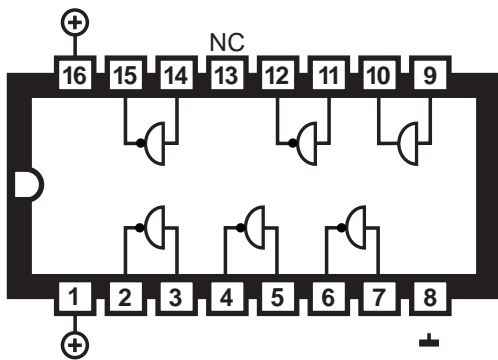
Integrierte Schaltungen dürfen grundsätzlich nicht bei anliegender Betriebsspannung gewechselt oder in die Fassung gesteckt werden.

IC1 = ICL 7107, Markierung (Kerbe oder Punkt) muß zu „R2“ zeigen

IC2 = CD 4049, HCF 4049 oder MC 14049, Markierung (Kerbe oder Punkt) muß zu „D2“ zeigen.



07 A/D-Wandler 3 1/2 stellig



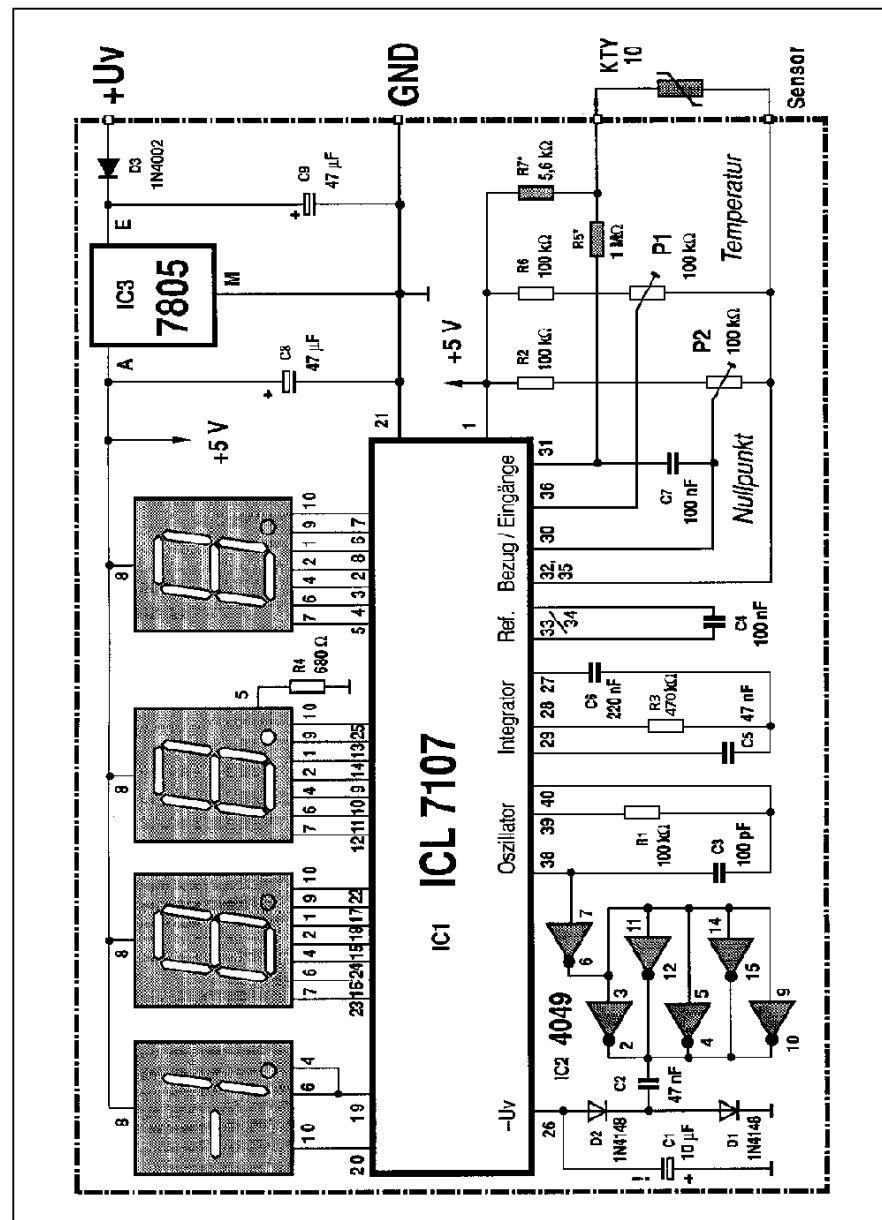
## 1.10 Abschließende Kontrolle

Kontrollieren Sie die Platine vor der Inbetriebnahme nochmals darauf hin, ob alle Bauteile richtig eingesetzt und gepolt sind. Sehen Sie auf der Lötseite (Leiterbahnseite) nach, ob durch Lötzinnreste Leiterbahnen überbrückt wurden, was zu Kurzschlüssen und zur Zerstörung von Bauteilen führen kann.

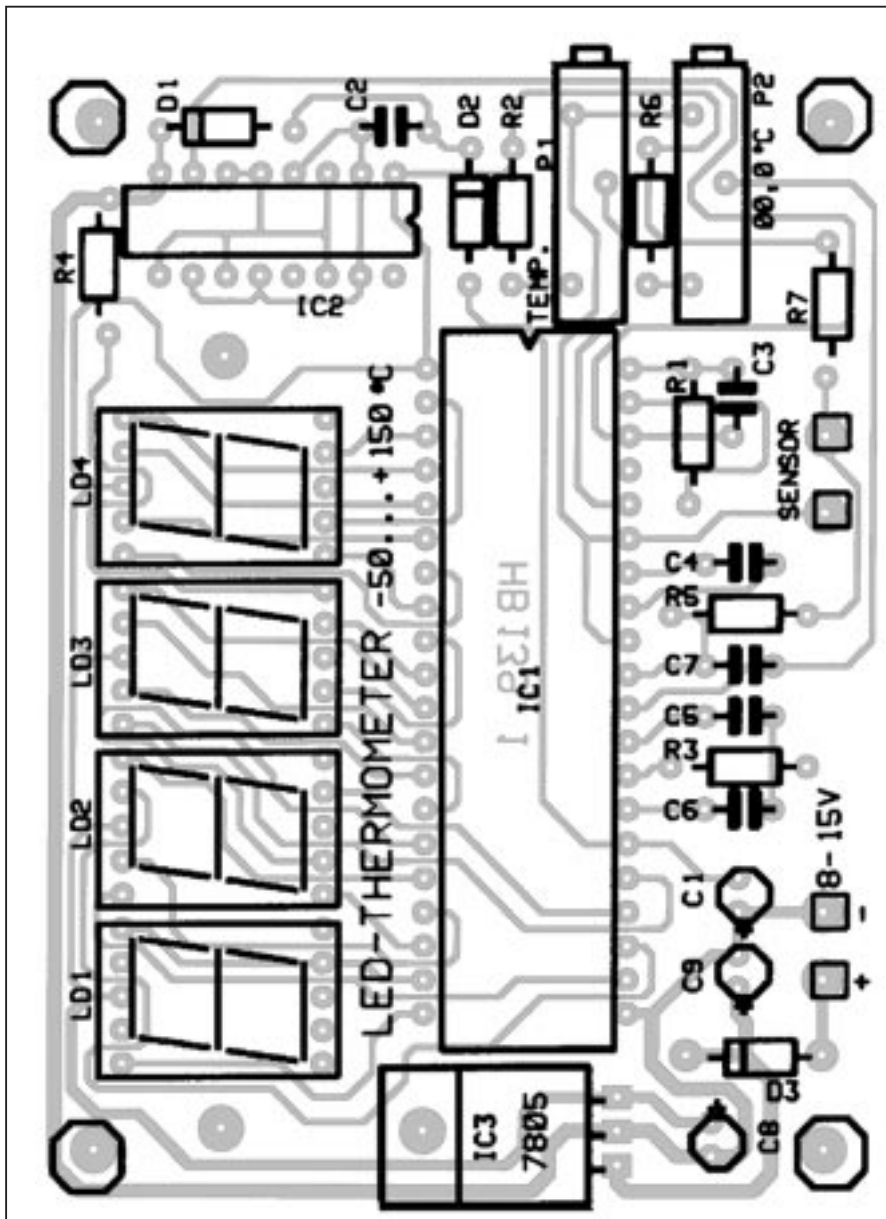
Ferner ist zu kontrollieren, ob abgeschnittene Drahtenden auf oder unter der Platine liegen, was ebenfalls zu Kurzschlüssen führen kann.

Die meisten zur Reklamation eingesandten Bausätze sind auf schlechte Lötung (kalte Lötstellen, Lötbrücken, falsches oder ungeeignetes Lötzinn usw.) zurückzuführen.

## Schaltplan



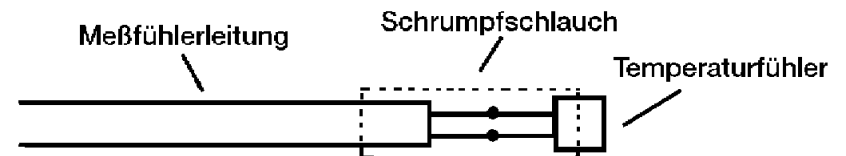
## Bestückungsplan



## 2. Baustufe II:

### Anschluß/Inbetriebnahme

- 2.1 Nachdem die Platine bestückt und auf eventuelle Fehler (kalte Lötstellen, Lötbrücken, usw.) hin untersucht wurde, kann ein erster Funktionstest durchgeführt werden.
- 2.2 Bringen Sie die beiden Trimpotis in Mittelstellung.
- 2.3 Beachten Sie, daß dieser Bausatz nur mit gesiebter Gleichspannung aus einem Netzgerät oder mit einer Batterie versorgt werden darf, das bzw. die auch den nötigen Strom liefern kann. Autoladegeräte oder Spielzeugeisenbahntrafos sind als Spannungsquelle nicht geeignet und führen zur Beschädigung von Bauteilen bzw. zur Nichtfunktion der Baugruppe.
- 2.4 Löten Sie jetzt den Temperatur-Sensor (KTY 10 = KTY 81/220 B) über ein Stück Leitung an die Steckschuhe und stecken diese auf die mit „Sensor“ bezeichneten Lötstifte. Die Polung des Sensors ist beliebig. Um die Fühleranschlüsse vor Feuchtigkeit zu schützen, sollte der Fühler mit Schrumpfschlauch überzogen werden.



- 2.5 An die mit „+“ und „-“ bezeichneten Lötstifte wird eine gesiebte Gleichspannung von ca. 7 - 18 V= angelegt. Es ist darauf zu achten, daß das verwendete Netzteil den VDE-Bestimmungen entspricht.

**2.6** Je nach Schleiferstellung der Spindeltrimmer wird irgendeine Temperatur angezeigt.

**2.7** Sollten die 7-Segment-Anzeigen wider Erwarten nicht leuchten bzw. sollte sich der nachfolgend beschriebene Abgleich nicht durchführen lassen oder sonst eine Funktion nicht möglich sein, so schalten Sie sofort die Betriebsspannung ab und prüfen die komplette Platine noch einmal nach folgender Checkliste.

## Checkliste zur Fehlersuche

### Haken Sie jeden Prüfungsschritt ab!

- Ist die richtige Betriebsspannung eingestellt?
- Ist die Betriebsspannung richtig gepolt?
- Sind die 7-Segment-Anzeigen richtig in die Fassung gesteckt? Dezimalpunkte müssen nach unten (in Richtung IC1) zeigen.
- Sind die Widerstände wertmäßig richtig eingelötet? Überprüfen Sie die Werte noch einmal nach 1.1 der Bauanleitung.
- Sind die Dioden richtig gepolt eingelötet? Stimmt der auf der Diode angebrachte Kathodenring mit dem Bestückungsaufdruck auf der Platine überein? Der Kathodenring von D1 muß von C2 weg zeigen. Der Kathodenring von D2 muß von IC1 weg zeigen. Der Kathodenring von D3 muß zu IC3/IC1 zeigen.
- Sind die Elkos richtig gepolt? Vergleichen Sie die auf den Elkos aufgedruckte Polarität „+“ oder „-“ noch einmal mit dem auf der Platine aufgebracht-

ten Bestückungsaufdruck bzw. mit dem Bestückungsplan in der Bauanleitung. Beachten Sie, daß je nach Fabrikat der Elkos „+“ oder „-“ auf den Elkos gekennzeichnet sein kann!

- Sind die integrierten Schaltkreise polungsrichtig in der Fassung?  
Kerbe oder Punkt von IC1 muß zu R2 zeigen.  
Kennzeichnung von IC2 muß zu D2 zeigen.
- Sind alle IC-Beinchen wirklich in der Fassung? Es passiert sehr leicht, daß sich eines beim Einstecken umbiegt oder an der Fassung vorbeimogelt.
- Befindet sich eine Lötbrücke oder ein Kurzschluß auf der Lötseite?  
Vergleichen Sie Leiterbahnverbindungen, die eventuell wie eine ungewollte Lötbrücke aussehen, mit dem Leiterbahnbild (Raster) des Bestückungsaufdrucks und dem Schaltplan in der Anleitung, bevor Sie eine Leiterbahnverbindung (vermeintliche Lötbrücke) unterbrechen!
- Um Leiterbahnverbindungen oder -unterbrechungen leichter feststellen zu können, halten Sie die gelötete Printplatte gegen das Licht und suchen von der Lötseite her nach diesen unangenehmen Begleiterscheinungen.
- Ist eine kalte Lötstelle vorhanden? Prüfen Sie bitte jede Lötstelle gründlich! Prüfen Sie mit einer Pinzette, ob Bauteile wackeln! Kommt Ihnen eine Lötstelle verdächtig vor, dann löten Sie sie sicherheitshalber noch einmal nach!
- Prüfen Sie auch, ob jeder Lötspunkt gelötet ist; oft kommt es vor, daß Lötstellen beim Löten übersehen werden.
- Denken Sie auch daran, daß eine mit Lötlwasser, Lötfett oder ähnlichen Flußmitteln oder mit ungeeignetem Lötzinn

gelötete Platine nicht funktionieren kann. Diese Mittel leiten den Strom und verursachen dadurch Kriechströme und Kurzschlüsse. Desweiteren erlischt bei Bausätzen, die mit säurehaltigem Lötzinn oder ähnlichen Flußmitteln gelötet wurden, die Garantie, bzw. diese Bausätze werden von uns nicht repariert oder ersetzt.

- 2.8 Sind diese Punkte überprüft und eventuelle Fehler korrigiert worden, so schließen Sie die Platine nach 2.3 wieder an. Ist durch einen eventuell vorhandenen Fehler kein Bauteil in Mitleidenschaft gezogen worden, muß die Schaltung nun funktionieren.

Die vorliegende Schaltung kann nun nach erfolgtem Funktionstest und Einbau in ein entsprechendes Gehäuse und unter Einhaltung der VDE-Bestimmungen für den vorgesehenen Zweck in Betrieb genommen werden.

## Abgleich

- 2.9 Nun erfolgt der Abgleich der Schaltung 0°C und 100°C.

- 2.10 Zum **Abgleich des Nullpunktes** wird der Fühler in Eiswasser gehalten und die Anzeige mit dem Spindeltrimmer P 2 auf „00.0“ eingestellt.

Dazu wird ein Wasserglas halb mit zerstoßenen Eiswürfeln gefüllt, ein wenig Wasser hinzugegeben, bis etwa die halbe Höhe der Eisstücke bedeckt ist. Jetzt stecken Sie den Fühler mitten in das Eis hinein, warten einige Minuten und stellen dann mit dem Spindeltrimmer die Anzeige auf genau „00.0“ ein.

- 2.11 Zum Abgleich der Temperatur (100°C oder 36,9°C) können zwei verschiedene Möglichkeiten gewählt werden:

1. Abgleich mit dem Fieberthermometer
2. Abgleich mit kochendem Wasser

### Möglichkeit 1:

Zunächst mißt man seine Körpertemperatur mit einem gewöhnlichen Fieberthermometer im Mund. Die Temperatur eines gesunden Menschen beträgt etwa 36,9°C. Nach ein paar Minuten wird dieses aus dem Mund genommen und die angezeigte Temperatur abgelesen. Danach wird der vorher gereinigte Temperaturfühler in den Mund genommen und nach ein paar Minuten wird die vom Fieberthermometer abgelesene Temperatur mit dem Spindeltrimmer (P 1) auf z. B. 36,9°C eingestellt.

### Möglichkeit 2:

Man macht sich die Tatsache zunutze, daß kochendes Wasser eine Temperatur von 100°C aufweist, die lediglich geringfügig mit dem Luftdruck schwankt (kann vernachlässigt werden). Der Sensor kommt nun in einen Topf mit kochendem Wasser (muß richtig sprudeln), wobei darauf geachtet werden muß, daß weder Sensor noch Anschlußkabel den Boden oder die Wand des Topfes berührt. Nach einigen Minuten wird nun mit P 1 die Anzeige auf „100.0“ eingestellt, der Abgleich wäre somit beendet. Um die max. Genauigkeit zu erreichen, sollte der 0° und 100°C Abgleich nochmals wiederholt werden.

Welche Abgleichmethode gewählt wird, hängt auch vom späteren Einsatz ab. Sollen z.B. überwiegend Temperaturen im Wohnbereich (unter 50°C) gemessen werden, ist die Fieberthermometer-Methode günstiger, da hierdurch diese Temperaturen besser abgedeckt werden. Werden häufiger Temperaturen über 50°C gemessen (0°...100°C) ist die Kochwasser-Methode vorzuziehen.



## Störung

Ist anzunehmen, daß ein gefahrloser Betrieb nicht mehr möglich ist, so ist das Gerät außer Betrieb zu setzen und gegen unbeabsichtigten Betrieb zu sichern.

### Das trifft zu:

- wenn das Gerät sichtbare Beschädigungen aufweist
- wenn das Gerät nicht mehr funktionsfähig ist
- wenn Teile des Gerätes lose oder locker sind
- wenn die Verbindungsleitungen sichtbare Schäden aufweisen.

**Falls das Gerät repariert werden muß, dürfen nur Original-Ersatzteile verwendet werden! Die Verwendung abweichender Ersatzteile kann zu ernsthaften Sach- und Personenschäden führen!**

**Eine Reparatur des Gerätes darf nur vom Fachmann durchgeführt werden!**

## Garantie

Auf dieses Gerät gewähren wir 1 Jahr Garantie. Die Garantie umfaßt die kostenlose Behebung der Mängel, die nachweisbar auf die Verwendung nicht einwandfreien Materials oder Fabrikationsfehler zurückzuführen sind.

Da wir keinen Einfluß auf den richtigen und sachgemäßen Aufbau haben, können wir aus verständlichen Gründen bei Bausätzen nur die Gewähr der Vollständigkeit und einwandfreien Beschaffenheit der Bauteile übernehmen.

Garantiert wird eine den Kennwerten entsprechende Funktion der Bauelemente im uneingebautem Zustand und die Einhaltung

der technischen Daten der Schaltung bei entsprechend der Lötvorschrift, fachgerechter Verarbeitung und vorgeschriebener Inbetriebnahme und Betriebsweise.

Weitergehende Ansprüche sind ausgeschlossen.

Wir übernehmen weder eine Gewähr noch irgendwelche Haftung für Schäden oder Folgeschäden im Zusammenhang mit diesem Produkt. Wir behalten uns eine Reparatur, Nachbesserung, Ersatzteillieferung oder Rückerstattung des Kaufpreises vor.

Bei folgenden Kriterien erfolgt keine Reparatur bzw. es erlischt der Garantieanspruch:

- wenn zum Löten säurehaltiges Lötzinn, Lötfett oder säurehaltiges Flußmittel u. ä. verwendet wurde,
- wenn der Bausatz unsachgemäß gelötet und aufgebaut wurde.

## Das gleiche gilt auch

- bei Veränderung und Reparaturversuchen am Gerät
- bei eigenmächtiger Abänderung der Schaltung
- bei der Konstruktion nicht vorgesehene, unsachgemäße Auslagerung von Bauteilen, Freiverdrahtung von Bauteilen wie Schalter, Potis, Buchsen usw.
- Verwendung anderer, nicht original zum Bausatz gehörender Bauteile
- bei Zerstörung von Leiterbahnen oder Lötäugen
- bei falscher Bestückung und den sich daraus ergebenden Folgeschäden
- Überlastung der Baugruppe
- bei Schäden durch Eingriffe fremder Personen
- bei Schäden durch Nichtbeachtung der Bedienungsanleitung und des Anschlußplanes

- bei Anschluß an eine falsche Spannung oder Stromart
- bei Falschpolung der Baugruppe
- bei Fehlbedienung oder Schäden durch fahrlässige Behandlung oder Mißbrauch
- bei Defekten, die durch überbrückte Sicherungen oder durch Einsatz falscher Sicherungen entstehen

In all diesen Fällen erfolgt die Rücksendung des Bausatzes zu Ihren Lasten.