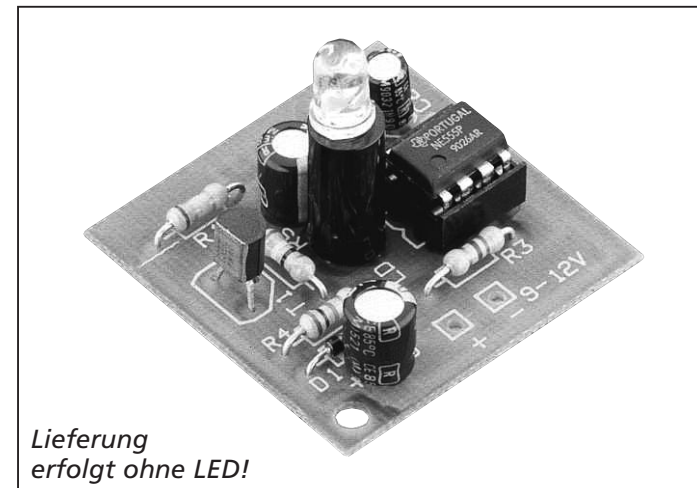


Power - LED - Flasher

- ❑ Best.-Nr.: 19 27 24, Bausatz
- ❑ Best.-Nr.: 10 11 33, Baustein



Impressum

Diese Bedienungsanleitung ist eine Publikation der Conrad Electronic GmbH, Klaus-Conrad-Straße 1, D-92240 Hirschau.

Alle Rechte einschließlich Übersetzung vorbehalten. Reproduktionen jeder Art, z. B. Fotokopie, Mikroverfilmung, oder die Erfassung in EDV-Anlagen, bedürfen der schriftlichen Genehmigung des Herausgebers.

Nachdruck, auch auszugsweise, verboten.

100 %
Recycling-
papier.
Chlorfrei
gebleicht.

Diese Bedienungsanleitung entspricht dem technischen Stand bei Drucklegung. Änderung in Technik und Ausstattung vorbehalten.

Nachdruck mit freundlicher Genehmigung des ELECTRONIC ACTUELL Magazins.
© Copyright 1997 by Conrad Electronic GmbH. Printed in Germany. *425-07-99/01-MZ



Wichtig! Unbedingt lesen!

Lesen Sie diese Anleitung sorgfältig durch. Bei Schäden, die durch Nichtbeachtung der Bedienungsanleitung entstehen, erlischt der Garantieanspruch. Für Folgeschäden, die daraus resultieren, übernehmen wir keine Haftung.

Inhaltsverzeichnis

	Seite
Betriebsbedingungen	3
Bestimmungsgemäße Verwendung	5
Sicherheitshinweis	5
Produktbeschreibung	7
Schaltungsbeschreibung	7
Technische Daten	8
Allgemeiner Hinweis zum Aufbau einer Schaltung	9
Lötanleitung	12
1. Baustufe I	13
Schaltplan	20
Bestückungsplan	21
2. Baustufe II	22
Checkliste zur Fehlersuche	23
Störung	26
Garantie	27

Hinweis (Bausatz)

Der Bausatz darf nur von einer mit der Materie vertrauten Fachkraft aufgebaut und in Betrieb genommen werden!
Derjenige, der einen Bausatz fertigstellt oder eine Baugruppe

durch Erweiterung bzw. Gehäuseeinbau betriebsbereit macht, gilt nach DIN VDE 0869 als Hersteller und ist verpflichtet, bei der Weitergabe des Gerätes alle Begleitpapiere mitzuliefern und auch seinen Namen und seine Anschrift anzugeben. Geräte, die aus Bausätzen selbst zusammengestellt werden, sind sicherheitstechnisch wie ein industrielles Produkt zu betrachten.

Hinweis (Fertigbaustein)

Dieses Gerät hat das Werk in sicherheitstechnisch einwandfreiem Zustand verlassen. Um diesen Zustand zu erhalten und einen gefahrlosen Betrieb sicherzustellen, muß der Anwender die Sicherheitshinweise und Warnvermerke, die in dieser Anleitung enthalten sind, beachten!

Betriebsbedingungen

- Der Betrieb der Baugruppe darf nur an der dafür vorgeschriebenen Spannung erfolgen.
- Die Betriebslage des Gerätes ist beliebig.
- Es ist unbedingt auf die Einhaltung, der in dieser Anleitung angegebenen technischen Daten zu achten. Das Überschreiten dieser Werte kann zu Schäden am Gerät oder Verbraucher führen.
- Die zulässige Umgebungstemperatur (Raumtemperatur) darf während des Betriebes 0° C und 40° C nicht unter-, bzw. überschreiten.
- Das Gerät ist für den Gebrauch in trockenen und sauberen Räumen bestimmt.
- Bei Bildung von Kondenswasser muß eine Akklimatisierungszeit von bis zu 2 Stunden abgewartet werden.

- Es ist ratsam, falls der Baustein starken Erschütterungen oder Vibrationen ausgesetzt werden soll, diesen entsprechend gut zu polstern. Achten Sie aber unbedingt darauf, daß sich Bauteile auf der Platine erhitzen können und somit Brandgefahr besteht, wenn brennbares Polstermaterial verwendet wird.
- Das Gerät ist von Blumenvasen, Badewannen, Waschtischen und allen Flüssigkeiten fernzuhalten.
- Schützen Sie diesen Baustein vor Feuchtigkeit, Spritzwasser und Hitzeeinwirkung!
- Das Gerät darf nicht in Verbindung mit leicht entflammbaren und brennbaren Flüssigkeiten verwendet werden!
- Baugruppen und Bauteile gehören nicht in Kinderhände!
- Die Baugruppen dürfen nur unter Aufsicht eines fachkundigen Erwachsenen oder eines Fachmannes in Betrieb genommen werden!
- In gewerblichen Einrichtungen sind die Unfallverhütungsvorschriften des Verbandes der gewerblichen Berufsgenossenschaften für elektrische Anlagen und Betriebsmittel zu beachten.
- In Schulen, Ausbildungseinrichtungen, Hobby- und Selbsthilfswerkstätten ist das Betreiben von Baugruppen durch geschultes Personal verantwortlich zu überwachen.
- Betreiben Sie die Baugruppe nicht in einer Umgebung, in welcher brennbare Gase, Dämpfe oder Stäube vorhanden sind oder vorhanden sein können.
- Falls das Gerät einmal repariert werden muß, dürfen nur Original-Ersatzteile verwendet werden! Die Verwendung abweichender Ersatzteile kann zu ernsthaften Sach- und Personenschäden führen!

- Eine Reparatur des Gerätes darf nur vom Fachmann durchgeführt werden!
- Dringt irgendeine Flüssigkeit in das Gerät ein, so könnte es dadurch beschädigt werden. Sollten Sie irgendwelche Flüssigkeiten in, oder über die Baugruppe verschüttet haben, so muß das Gerät von einem qualifizierten Fachmann überprüft werden.

Bestimmungsgemäße Verwendung

Der bestimmungsgemäße Einsatz des Gerätes ist die Imitation einer scharfgeschalteten Alarmanlage.

Ein anderer Einsatz als vorgegeben ist nicht zulässig!

■ Sicherheitshinweis ■

Beim Umgang mit Produkten, die mit elektrischer Spannung in Berührung kommen, müssen die gültigen VDE-Vorschriften beachtet werden, insbesondere VDE 0100, VDE 0550/0551, VDE 0700, VDE 0711 und VDE 0860.

- Vor Öffnen eines Gerätes stets den Netzstecker ziehen oder sicherstellen, daß das Gerät stromlos ist.
- Bauteile, Baugruppen oder Geräte dürfen nur in Betrieb genommen werden, wenn sie vorher berührungssicher in ein Gehäuse eingebaut wurden. Während des Einbaus müssen sie stromlos sein.
- Werkzeuge dürfen an Geräten, Bauteilen oder Baugruppen nur benutzt werden, wenn sichergestellt ist, daß die Geräte von der Versorgungsspannung getrennt sind und elektrische Ladungen, die in den im Gerät befindlichen Bauteilen gespeichert sind, vorher entladen wurden.

- Spannungsführende Kabel oder Leitungen, mit denen das Gerät, das Bauteil oder die Baugruppe verbunden ist, müssen stets auf Isolationsfehler oder Bruchstellen untersucht werden. Bei Feststellen eines Fehlers in der Zuleitung muß das Gerät unverzüglich aus dem Betrieb genommen werden, bis die defekte Leitung ausgewechselt worden ist.
- Bei Einsatz von Bauelementen oder Baugruppen muß stets auf die strikte Einhaltung der in der zugehörigen Beschreibung genannten Kenndaten für elektrische Größen hingewiesen werden.
- Wenn aus einer vorliegenden Beschreibung für den nichtgewerblichen Endverbraucher nicht eindeutig hervorgeht, welche elektrischen Kennwerte für ein Bauteil oder eine Baugruppe gelten, wie eine externe Beschaltung durchzuführen ist oder welche externen Bauteile oder Zusatzgeräte angeschlossen werden dürfen und welche Anschlußwerte diese externen Komponenten haben dürfen, so muß stets ein Fachmann um Auskunft ersucht werden.
- Es ist vor der Inbetriebnahme eines Gerätes generell zu prüfen, ob dieses Gerät oder Baugruppe grundsätzlich für den Anwendungsfall, für den es verwendet werden soll, geeignet ist! Im Zweifelsfalle sind unbedingt Rückfragen bei Fachleuten, Sachverständigen oder den Herstellern der verwendeten Baugruppen notwendig!

Bitte beachten Sie, daß Bedien- und Anschlußfehler außerhalb unseres Einflußbereiches liegen. Verständlicherweise können wir für Schäden, die daraus entstehen, keinerlei Haftung übernehmen.

Produktbeschreibung

Dieser LED-Flasher erzeugt kräftige und weithin sichtbare Blinkimpulse. Für jede Art von Warn- und Kontrollanzeigen geeignet.

Der Artikel entspricht der EG-Richtlinie 89/336/EWG/Elektromagnetische Verträglichkeit.

Eine jede Änderung der Schaltung bzw. Verwendung anderer, als angegebener Bauteile, läßt diese Zulassung erlöschen!

Schaltungsbeschreibung

Zur Erzeugung der Blinkfrequenz dient das Timer-IC NE555. Wir verwenden hier die gängige Bauform im achtpoligen DIL-Gehäuse. Wenn Sie sich die zugehörige Innenschaltung ansehen, wird die Funktion dieses Zeitgebers deutlich.

Der gepufferte Ausgang (Pin 3) wird von einem internen RS-Flipflop angesteuert. Diese Flipflop (FF) kann man wahlweise von außen rücksetzen (über den Anschluß 4), was ausgangsseitig zu LOW-Pegel führt. Oder man betreibt das IC in der astabilen Betriebsart, bei der der Ausgang wie bei einem Multivibrator hin- und herkippt und dabei ein Rechtecksignal erzeugt. Dazu müssen die IC-Eingänge 7, 6 und 2 so beschaltet werden, wie es das Schaltbild zeigt.

Hier sorgen die beiden internen Komparatoren 1 und 2 für das Hin- und Herkippen des FFs, was sich folgendermaßen abspielt: Die Komparatoren liegen mit je einem ihrer Eingänge an einem externen Kondensator (C2); die anderen Eingänge liegen über den internen Spannungsteilern auf $1/3 U_v$ (Nr. 1) bzw. auf $2/3$ von U_v (Nr. 2). Ist die Ladespannung am Kondensator kleiner als 33% U_v (untere Schwelle L_o), wird das FF gesetzt (= HIGH am Ausgang), der Open-Collector-Ausgang (Pin 7) ist hochohmig, und C2 lädt sich über R1/R2 auf.

Übersteigt die C2-Ladespannung 66% U_v (obere Schwelle H_i), sorgt Komparator 2 für ein Rücksetzen des Flipflops (= Ausgang auf LOW), was den internen Transistor leitend macht und C2 über R2 nach Masse entlädt. Dieser Zustand hält so lange an, bis 33% von U_v unterschritten sind, weil dann erneut Komparator Nr. 1 in Aktion tritt und das FF setzt.

Weil wir die externe Rücksetz-Funktion hier nicht ausnutzen, kommt Eingang 4 fest auf Plus-Potential; andernfalls könnten hierüber Störspitzen einstreuen und den Betrieb durcheinanderbringen. Auch Eingang 5 wird in diesem Anwendungsfall nicht benötigt; über ihn kann man andere Schaltschwellen einstellen als die beschriebenen 33% bzw. 66% von U_v . Um das interne Gleichspannungspotential nicht zu verschieben, wird Pin 5 nun wechsellspannungsmäßig abgeschlossen, und zwar über den keramischen Kondensator C3 nach Masse. Elko C1/C4 stützt die Versorgungsspannung, Transistor T1 versorgt die LED mit kurzen Pulsströmen.

Technische Daten

Betriebsspannung: 9...15 V=

Ruhestrom.....: ca. 3 mA

Abmessungen: 35 x 35 mm (Platine)

Achtung!

Bevor Sie mit dem Nachbau beginnen, lesen Sie diese Bauanleitung erst einmal bis zum Ende in Ruhe durch, bevor Sie den Bausatz oder das Gerät in Betrieb nehmen (besonders den Abschnitt über die Fehlermöglichkeiten und deren Beseitigung!) und natürlich die Sicherheitshinweise. Sie wissen dann, worauf es ankommt und was Sie beachten müssen und vermeiden dadurch von vornherein Fehler, die manchmal nur mit viel Aufwand wieder zu beheben sind!

Führen Sie die Lötungen und Verdrahtungen absolut sauber und gewissenhaft aus, verwenden Sie kein säurehaltiges Lötzinn, Lötfett o. ä. Vergewissern Sie sich, daß keine kalte Lötstelle vorhanden ist. Denn eine unsaubere Lötung oder schlechte Lötstelle, ein Wackelkontakt oder schlechter Aufbau bedeuten eine aufwendige und zeitraubende Fehlersuche und unter Umständen eine Zerstörung von Bauelementen, was oft eine Kettenreaktion nach sich zieht und der komplette Bausatz zerstört wird.

Beachten Sie auch, daß Bausätze, die mit säurehaltigem Lötzinn, Lötfett o. ä. gelötet wurden, von uns nicht repariert werden.

Beim Nachbau elektronischer Schaltungen werden Grundkenntnisse über die Behandlung der Bauteile, Löten und der Umgang mit elektronischen bzw. elektrischen Bauteilen vorausgesetzt.

Allgemeiner Hinweis zum Aufbau einer Schaltung

Die Möglichkeit, daß nach dem Zusammenbau etwas nicht funktioniert, läßt sich durch einen gewissenhaften und sauberen Aufbau drastisch verringern. Kontrollieren Sie jeden Schritt, jede Lötstelle zweimal, bevor Sie weitergehen! Halten Sie sich an die Bauanleitung! Machen Sie den dort beschriebenen Schritt nicht anders und überspringen Sie nichts! Haken Sie jeden Schritt doppelt ab: einmal fürs Bauen, einmal fürs Prüfen.

Nehmen Sie sich auf jeden Fall Zeit: Basteln ist keine Akkordarbeit, denn die hier aufgewendete Zeit ist um das dreifache geringer als jene bei der Fehlersuche.

Eine häufige Ursache für eine Nichtfunktion ist ein Bestückungsfehler, z. B. verkehrt eingesetzte Bauteile wie ICs, Dioden und Elkos. Beachten Sie auch unbedingt die Farbringe der Widerstände, da manche leicht verwechselbare Farbringe haben.

Achten Sie auch auf die Kondensator-Werte z. B. $n\ 10 = 100\ \mu\text{F}$ (nicht $10\ \text{nF}$). Dagegen hilft doppeltes und dreifaches Prüfen. Achten Sie auch darauf, daß alle IC-Beinchen wirklich in der Fassung stecken. Es passiert sehr leicht, daß sich eines beim Einstecken umbiegt. Ein kleiner Druck, und das IC muß fast von selbst in die Fassung springen. Tut es das nicht, ist sehr wahrscheinlich ein Beinchen verbogen.

Stimmt hier alles, dann ist als nächstes eventuell die Schuld bei einer kalten Lötstelle zu suchen. Diese unangenehmen Begleiter des Bastlerlebens treten dann auf, wenn entweder die Lötstelle nicht richtig erwärmt wurde, so daß das Zinn mit den Leitungen keinen richtigen Kontakt hat, oder wenn man beim Abkühlen die Verbindung gerade im Moment des Erstarrens bewegt hat. Derartige Fehler erkennt man meistens am matten Aussehen der Oberfläche der Lötstelle. Einzige Abhilfe ist, die Lötstelle nochmals nachzulöten.

Bei 90 % der reklamierten Bausätze handelt es sich um Lötfehler, kalte Lötstellen, falsches Lötzinn usw.. So manches zurückgesandte "Meisterstück" zeugte von nicht fachgerechtem Löten.

Verwenden Sie deshalb beim Löten nur Elektronik-Lötzinn mit der Bezeichnung "SN 60 Pb" (60 % Zinn und 40 % Blei). Dieses Lötzinn hat eine Kolophoniumseele, welche als Flußmittel dient, um die Lötstelle während des Lötens vor dem Oxydieren zu schützen. Andere Flußmittel wie Lötfett, Lötpaste oder Lötwasser dürfen auf keinen Fall verwendet werden, da sie säurehaltig sind. Diese Mittel können die Leiterplatte und Elektronik-Bauteile zerstören, außerdem leiten sie den Strom und verursachen dadurch Kriechströme und Kurzschlüsse.

Ist bis hierher alles in Ordnung und läuft die Sache trotzdem noch nicht, dann ist wahrscheinlich ein Bauelement defekt. Wenn Sie Elektronik-Anfänger sind, ist es in diesem Fall das Beste, Sie ziehen einen Bekannten zu Rate, der in Elektronik ein bißchen versiert ist und eventuell nötige Meßgeräte besitzt.

Sollten Sie diese Möglichkeit nicht haben, so schicken Sie den Bausatz bei Nichtfunktion gut verpackt und mit einer genauen Fehlerbeschreibung, sowie der zugehörigen Bauanleitung an unsere Service-Abteilung ein (nur eine exakte Fehlerangabe ermöglicht eine einwandfreie Reparatur!). Eine genaue Fehlerbeschreibung ist wichtig, da der Fehler ja auch bei Ihrem Netzgerät oder Ihrer Außenbeschaltung sein kann.

Hinweis

Dieser Bausatz wurde, bevor er in Produktion ging, viele Male als Prototyp aufgebaut und getestet. Erst wenn eine optimale Qualität hinsichtlich Funktion und Betriebssicherheit erreicht ist, wird er für die Serie freigegeben.

Um eine gewisse Funktionssicherheit beim Bau der Anlage zu erreichen, wurde der gesamte Aufbau in 2 Baustufen aufgliedert:

- 1. Baustufe I : Montage der Bauelemente auf der Platine**
- 2. Baustufe II: Stückprüfung/Anschluß/Inbetriebnahme**

Achten Sie beim Einlöten der Bauelemente darauf, daß diese (falls nicht Gegenteiliges vermerkt) ohne Abstand zur Platine eingelötet werden. Alle überstehenden Anschlußdrähte werden direkt über der Lötstelle abgeschnitten.

Da es sich bei diesem Bausatz teilweise um sehr kleine, bzw. eng beieinanderliegende Lötunkte handelt (Lötbrückengefahr), darf hier nur mit einem LötKolben mit kleiner Lötspitze gelötet werden. Führen Sie die Lötvorgänge und den Aufbau sorgfältig aus.

Lötanleitung

Wenn Sie im Löten noch nicht so geübt sind, lesen Sie bitte zuerst diese Lötanleitung, bevor Sie zum Lötkolben greifen. Denn Löten will gelernt sein.

1. Verwenden Sie beim Löten von elektronischen Schaltungen grundsätzlich nie Lötwasser oder Löt fett. Diese enthalten eine Säure, die Bauteile und Leiterbahnen zerstört.
2. Als Lötmaterial darf nur Elektronikzinn SN 60 Pb (d. h. 60 % Zinn, 40 % Blei) mit einer Kolophoniumseele verwendet werden, die zugleich als Flußmittel dient.
3. Verwenden Sie einen kleinen Lötkolben mit max. 30 Watt Heizleistung. Die Lötspitze sollte zunderfrei sein, damit die Wärme gut abgeleitet werden kann. Das heißt: Die Wärme vom Lötkolben muß gut an die zu lötende Stelle geleitet werden.
4. Die Lötung selbst soll zügig vorgenommen werden, denn durch zu langes Löten werden Bauteile zerstört. Ebenso führt es zum Ablösen der Lötäugen oder Kupferbahnen.
5. Zum Löten wird die gut verzinnte Lötspitze so auf die Lötstelle gehalten, daß zugleich Bauteildraht und Leiterbahn berührt werden.
Gleichzeitig wird (nicht zuviel) Lötzinn zugeführt, das mit aufgeheizt wird. Sobald das Lötzinn zu fließen beginnt, nehmen Sie es von der Lötstelle fort. Dann warten Sie noch einen Augenblick, bis das zurückgebliebene Lot gut verlaufen ist und nehmen dann den Lötkolben von der Lötstelle ab.
6. Achten Sie darauf, daß das soeben gelötete Bauteil, nachdem Sie den Kolben abgenommen haben, ca. 5 Sek. nicht bewegt wird. Zurück bleibt dann eine silbrig glänzende, einwandfreie Lötstelle.

7. Voraussetzung für eine einwandfreie Lötstelle und gutes Löten ist eine saubere, nicht oxydierte Lötspitze. Denn mit einer schmutzigen Lötspitze ist es absolut unmöglich, sauber zu löten. Nehmen Sie daher nach jedem Löten überflüssiges Lötzinn und Schmutz mit einem feuchten Schwamm oder einem Silikon-Abstreifer ab.
8. Nach dem Löten werden die Anschlußdrähte direkt über der Lötstelle mit einem Seitenschneider abgeschnitten.
9. Beim Einlöten von Halbleitern, LEDs und ICs ist besonders darauf zu achten, daß eine Lötzeit von ca. 5 Sek. nicht überschritten wird, da sonst das Bauteil zerstört wird. Ebenso ist bei diesen Bauteilen auf richtige Polung zu achten.
10. Nach dem Bestücken kontrollieren Sie grundsätzlich jede Schaltung noch einmal darauf hin, ob alle Bauteile richtig eingesetzt und gepolt sind. Prüfen Sie auch, ob nicht versehentlich Anschlüsse oder Leiterbahnen mit Zinn überbrückt wurden. Das kann nicht nur zur Fehlfunktion, sondern auch zur Zerstörung von teuren Bauteilen führen.
11. Beachten Sie bitte, daß unsachgemäße Lötstellen, falsche Anschlüsse, Fehlbedienung und Bestückungsfehler außerhalb unseres Einflusses liegen.

1. Baustufe I:

Montage der Bauelemente auf der Platine

1.1 Widerstände

Biegen Sie die Anschlußdrähte der Widerstände entsprechend dem Rastermaß rechtwinklig um. Stecken Sie die Widerstände in die vorgesehenen Bohrungen (lt. Bestückungsplan). Damit die Bauteile beim Umdrehen der Platine nicht herausfallen können, biegen Sie die Anschlußdrähte der Widerstände ca. 45° ausein-

ander, und verlöten diese dann sorgfältig mit den Leiterbahnen auf der Rückseite der Platine. Anschließend werden die überstehenden Drähte abgeschnitten.

Die hier in diesem Bausatz verwendeten Widerstände sind Kohleschicht-Widerstände. Diese haben eine Toleranz von 5% und sind durch einen goldfarbenen „Toleranzring“ gekennzeichnet. Kohleschicht-Widerstände besitzen normalerweise 4 Farbringe. Zum Ablesen des Farbcodes wird der Widerstand so gehalten, daß sich der goldfarbene Toleranzring auf der rechten Seite des Widerstandskörpers befindet. Die Farbringe werden dann von links nach rechts abgelesen!

R1= 680 k	blau,	grau,	gelb
R2= 10 k	braun,	schwarz,	orange
R3= 4,7 k	gelb,	violett,	rot
R4= 10 k	braun,	schwarz,	orange
R5= 39 R	orange,	weiß,	schwarz



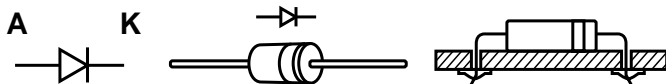
1.2 Diode

Biegen Sie die Anschlußdrähte der Diode entsprechend dem Rastermaß rechtwinklig um und stecken Sie die Diode in die vorgesehenen Bohrungen (lt. Bestückungsdruck). Achten Sie hierbei unbedingt darauf, daß die Diode richtig gepolt eingebaut wird! Beachten Sie die Lage des Kathodenstriches!

Damit die Diode beim Umdrehen der Platine nicht herausfallen kann, biegen Sie die Anschlußdrähte ca. 45° auseinander, und verlöten diese bei kurzer Lötzeit mit den Leiterbahnen. Dann werden die überstehenden Drähte abgeschnitten.

D1 = 1 N 4148

Silizium-Universaldiode



1.3 IC-Fassung

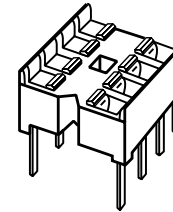
Stecken Sie die Fassung für den integrierten Schaltkreis (IC) in die entsprechende Position auf der Bestückungsseite der Platine.

Achtung!

Beachten Sie die Einkerbung oder eine sonstige Kennzeichnung an einer Stirnseite der Fassung. Dies ist die Markierung (Anschluß 1) für das IC, welches später einzusetzen ist. Die Fassung muß so eingesetzt werden, daß diese Markierung mit der Markierung am Bestückungsaufdruck übereinstimmt!

Um zu verhindern, daß beim Umdrehen der Platine (zum Löten) die Fassung wieder herausfällt, werden zwei schräg gegenüberliegende Pins der Fassung umgebogen und danach alle Anschlußbeinchen verlötet.

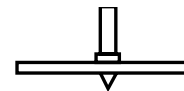
1 x Fassung 8-pol.



1.4 Lötstifte

Die Bohrungen, in denen die Lötstifte eingesetzt werden, sind mit einem kleinen Quadrat umrandet. Drücken Sie die Lötstifte mit Hilfe einer Flachzange von der Bestückungsseite her in die entsprechend gekennzeichneten Bohrungen. Anschließend werden die Lötstifte auf der Leiterbahnseite verlötet.

2 x Lötstift



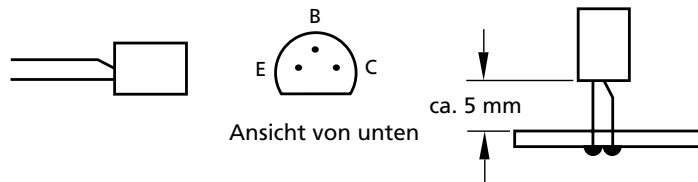
1.5 Transistor

In diesem Arbeitsgang wird der Transistor dem Bestückungsaufdruck entsprechend eingesetzt und auf der Leiterbahnseite verlötet.

Beachten Sie dabei die Lage: Die Gehäuseumrisse des Transistors müssen mit denen des Bestückungsaufdruckes übereinstimmen. Orientieren Sie sich hierbei an der abgeflachten Seite des Transistorgehäuses. Die Anschlußbeine dürfen sich auf keinen Fall kreuzen, außerdem soll das Bauteil ca. 5 mm Abstand zur Platine haben.

Achten Sie auf kurze Lötzeit, damit der Transistor nicht durch Überhitzung zerstört wird.

T1 = BC 327, 328 -16, -25 oder -40 Kleinleistungs-Transistor



1.6 Kondensatoren

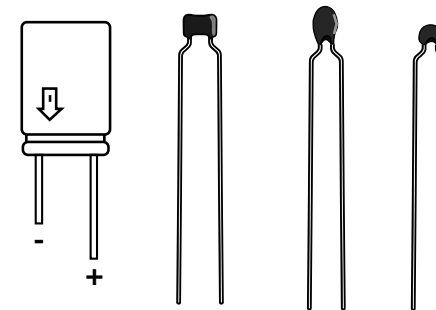
Stecken Sie die Kondensatoren in die entsprechend gekennzeichneten Bohrungen, biegen Sie die Drähte etwas auseinander und verlöten Sie diese sauber mit den Leiterbahnen. Bei den Elektrolyt-Kondensatoren (Elkos) ist unbedingt auf richtige Polarität zu achten (+ -).

Achtung!

Je nach Fabrikat weisen Elektrolyt-Kondensatoren verschiedene Polaritätskennzeichnungen auf. Einige Hersteller kennzeichnen

„+“, andere aber „-“. Maßgeblich ist die Polaritätsangabe, die vom Hersteller auf den Elkos aufgedruckt ist.

C1 = 47	μF	Elko
C2 = 4,7	μF	Elko
C3 = 0,01	μF = 10 nF = 10 000 pF = 103	Keramik-Kondensator
C4 = 47	μF	Elko



1.7 Leuchtdiode (LED)

Die LED ist nicht im Lieferumfang enthalten !!

Jetzt löten Sie die LED polungsrichtig in die Schaltung ein. Das kürzere Anschlußbeinchen kennzeichnet die Kathode. Betrachtet man die Leuchtdiode gegen das Licht, so erkennt man die Kathode an der größeren Elektrode im Inneren der LED. Am Bestückungsaufdruck wird die Lage der Kathode durch einen dicken Strich im Gehäuseumriß der Leuchtdiode dargestellt.

Die LED wird in den beiliegenden Abstandshalter gesteckt. Löten Sie zunächst nur ein Anschlußbeinchen der Diode fest, damit diese noch exakt ausgerichtet werden kann. Ist dies geschehen, so wird anschließend das zweite Anschlußbeinchen verlötet.

LD1 = passende Leuchtdiode

Passende Leuchtdioden:

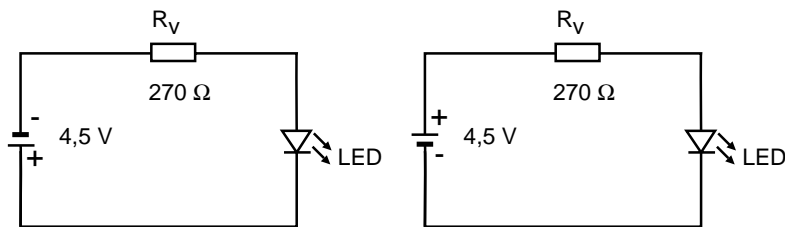
Best.-Nr.	Farbe	Ø	Leuchtkraft
10 11 92	weiss	5 mm	3000 mcd
10 11 84	gelb	5 mm	9500 mcd
10 11 76	orange	5 mm	9500 mcd
10 11 68	rot	5 mm	9500 mcd
10 11 50	grün	5 mm	4000 mcd
10 11 41	blau	5 mm	1800 mcd
10 12 49	rot	10 mm	3000 mcd



Fehlt eine eindeutige Kennzeichnung einer LED oder sind Sie sich mit der Polarität in Zweifel (da manche Hersteller unterschiedliche Kennzeichnungsmerkmale benutzen), so kann diese auch durch Probieren ermittelt werden. Dazu gehen Sie wie folgt vor:

Man schließt die LED über einen Widerstand von ca. 270 R (bei Low-Current-LED 4 k 7) an eine Betriebsspannung von ca. 5V (4,5 V oder 9 V-Batterie) an.

Leuchtet dabei die LED, so ist die „Kathode“ der LED richtigerweise mit Minus verbunden. Leuchtet die LED nicht, so ist diese in Sperrrichtung angeschlossen (Kathode an Plus) und muß umgepolt werden.



LED wird in Sperrrichtung angeschlossen und leuchtet demzufolge nicht. (Kathode an "+")

LED mit Vorwiderstand in Durchlaßrichtung angeschlossen, sie leuchtet (Kathode an "-")

1.8 Integrierte Schaltung

Zum Schluß wird der integrierte Schaltkreis polungsrichtig in die vorgesehene Fassung gesteckt.

Achtung!

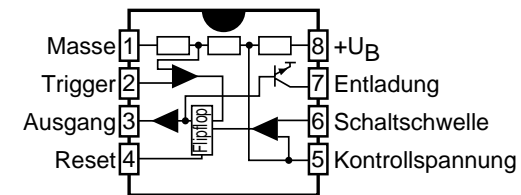
Integrierte Schaltungen sind sehr empfindlich gegen falsche Polung! Achten Sie deshalb auf die entsprechende Kennzeichnung des ICs (Kerbe oder Punkt).

Integrierte Schaltungen dürfen grundsätzlich nicht bei anliegender Betriebsspannung gewechselt oder in die Fassung gesteckt werden!

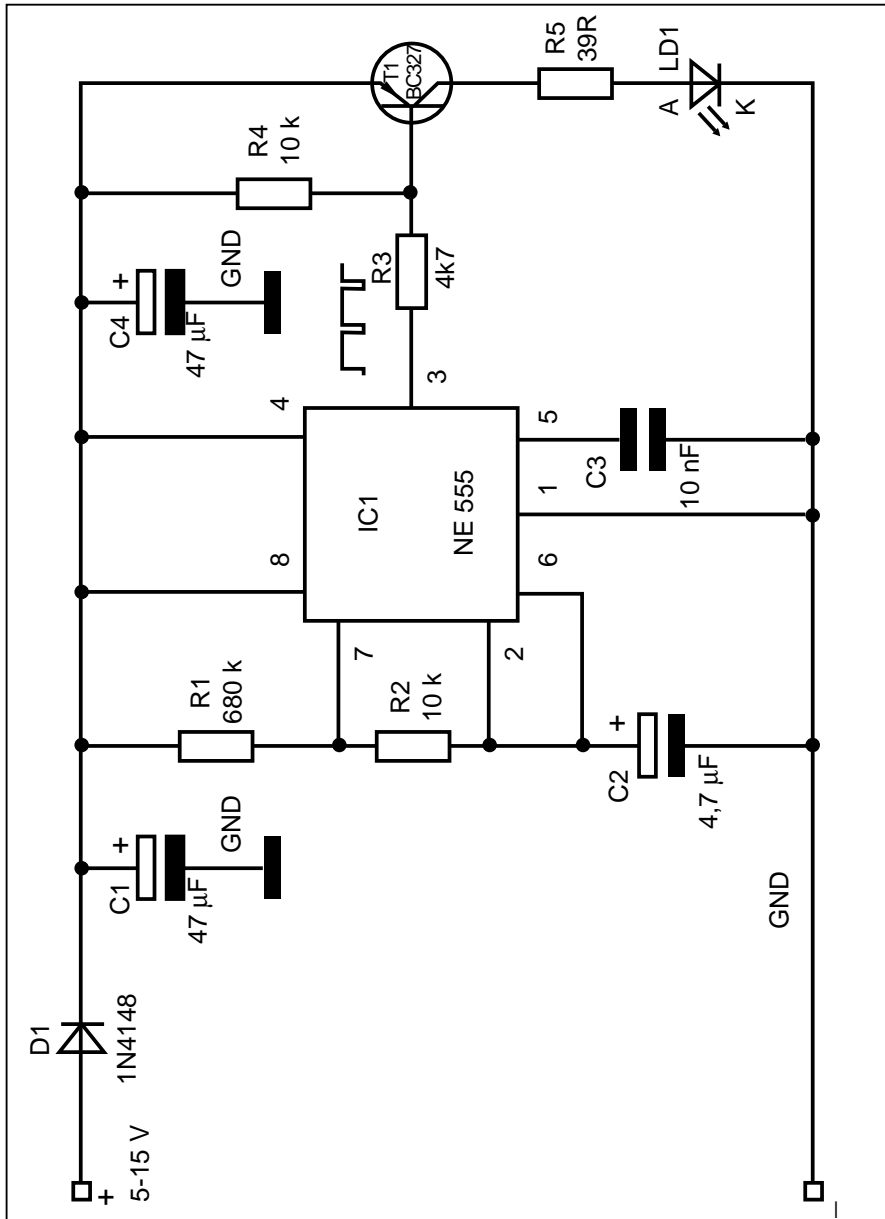
IC1 = NE 555, CA 555 oder MC 1555

Timer-IC

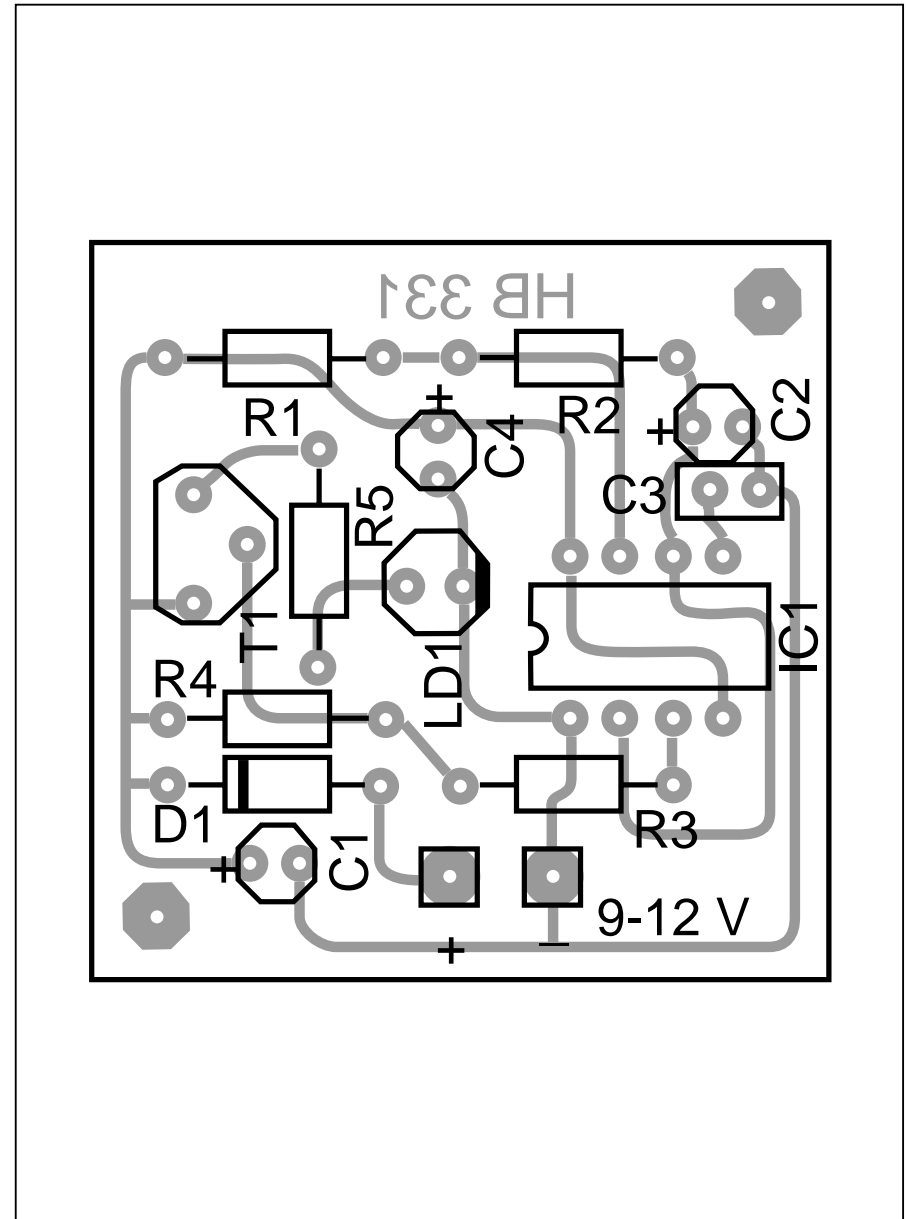
(Kerbe oder Punkt muß zu LD1 zeigen).



Schaltplan



Bestückungsplan



2. Baustufe II:

Stückprüfung/Anschluß/Inbetriebnahme

2.1 Stückprüfung durch denjenigen, der das Gerät fertiggestellt hat!

Nach Fertigstellung des Gerätes muß als erstes eine Stückprüfung durchgeführt werden. Sinn dieser Stückprüfung ist es, Gefahren durch Materialschäden und durch unsachgemäßen Zusammenbau zu erkennen.

Sichtprüfung

Bei der Sichtprüfung darf das Gerät nicht mit seiner Stromversorgung verbunden sein.

Kontrollieren Sie nochmal, ob alle Bauteile richtig eingesetzt und gepolt sind. Sehen Sie auf der Lötseite (Leiterbahnseite) nach, ob durch Lötinnreste Leiterbahnen überbrückt wurden, da dies zu Kurzschlüssen und zur Zerstörung von Bauteilen führen kann.

Ferner ist zu kontrollieren, ob abgeschnittene Drahtenden auf oder unter der Platine liegen, da dies ebenfalls zu Kurzschlüssen führen kann.

Etwasige Mängel sind zu beseitigen!

Anschluß/Inbetriebnahme

2.2 Nachdem die Stückprüfung durchgeführt wurde, kann ein erster Funktionstest durchgeführt werden.

Beachten Sie, daß dieser Bausatz nur mit gesiebter Gleichspannung aus einem Netzgerät oder mit einer Batterie/Akku versorgt werden darf, das bzw. die auch den nötigen Strom liefern kann. Autoladegeräte oder Spielzeugeisenbahntrafos sind als Spannungsquelle nicht geeignet und

führen zur Beschädigung von Bauteilen bzw. zur Nichtfunktion der Baugruppe.

Lebensgefahr!

Verwenden Sie ein Netzgerät als Spannungsquelle, so muß dies unbedingt den VDE-Vorschriften entsprechen!

- 2.3 Schließen Sie nun an die beiden mit „+“ und „-“ gekennzeichneten Lötstifte eine Betriebsspannung an, die im Bereich zwischen 9 und 12 Volt liegen kann.
- 2.4 Die LED müßte jetzt bereits mit kurzen, kräftigen Lichtblitzen blinken (Pausenzeit ca. 2,5 Sekunden).
- 2.5 Ist bis hierher alles in Ordnung, so überspringen Sie die nachfolgende Fehler-Checkliste.
- 2.6 Sollte die LED wider Erwarten nicht blinken oder ständig leuchten, oder sonst eine Fehlfunktion zu erkennen sein, so schalten Sie sofort die Betriebsspannung ab und prüfen die komplette Platine noch einmal nach folgender Checkliste.

Checkliste zur Fehlersuche

Haken Sie jeden Prüfungsschritt ab!

- Ist die Betriebsspannung richtig gepolt?
- Liegt die Betriebsspannung bei eingeschaltetem Gerät noch im Bereich von 9 - 12 Volt?
- Betriebsspannung wieder ausschalten.
- Sind die Widerstände wertmäßig richtig eingelötet? Überprüfen Sie die Werte noch einmal nach 1.1 der Bauanleitung.

- ❑ Ist die Diode richtig gepolt eingelötet? Stimmt der auf der Diode angebrachte Kathodenring mit dem Bestückungsaufdruck auf der Platine überein?
Der Kathodenring von D1 muß von R3 weg zeigen.
- ❑ Ist die LED richtig gepolt eingelötet?
Betrachtet man die Leuchtdiode gegen das Licht, so erkennt man die Kathode an der größeren Elektrode im Inneren der LED. Am Bestückungsaufdruck wird die Lage der Kathode durch einen Strich am Gehäuseumriß der Leuchtdiode dargestellt.
Die Kathode der LED muß zu IC1 zeigen.
- ❑ Sind die Elektrolyt-Kondensatoren richtig gepolt eingebaut? Vergleichen Sie die auf den Elkos aufgedruckte Polaritätsangabe noch einmal mit dem auf der Platine aufgebrachten Bestückungsaufdruck bzw. mit dem Bestückungsplan in der Bauanleitung. Beachten Sie, daß je nach Fabrikat der Elkos „+“ oder „-“ auf den Bauteilen gekennzeichnet sein kann!
- ❑ Ist der Transistor T1 richtig herum eingelötet? Überkreuzen sich seine Anschlußbeinchen? Stimmt der Bestückungsaufdruck mit den Umrissen des Transistors überein?
- ❑ Ist der integrierte Schaltkreis polungsrichtig in der Fassung? Kerbe oder Punkt von IC1 muß zu LD1 zeigen.
- ❑ Sind alle IC-Beinchen wirklich in der Fassung? Es passiert sehr leicht, daß sich eines beim Einstecken umbiegt oder an der Fassung vorbei mogelt.
- ❑ Befindet sich eine Lötbrücke oder ein Kurzschluß auf der Lötseite?
Vergleichen Sie Leiterbahnverbindungen, die eventuell wie eine ungewollte Lötbrücke aussehen mit dem Leiterbahnbild (Raster) des Bestückungsaufdrucks und dem Schaltplan in der

Anleitung, bevor Sie eine Leiterbahnverbindung (vermeintliche Lötbrücke) unterbrechen!

- ❑ Prüfen Sie auch, ob jeder Lötunkt gelötet ist; oft kommt es vor, daß Lötstellen beim Löten übersehen werden.
Um Leiterbahnverbindungen oder -unterbrechungen leichter feststellen zu können, halten Sie die gelötete Printplatte gegen das Licht und suchen von der Lötseite her nach diesen unangenehmen Begleiterscheinungen.
 - ❑ Ist eine kalte Lötstelle vorhanden?
Prüfen Sie bitte jede Lötstelle gründlich!
Prüfen Sie mit einer Pinzette, ob Bauteile wackeln!
Kommt Ihnen eine Lötstelle verdächtig vor, dann löten Sie sie sicherheitshalber noch einmal nach!
 - ❑ Prüfen Sie auch, ob jeder Lötunkt gelötet ist; oft kommt es vor, daß Lötstellen beim Löten übersehen werden.
 - ❑ Denken Sie auch daran, daß eine mit Lötwasser, Lötfett oder ähnlichen Flußmitteln oder mit ungeeignetem Lötzinn gelötete Platine nicht funktionieren kann. Diese Mittel sind leitend und verursachen dadurch Kriechströme und Kurzschlüsse.

Desweiteren erlischt bei Bausätzen, die mit säurehaltigem Lötzinn, mit Lötfett oder ähnlichen Flußmitteln gelötet wurden die Garantie, bzw. diese Bausätze werden von uns nicht repariert oder ersetzt.
- 2.7** Sind diese Punkte überprüft und eventuelle Fehler korrigiert worden, so ist nach Baustufe **2.1** erneut die Stückprüfung durchzuführen. Erst danach darf die Baugruppe wieder in Betrieb genommen werden! Ist durch einen eventuell vorhandenen Fehler kein Bauteil in Mitleidenschaft gezogen worden, muß die Schaltung nun funktionieren.

Die vorliegende Schaltung kann nun nach erfolgtem Funktionstest für den vorgesehenen Zweck in Betrieb genommen werden.

Störung

Ist anzunehmen, daß ein gefahrloser Betrieb nicht mehr möglich ist, so ist das Gerät außer Betrieb zu setzen und gegen unbeabsichtigten Betrieb zu sichern.

Das trifft zu:

- wenn das Gerät sichtbare Beschädigungen aufweist
- wenn das Gerät nicht mehr funktionsfähig ist
- wenn Teile des Gerätes lose oder locker sind
- wenn die Verbindungsleitungen sichtbare Schäden aufweisen.

Falls das Gerät repariert werden muß, dürfen nur Original-Ersatzteile verwendet werden! Die Verwendung abweichender Ersatzteile kann zu ernsthaften Sach- und Personenschäden führen!

Eine Reparatur des Gerätes darf nur vom Fachmann durchgeführt werden!

Bausätze sollten bei Nichtfunktion mit einer genauen Fehlerbeschreibung (Angabe dessen, was nicht funktioniert... denn nur eine exakte Fehlerbeschreibung ermöglicht eine einwandfreie Reparatur!) und der zugehörigen Bauanleitung sowie ohne Gehäuse zurückgesandt werden. Zeitaufwendige Montagen oder Demontagen von Gehäusen müssen wir aus verständlichen Gründen zusätzlich berechnen. Bereits aufgebaute Bausätze sind vom Umtausch ausgeschlossen. Bei Installationen und beim Umgang mit Netzspannung sind unbedingt die VDE-Vorschriften zu beachten.

Garantie

Auf dieses Gerät gewähren wir 1 Jahr Garantie. Die Garantie umfaßt die kostenlose Behebung der Mängel, die nachweisbar auf die Verwendung nicht einwandfreien Materials oder Fabrikationsfehler zurückzuführen sind.

Da wir keinen Einfluß auf den richtigen und sachgemäßen Aufbau haben, können wir aus verständlichen Gründen bei Bausätzen nur die Gewähr der Vollständigkeit und einwandfreien Beschaffenheit der Bauteile übernehmen.

Garantiert wird eine den Kennwerten entsprechende Funktion der Bauelemente im uneingebautem Zustand und die Einhaltung der technischen Daten der Schaltung bei entsprechend der Lötvorschrift, fachgerechter Verarbeitung und vorgeschriebener Inbetriebnahme und Betriebsweise.

Weitergehende Ansprüche sind ausgeschlossen.

Wir übernehmen weder eine Gewähr noch irgendwelche Haftung für Schäden oder Folgeschäden im Zusammenhang mit diesem Produkt. Wir behalten uns eine Reparatur, Nachbesserung, Ersatzteillieferung oder Rückerstattung des Kaufpreises vor.

Bei folgenden Kriterien erfolgt keine Reparatur bzw. es erlischt der Garantieanspruch:

- wenn zum Löten säurehaltiges Lötzinn, Lötfett oder säurehaltiges Flußmittel u. ä. verwendet wurde,
- wenn der Bausatz unsachgemäß gelötet und aufgebaut wurde.

Das gleiche gilt auch

- bei Veränderung und Reparaturversuchen am Gerät
- bei eigenmächtiger Abänderung der Schaltung
- bei der Konstruktion nicht vorgesehene, unsachgemäße Aus-

lagerung von Bauteilen, Freiverdrahtung von Bauteilen wie Schalter, Potis, Buchsen usw.

- Verwendung anderer, nicht original zum Bausatz gehörender Bauteile
- bei Zerstörung von Leiterbahnen oder Lötäugen
- bei falscher Bestückung und den sich daraus ergebenden Folgeschäden
- Überlastung der Baugruppe
- bei Schäden durch Eingriffe fremder Personen
- bei Schäden durch Nichtbeachtung der Bedienungsanleitung und des Anschlußplanes
- bei Anschluß an eine falsche Spannung oder Stromart
- bei Falschpolung der Baugruppe
- bei Fehlbedienung oder Schäden durch fahrlässige Behandlung oder Mißbrauch
- bei Defekten, die durch überbrückte Sicherungen oder durch Einsatz falscher Sicherungen entstehen

In all diesen Fällen erfolgt die Rücksendung des Bausatzes zu Ihren Lasten.