

LWL-Leiterplattenklemme - FOPT 2,2-T - 1907911

Bitte beachten Sie, dass die hier angegebenen Daten dem Online-Katalog entnommen sind. Die vollständigen Informationen und Daten entnehmen Sie bitte der Anwenderdokumentation. Es gelten die Allgemeinen Nutzungsbedingungen für Internet-Downloads. (<http://download.phoenixcontact.de>)



Leiterplattenklemme, Rastermaß: 10,16 mm, Polzahl: 1, Anschlussart: Federkraftanschluss, Montage: Löten, Anschlussrichtung Leiter/Platine: 0 °, Farbe: grün, Grünes Gehäuse mit Sendediode / anschließbare Lichtwellenleiter: Polymerfaser (nach IEC 60793-2 Typ A4a, Durchmesser Außenmantel 2,2 mm) / Datenrate: 125 Mbit/s / Übertragungsdistanz max. 50 m / detailliertes Datenblatt auf Anfrage

Produkteigenschaften

- Anschluss ohne Faservorbehandlung, einfaches Ablängen mit Faserschneider IBS RL FOC
- Knickschutztülle im Lieferumfang enthalten
- Stabilität durch zusätzliche Zugentlastung
- Hoher Betätigungskomfort durch Direktstecktechnik mit Lösetaste
- Integrierte Sende- bzw. Empfangsdiode

Kaufmännische Daten

Verpackungseinheit	10
GTIN	4017918606237

Technische Daten

Maße

Rastermaß	10,16 mm
------------------	----------

Allgemein

Artikelfamilie	FOPT
Anschluss gemäß Norm	EN-VDE
Nennquerschnitt	0 mm ²
Oberfläche Lötpin	Sn
Brennbarkeitsklasse nach UL 94	HB
Polzahl	1

Klassifikationen

eCl@ss

eCl@ss 4.0	272607xx
eCl@ss 4.1	27260701
eCl@ss 5.0	27260701
eCl@ss 5.1	27260701
eCl@ss 6.0	27260704
eCl@ss 7.0	27440402

LWL-Leiterplattenklemme - FOPT 2,2-T - 1907911

Klassifikationen

eCl@ss

eCl@ss 8.0	27440402
------------	----------

ETIM

ETIM 3.0	EC001121
ETIM 4.0	EC002637
ETIM 5.0	EC002643

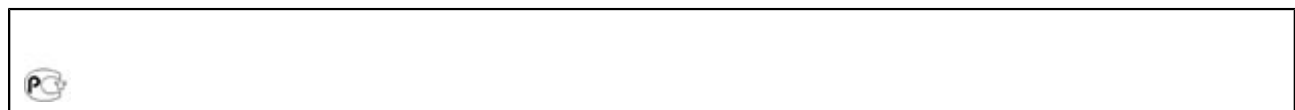
UNSPSC

UNSPSC 6.01	30211832
UNSPSC 7.0901	39121429
UNSPSC 11	39121429
UNSPSC 12.01	39121429
UNSPSC 13.2	39121429

Approbationen

GOST / GOST /

Approbationsdetails



Zubehör

Schraubwerkzeug

SZF 0-0,4X2,5 - 1204504



Montagewerkzeug

LWL-Leiterplattenklemme - FOPT 2,2-T - 1907911

Zubehör

IBS RL FOC - 2725147



Datenkabel Meterware

PSM-LWL-KDL-980/1000 - 2799283



PSM-LWL-KDHEAVY-980/1000 - 2744319



PSM-LWL-RUGGED-980/1000 - 2744322



PSM-LWL-RUGGED-FLEX-980/1000 - 2744335



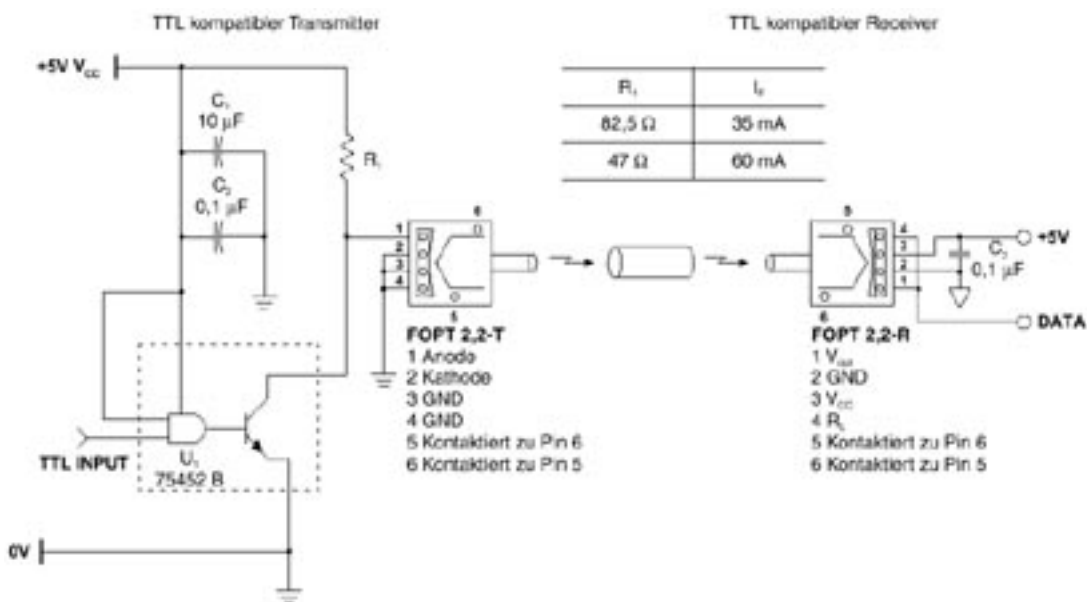
LWL-Leiterplattenklemme - FOPT 2,2-T - 1907911

Zubehör

KST-POF - 1933011

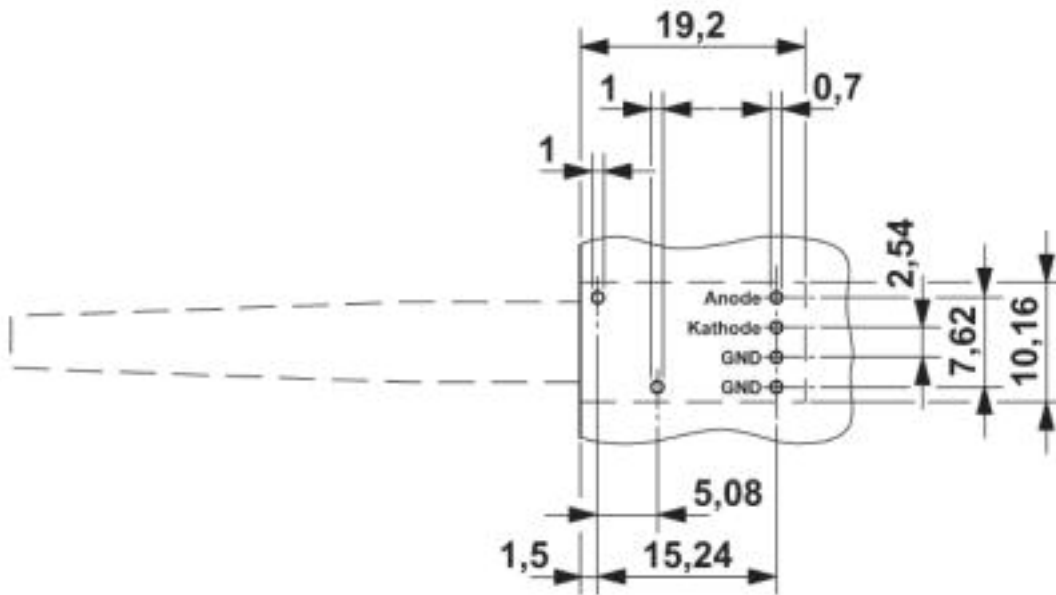
Zeichnungen

Blockschaltbild

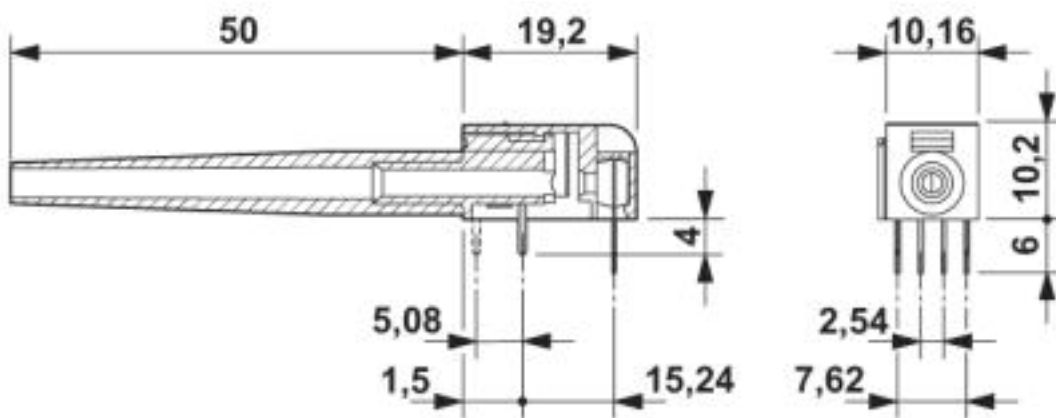


LWL-Leiterplattenklemme - FOPT 2,2-T - 1907911

Bohrplan

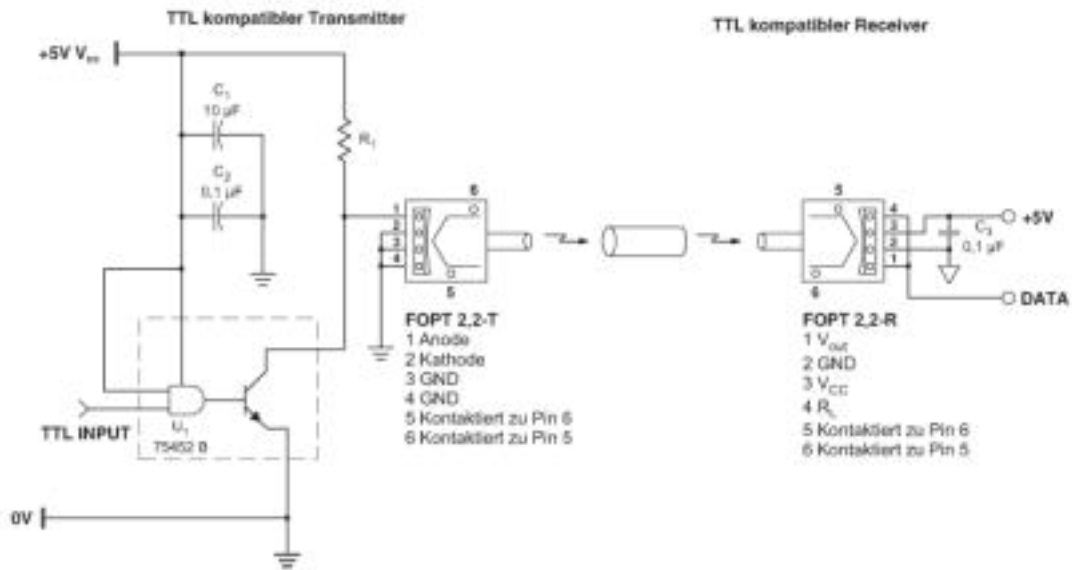


Maßzeichnung



LWL-Leiterplattenklemme - FOPT 2,2-T - 1907911

Schaltplan



© Phoenix Contact 2013 - alle Rechte vorbehalten
<http://www.phoenixcontact.com>