

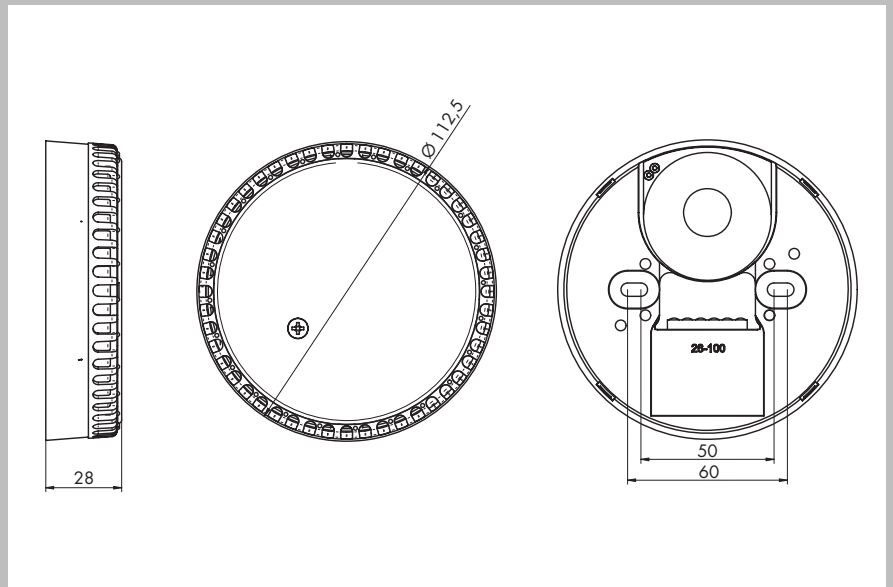
SIRENEN



SQUASHNI & SQUASHNI MICRO

- | Geringe Stromaufnahme
- | Abdeckung zum Einsatz als Einzelsirene
- | Minimale Installationskosten
- | Montageplattform für Detektoren
- | VdS-Zulassung

- Feuer
- Sicherheit
- Industrie
- Bahn
- Schifffahrt
- Optisch
- Akustisch



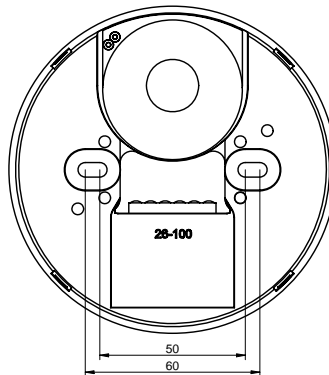
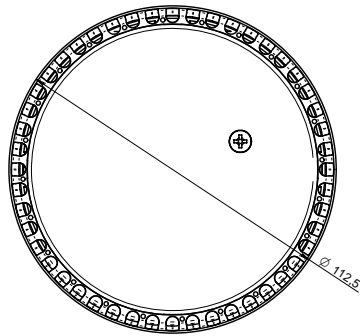
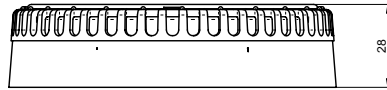
SPEZIFIKATIONEN

MODEL	SQUASHNI	SQUASHNI MICRO
Spannungsbereich	9-28VDC	18-28VDC
Stromverbrauch	8-35mA / 16mA bei DIN-Ton	3-15mA / 8mA bei DIN-Ton
Leistung	67-102dB(A) / 91dB(A) bei DIN-Ton	83-97dB / 90dB(A) bei DIN-Ton
Signaltöne	32	4
Schutzklasse	IP21C	IP21C
Temperaturbereich	-10°C bis +55°C	-10°C bis +55°C
Gehäusefarbe	rot oder weiß	rot oder weiß
Material	ABS	ABS
Zulassungen	VdS (G206022), CPD; CNPP, UL	VdS (G206024), CPD; UL

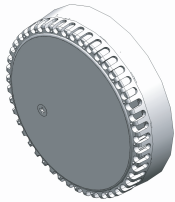
Angaben, sofern nicht anders angegeben bei 24VDC. Tontabellen auf Anfrage oder zum Download unter www.compro.de/tontabellen.

SQUASHNI

Mike
Smith



Squashni (SQ)



Squashni (SQ): 0832-CPD-0139 (18-28V)
: VDS BMA G206022

EN54-3 Fire Alarm Device - Sounder

Dispositif d'alarme incendie EN54-3 - Avertisseur d'incendie

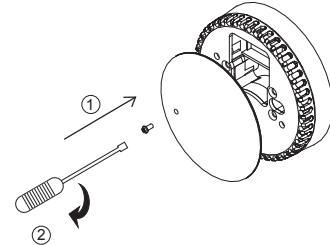
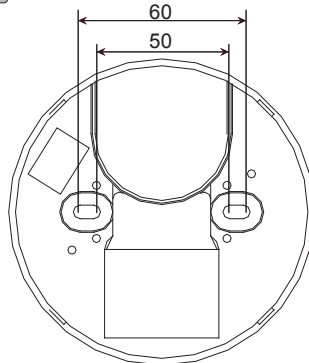
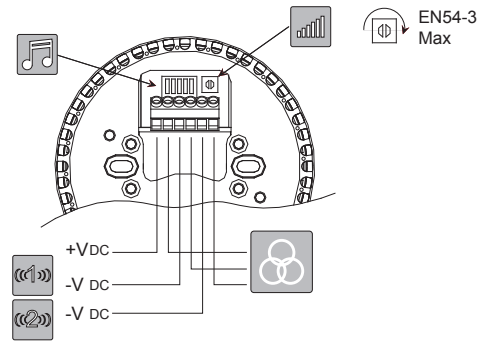
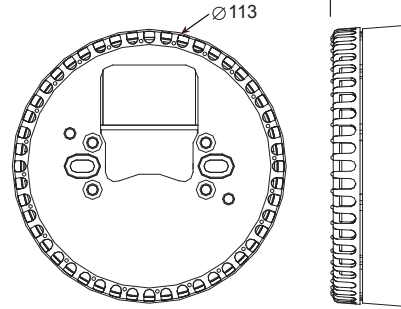
EN54-3 Feueralarmgerät - Töner

Dispositivo di allarme antincendio a norma EN54-3 - Sirena

EN54-3 Brandalarm - sounder

Dispositivo de alarma de incendios EN54-3 - Timbre de alarma

EN54-3 Brandvarnare - Signalgivare



EN54-3		
Squashni (SQ)		
18 ~ 28VDC	9 ~ 18VDC	
35mA max		
0.28mm ² ~ 2.5mm ²		
-10 °C ~ +55 °C		
ABS V0		
Type A - IP21C		
6	32	

							24V @ 20°C		
							mA	dB(A)	EN54-3 Min SPL @ 28Vdc @ Max Volume @ Loudest node dB(A)
1	14	11111		800 & 970Hz	2Hz (250ms~250ms)	BS Fire Tone	18	93	*
2	14	11110		800 & 970Hz	7Hz (7/s)	BS Fire Tone	18	93	*
3	14	11101		800 & 970Hz	1Hz (1/s)	BS Fire Tone	18	93	91
4	14	11100		2850Hz	Steady		32	102	*
5	4	11011		2400 ~ 2850Hz	7Hz		30	102	*
6	4	11010		2400 ~ 2850Hz	1Hz		30	102	*
7	14	11001		500 ~ 1200Hz	3s Sweep, 0.5s silence, then repeat	Dutch Fire Tone	20	91	94
8	14	11000		1200 ~ 500Hz	1Hz	DIN Tone	16	91	94
9	4	10111		2400 & 2850Hz	2Hz (250ms~250ms)		30	101	*
10	14	10110		970Hz	0.5Hz (1s On / 1s Off)		12	91	*
11	14	10101		800 & 970Hz	1Hz (500ms~500ms)	BS Fire Tone	18	92	*
12	4	10100		2850Hz	0.5Hz (1s On / 1s Off)		24	98	*
13	14	10011		970Hz	0.8Hz (250ms On / 1s Off)		8	87	*
14	14	10010		970Hz	Steady	BS Fire Tone	20	92	86
15	14	10001		554 & 440Hz	100ms ~ 400ms	French Fire Tone	12	87	*
16	16	10000		660Hz	3.3Hz (150ms On / 150ms Off)	Swedish Fire Tone	9	88	*
17	17	01111		660Hz	0.28Hz (1.8s On / 1.8s Off)	Swedish Fire Tone	12	92	*
18	18	01110		660Hz	0.05Hz (13s Off / 6.5Hz On)	Swedish Fire Tone	14	93	*
19	19	01101		660Hz	Steady	Swedish Fire Tone	14	93	*
20	20	01100		554 & 440Hz	0.5Hz (1s On / 1s Off)	Swedish Fire Tone	13	90	*
21	21	01011		660Hz	1Hz (500ms ~ 500ms)	Swedish Fire Tone	10	90	*
22	14	01010		2850Hz	4Hz (150ms On / 100ms Off)	Pelican Crossing	22	98	*
23	14	01001		800 ~ 970Hz	50Hz	BS Fire Tone	18	92	*
24	4	01000		2400 ~ 2850Hz	50Hz		25	102	*
25	25	00111		970Hz	3 x 500ms pulses followed by 1.5s silence then repeat	ISO 8201	14	88	*
26	26	00110		2850Hz	3 x 500ms pulses followed by 1.5s silence then repeat	ISO 8201	20	97	*
27	27	00101		4000Hz	Steady		35	98	*
28	10	00100		800 & 970Hz	2Hz (250ms ~ 250ms)	BS Fire Tone	17	92	*
29	33	00011		990 & 650Hz	2Hz (250ms ~ 250ms) (Symphony Tones)	BS Fire Tone	18	92	91
30	35	00010		510 & 610Hz	2Hz (250ms ~ 250ms) (Squashni Micro Tones)	BS Fire Tone	13	90	92
31	31	00001		300 ~ 1200Hz	1Hz		20	91	*
32	32	00000		4000Hz	Steady		35	98	*

- (i) Tones certified under the CPD (Fire Alarm Applications) are shown in the column marked EN54-3
- (ii) All other SPL measurements are taken 'on axis' & are not third party verified.
- (iii) Detailed EN54-3 polar SPL measurements are available in M96-022
- (i) Les tons certifiés dans le cadre de la DPC (application alarme incendie) sont indiqués dans la colonne intitulée EN54-3.
- (ii) Toutes les autres mesures NPA sont relevées « sur axe » et ne sont pas vérifiées par un tiers.
- (iii) Les mesures NPA polaires détaillées EN54-3 sont disponibles dans M96-022
- (i) Die nach CPD (Feuermelderanwendung) zertifizierten Töne sind in Spalte EN54-3.
- (ii) Alle anderen Schalldruckmessungen wurden vom akustischen Mittelpunkt ab gelesen und von keiner unabhängigen Stelle verifiziert.
- (iii) Detaillierte Polar-SPL-Messungen gemäß EN54-3 sind erhältlich in M96-022
- (i) I toni della sirena certificati CPD (applicazione allarme antincendio) sono indicate nella colonna contrassegnata con EN54-3.
- (ii) Tutte le altre misurazioni SPL sono state rilevate "sull'asse" e non sono state verificate da terzi.
- (iii) Le misurazioni SPL polari ai sensi della norma EN54-3 sono disponibili in M96-022
- (i) U vindi tonen die onder CPD (brandalarmtoepassing) zijn gecertificeerd, in de kolom waar EN54-3 staat vermeld.
- (ii) Alle andere SPL-afmetingen zijn via de 'as' gedaan en niet door derden geverifieerd.
- (iii) Uitgebreide polaire SPL-afmetingen voor EN54-3 zijn beschikbaar in M96-022

- (i) Los sonidos certificados por el CPD (aplicación para alarmas de incendios) se muestran en la columna marcada con EN54-3.
- (ii) Cualquier otra medida del SPL (nivel de intensidad acústica) se toma "sobre el eje" y no está verificada por terceros partes.
- (iii) Las medidas detalladas del SPL polar EN54-3 están disponibles en M96-022
- (i) Signalner som är certifierade för CPD (brandvarnare) visas i kolumnen märkt EN54-3.
- (ii) Alla övriga mätningar av ljudtrycket har genomförts "direkt intill" och är inte bekräftade av tredje part.
- (iii) Detaljerade polära mätningar av ljudtrycket enligt EN54-3 finns under M96-022

CE marking under the CPD was affixed on: (see batch code on product)
La marque CE dans le cadre de la DPC a été apposée le : (voir code de lot sur le produit)
CE-Kennzeichnung unter dem CPD angebracht am: (siehe Chargencode am Erzeugnis).
La marcatura CE ai sensi della direttiva CPD è stata apposta su: (vedi codice sul prodotto)
CE-markering onder CPD is toegevoegd d.d.: (zie batchcode op het product)
CE-märkning enligt CPD fastes på: (se satskod på produkten)

Fulleon Ltd, Cwmbran, South Wales, U.K.
www.fulleon.com