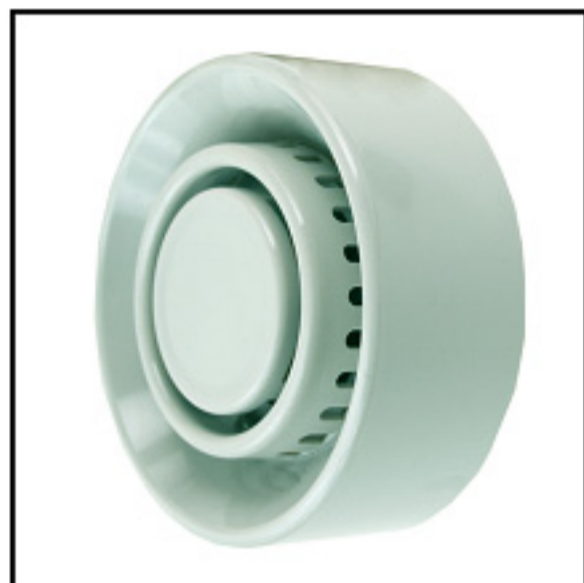


Montageanleitung



Anwendung

Die Sirene dient zur akustischen Alarmierung innerhalb des geschützten Bereiches

Funktion

Durch einen elektronischen Tongenerator wird ein intermittierendes Signal von 2,7kHz erzeugt und durch ein Piezoelement in Schallwellen umgewandelt.

Ausführung

Das elektronische Funktionselement mit einer Piezoscheibe von 50mm Durchmesser ist völlig verschleißfrei.

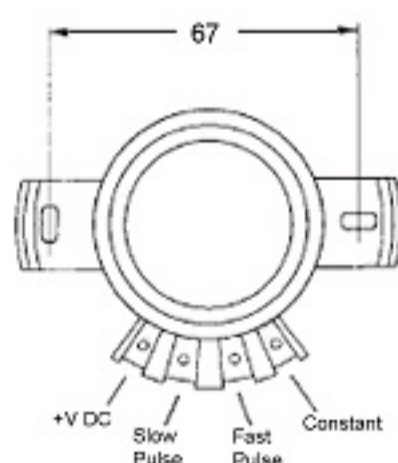
Eine Wartung des Gerätes ist nicht erforderlich. Das robuste Kunststoffgehäuse dient dem mechanischen Schutz und erlaubt den Betrieb des Gerätes bis zu einer Umgebungstemperatur von +60°C.

Montage

Die Montage der Sirene erfolgt innerhalb des geschützten Bereiches. Der Reflektorring ist im Unterteil durch 2 Rasten arretiert und wird durch Druck gelöst. Das Unterteil ist mit 2 Schrauben zu befestigen.

MODEL	PSW.90030	PSW.90080	PSW.90120
Laustärke bei 30 cm	110 ± 3dB	110 ± 5dB	110 ± 3dB
Signalfrequenz	2.7 ± 0.5 kHz	2.7 ± 0.5 kHz	2.9 ± 0.5 kHz
Stromaufnahme	<35mA @12VDC	<65mA @50VDC	<35mA @110VDC
Nennbetriebsspannung	12VDC	50VDC	110VDC
Betriebsspannungsbereich	3 ~ 30VDC	30 ~ 80VDC	80 ~ 120VDC
Töne	Constant, Fast- & Pulsetone		
Betriebstemperaturbereich	-20° ~ +70°C		

Sirenen-Unterteil



Sirenen-Unterteil mit Reflektorring

