

Montagematerial - PSD-S ME B-P - 2700163

Bitte beachten Sie, dass die hier angegebenen Daten dem Online-Katalog entnommen sind. Die vollständigen Informationen und Daten entnehmen Sie bitte der Anwenderdokumentation. Es gelten die Allgemeinen Nutzungsbedingungen für Internet-Downloads. (<http://download.phoenixcontact.de>)



Fuß für Rohr Ø 25 mm, Kunststoff, schwarz

Kaufmännische Daten

Verpackungseinheit	1
GTIN	4046356491525

Technische Daten

Maße

Durchmesser	70 mm
Höhe	37 mm

Umgebungsbedingungen

Umgebungstemperatur (Betrieb)	-20 °C ... 60 °C
-------------------------------	------------------

Allgemein

Material	PA-GF
Farbe	schwarz
Gewicht	42 g
Einbaulage	beliebig
Montageart	Rohrmontage
Montageart	Fußmontage
Montagehinweis	Dichtung liegt bei
Lieferumfang	1 Stück Kunststoffschraube 1 Stück Dichtung

Klassifikationen

eCl@ss

eCl@ss 4.0	27143203
eCl@ss 4.1	27143203
eCl@ss 5.0	27371235
eCl@ss 5.1	27371235
eCl@ss 6.0	27371235
eCl@ss 7.0	27371235
eCl@ss 8.0	27371235

Montagematerial - PSD-S ME B-P - 2700163

Klassifikationen

ETIM

ETIM 3.0	EC001154
ETIM 4.0	EC001154
ETIM 5.0	EC001154

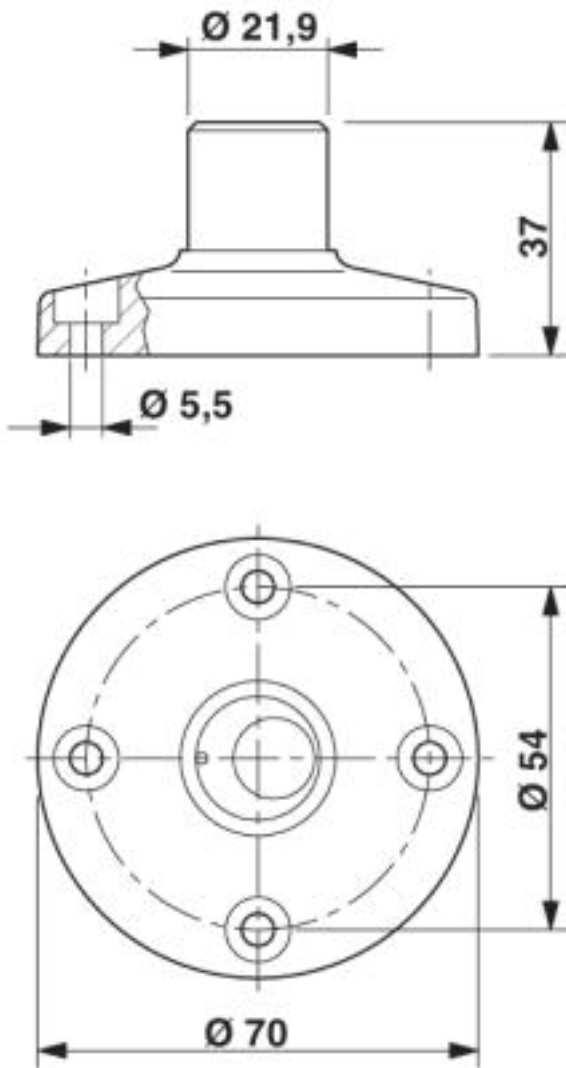
UNSPSC

UNSPSC 6.01	43172015
UNSPSC 7.0901	43201404
UNSPSC 11	39121311
UNSPSC 12.01	39121311
UNSPSC 13.2	39121311

Zeichnungen

Montagematerial - PSD-S ME B-P - 2700163

Maßzeichnung



© Phoenix Contact 2013 - alle Rechte vorbehalten
<http://www.phoenixcontact.com>