

Dezentrales I/O-Gerät - FLM AO 4 SF M12 - 2736466

Bitte beachten Sie, dass die hier angegebenen Daten dem Online-Katalog entnommen sind. Die vollständigen Informationen und Daten entnehmen Sie bitte der Anwenderdokumentation. Es gelten die Allgemeinen Nutzungsbedingungen für Internet-Downloads. (<http://download.phoenixcontact.de>)



Das Lokalbus-Gerät hat 4 analoge Ausgänge. Funktionen: 2 Strom- und 4 Spannungs-Ausgabebereiche, 500 KBd / 2 MBd umschaltbar, PCP- oder Prozessdatenkommunikation, kanalgenaue Diagnose, Kurzschluss-/Überlastschutz, M12-Schnellanschlusstechnik

Produkteigenschaften

- Flexible Zuführung der Spannungsversorgung
- SPEEDCON-Schnellverriegelung
- Diagnose- und Status-Anzeigen
- Kurzschluss- und Überlastschutz
- Durchgängiger Anschluss über M12-Steckverbinder

Kaufmännische Daten

Verpackungseinheit	1
GTIN	4017918974251

Technische Daten

Hinweis:

Nutzungsbeschränkung	EMV: Klasse-A-Produkt, siehe Herstellererklärung im Downloadbereich
-----------------------------	---------------------------------------------------------------------

Maße

Breite	70 mm
Höhe	178 mm
Tiefe	50 mm
Bohrlochabstand	168 mm

Umgebungsbedingungen

Umgebungstemperatur (Betrieb)	-25 °C ... 60 °C
Umgebungstemperatur (Lagerung/Transport)	-25 °C ... 85 °C
Zulässige Luftfeuchtigkeit (Betrieb)	95 %
Zulässige Luftfeuchtigkeit (Lagerung/Transport)	95 %
Luftdruck (Betrieb)	80 Pa ... 106 kPa (bis zu 2000 m üNN)
Luftdruck (Lagerung/Transport)	70 kPa ... 106 kPa (bis zu 3000 m üNN)
Schutzart	IP65/IP67

Allgemein

Gewicht	280 g
----------------	-------

Dezentrales I/O-Gerät - FLM AO 4 SF M12 - 2736466

Technische Daten

Allgemein

Montageart	Wandmontage
Schutzklasse	III, IEC 61140, EN 61140, VDE 0140-1
Prüfstrecke	zur Peripherie 500 V AC

Schnittstellen

Benennung	Fieldline-Lokalbus
Anschlussart	M12-Steckverbinder, B-kodiert
Übertragungsgeschwindigkeit	500 kBit/s / 2MBit/s (umschaltbar)

Versorgung der Modulelektronik

Versorgungsspannung	24 V DC
Versorgungsspannungsbereich	18 V DC ... 30 V DC (Welligkeit eingeschlossen)

Fieldline Potenziale

Spannungsversorgung U_L	24 V DC (Welligkeit eingeschlossen)
Stromversorgung an U_L	max. 4 A
Stromaufnahme aus U_L	max. 100 mA (bei 2 MBit/s)
Stromaufnahme aus U_L	typ. 70 mA
Spannungsversorgung U_S	24 V DC
Stromversorgung an U_S	max. 4 A
Stromaufnahme aus U_S	typ. 5 mA (plus Versorgungsstrom der Sensoren)
Stromaufnahme aus U_S	max. 400 mA

Analoge Ausgänge

Anzahl der Ausgänge	4
Anschlussart	M12-Steckverbinder
Anschlusstechnik	2-, 4-Leiter
Benennung Ausgang	Analoge Ausgänge
Schutzbenennung	Kurzschluss-Schutz
Ausgangssignal Strom	0 mA ... 20 mA
Ausgangssignal Strom	4 mA ... 20 mA
Ausgangssignal Spannung	0 V ... 5 V
Ausgangssignal Spannung	-5 V ... 5 V
Ausgangssignal Spannung	0 V ... 10 V
Ausgangssignal Spannung	-10 V ... 10 V

Klassifikationen

eCl@ss

eCl@ss 4.0	27250303
eCl@ss 4.1	27250303
eCl@ss 5.0	27250303
eCl@ss 5.1	27250303

Dezentrales I/O-Gerät - FLM AO 4 SF M12 - 2736466

Klassifikationen

eCl@ss

eCl@ss 6.0	27242601
eCl@ss 7.0	27242601
eCl@ss 8.0	27242601

ETIM

ETIM 2.0	EC001431
ETIM 3.0	EC001596
ETIM 4.0	EC001596
ETIM 5.0	EC001596

UNSPSC

UNSPSC 6.01	43172015
UNSPSC 7.0901	43201404
UNSPSC 11	43172015
UNSPSC 12.01	43201404
UNSPSC 13.2	43201404

Approbationen

UL Recognized / cUL Recognized / cULus Recognized / UL Recognized / cUL Recognized / cULus Recognized /

Approbationsdetails

UL Recognized

cUL Recognized

cULus Recognized

Dezentrales I/O-Gerät - FLM AO 4 SF M12 - 2736466

Approbationen



Zubehör

Klemmenmarker unbeschriftet

ZBF 12:UNBEDRUCKT - 0809735



Datenkabel konfektioniert

SAC-5P-M12MSB/ 2,0-900 - 1507065



SAC-5P-M12MSB/ 5,0-900 - 1507078



SAC-5P-M12MSB/10,0-900 - 1507081



Dezentrales I/O-Gerät - FLM AO 4 SF M12 - 2736466

Zubehör

SAC-5P-M12MSB/15,0-900 - 1507094



SAC-5P- 2,0-900/M12FSB - 1507117



SAC-5P- 5,0-900/M12FSB - 1507120



SAC-5P-10,0-900/M12FSB - 1507133



SAC-5P-15,0-900/M12FSB - 1507146



SAC-5P-M12MSB/ 0,3-900/M12FSB - 1507162



Dezentrales I/O-Gerät - FLM AO 4 SF M12 - 2736466

Zubehör

SAC-5P-M12MSB/ 0,5-900/M12FSB - 1507175



SAC-5P-M12MSB/ 1,0-900/M12FSB - 1507188



SAC-5P-M12MSB/ 2,0-900/M12FSB - 1507191



SAC-5P-M12MSB/ 5,0-900/M12FSB - 1507201



SAC-5P-M12MSB/10,0-900/M12FSB - 1507214



Dezentrales I/O-Gerät - FLM AO 4 SF M12 - 2736466

Zubehör

SAC-5P-M12MSB/15,0-900/M12FSB - 1507227



Sensor-/Aktor-Kabel

SAC-5P-MS/ 2,0-186 SCO - 1518326



SAC-5P-MS/ 5,0-186 SCO - 1518339



SAC-5P-MS/10,0-186 SCO - 1518342



SAC-5P-MS/15,0-186 SCO - 1518355



Dezentrales I/O-Gerät - FLM AO 4 SF M12 - 2736466

Zubehör

SAC-5P- 2,0-186/FS SCO - 1518368



SAC-5P- 5,0-186/FS SCO - 1518371



SAC-5P-10,0-186/FS SCO - 1518384



SAC-5P-15,0-186/FS SCO - 1518397



SAC-5P-MS/ 0,3-186/FS SCO - 1518407



SAC-5P-MS/ 0,5-186/FS SCO - 1518410



Dezentrales I/O-Gerät - FLM AO 4 SF M12 - 2736466

Zubehör

SAC-5P-MS/ 1,0-186/FS SCO - 1518423



SAC-5P-MS/ 2,0-186/FS SCO - 1518436



SAC-5P-MS/ 5,0-186/FS SCO - 1518449



SAC-5P-MS/10,0-186/FS SCO - 1518452



SAC-5P-MS/15,0-186/FS SCO - 1518465



Dezentrales I/O-Gerät - FLM AO 4 SF M12 - 2736466

Zubehör

SAC-5P-MS/ 0,13-186/FS SCO - 1518481



SAC-5P-MSB/0,13-PUR/FSB SCO SH - 1518478



Rundsteckverbinder (kabelseitig)

SACC-M12MSB-5CON-PG9 SH AU - 1507764



SACC-M12FSB-5CON-PG9 SH AU - 1507777



SACC-M12MSB-5SC SH - 1513570



Dezentrales I/O-Gerät - FLM AO 4 SF M12 - 2736466

Zubehör

SACC-M12FSB-5SC SH - 1513596



SACC-M12MRB-5SC SH - 1513583



SACC-M12FRB-5SC SH - 1513606



SACC-M12MS-5SC M - 1508187



SACC-M12FS-5SC M - 1508200



Parametrierungs-Software

Dezentrales I/O-Gerät - FLM AO 4 SF M12 - 2736466

Zubehör

AX+ BASIC - 2985068



AX DTM LIB - 2988065



Zubehör

PROT-M12-M - 2736194



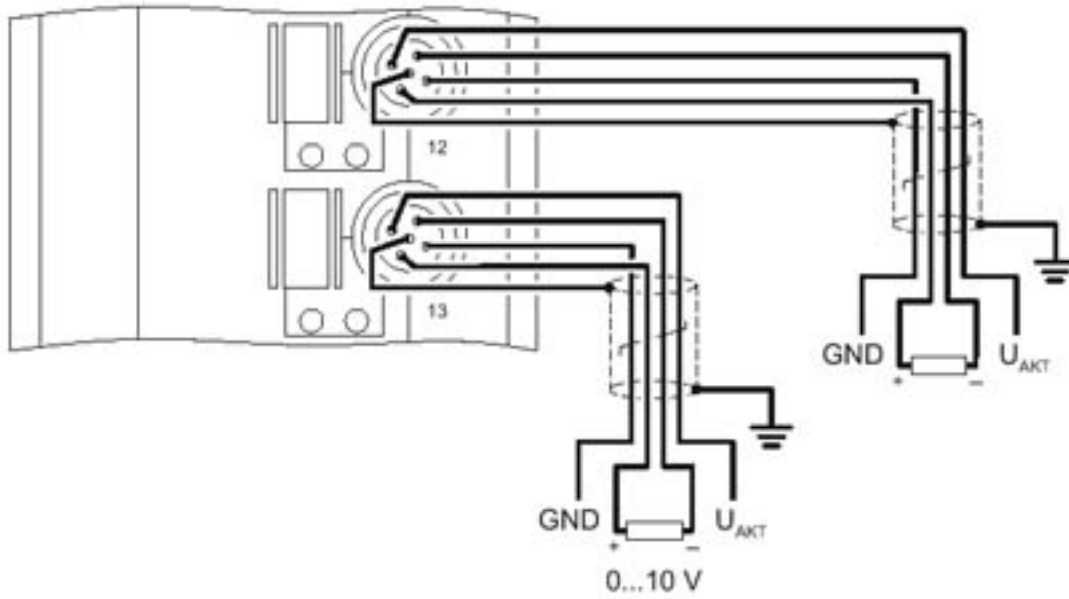
ZBF 12:SO/CMS - 0810038



Zeichnungen

Dezentrales I/O-Gerät - FLM AO 4 SF M12 - 2736466

Anschlusszeichnung



Maßzeichnung

