

# Modem - PSI-MODEM-SHDSL/SERIAL - 2313669

Bitte beachten Sie, dass die hier angegebenen Daten dem Online-Katalog entnommen sind. Die vollständigen Informationen und Daten entnehmen Sie bitte der Anwenderdokumentation. Es gelten die Allgemeinen Nutzungsbedingungen für Internet-Downloads. (<http://download.phoenixcontact.de>)



Industrielles SHDSL-SERIAL-Standleitungsmodem für RS-232/422/485 Punkt-zu-Punkt- und Linienstrukturen. Serielle Datenübertragung bis 2000 kBit/s auf betriebseigenen Leitungen, integrierte Diagnosefunktion, zwei konfigurierbare Alarmausgänge.

## Produkteigenschaften

- Distanzen bis zu 20 km
- RS-232, bis zu 230,4 kBit/s
- RS-422, bis zu 2000 kBit/s
- RS-485, bis zu 2000 kBit/s
- Robustes Modulationsverfahren (SHDSL)
- Zwei digitale Ausgänge für die Alarmierung externer Steuerungen
- Einfache Konfiguration
- für betriebseigene Leitungen



## Kaufmännische Daten

<b>Verpackungseinheit</b>	1
<b>GTIN</b>	4046356509220

## Technische Daten

Hinweis:

<b>Nutzungsbeschränkung</b>	EMV: Klasse-A-Produkt, siehe Herstellererklärung im Downloadbereich
-----------------------------	---

Maße

<b>Breite</b>	35 mm
<b>Höhe</b>	99 mm
<b>Tiefe</b>	114,5 mm

Umgebungsbedingungen

<b>Umgebungstemperatur (Betrieb)</b>	-20 °C ... 60 °C (Derating, siehe technische Dokumentation)
<b>Umgebungstemperatur (Lagerung/Transport)</b>	-40 °C ... 85 °C
<b>Zulässige Luftfeuchtigkeit (Betrieb)</b>	10 % ... 95 % (nicht kondensierend)
<b>Zulässige Luftfeuchtigkeit (Lagerung/Transport)</b>	10 % ... 95 % (nicht kondensierend)
<b>Höhenlage</b>	5000 m (Einschränkung siehe Herstellererklärung)

# Modem - PSI-MODEM-SHDSL/SERIAL - 2313669

## Technische Daten

### Umgebungsbedingungen

<b>Schutzart</b>	IP20
<b>Störfestigkeit</b>	EN 61000-6-2

### Serielle Schnittstelle

<b>Schnittstelle 1</b>	RS-232-Schnittstelle, nach ITU-T V.28, EIA/TIA-232, DIN 66259-1
<b>Schnittstelle</b>	RS-232
<b>Anschlussart</b>	D-SUB-9-Stecker
<b>Übertragungslänge</b>	max. 15 m
<b>Abschlusswiderstand</b>	390 Ω - 180 Ω - 390 Ω (zuschaltbar)
<b>Leiterquerschnitt starr min</b>	0,2 mm <sup>2</sup>
<b>Leiterquerschnitt starr max</b>	2,5 mm <sup>2</sup>
<b>Leiterquerschnitt flexibel min</b>	0,2 mm <sup>2</sup>
<b>Leiterquerschnitt flexibel max</b>	2,5 mm <sup>2</sup>
<b>Leiterquerschnitt AWG/kcmil min</b>	24
<b>Leiterquerschnitt AWG/kcmil max</b>	13
<b>Datenflusskontrolle/Protokolle</b>	Software-Handshake, Xon/Xoff, Hardware-Handshake (RTS/CTS), 3964 R kompatibel, Modbus (RTU/ASCII), protokolltransparent - Unterstützung weiterer Protokolle
<b>Serielle Übertragungsrate</b>	0,11 / 0,3 / 1,2 / 2,4 / 4,8 / 9,6 / 19,2 / 38,4 / 57,6 / 115,2 / 230,4 kBit/s, NRZ
<b>Schnittstelle 2</b>	SHDSL-Schnittstelle nach ITU-T G.991.2.bis
<b>Anschlussart</b>	2x 2-polig steckbare Schraubklemme COMBICON
<b>Übertragungslänge</b>	bis zu 20 km (abhängig von Datenrate und Leitungsquerschnitt)
<b>Serielle Übertragungsrate</b>	4-Draht Betrieb: 64 kbit/s ... 30 MBit/s
<b>Serielle Übertragungsrate</b>	2-Draht Betrieb: 32 kBit/s ... 15,3 MBit/s
<b>Schnittstelle 3</b>	USB 2.0
<b>Anschlussart</b>	Mini USB Typ B, 5-polig
<b>Übertragungslänge</b>	max. 5 m (nur für Konfiguration und Diagnose)
<b>Schnittstelle 4</b>	RS-422-Schnittstelle, nach ITU-T V.11, EIA/TIA-422, DIN 66348-1
<b>Schnittstelle</b>	RS-422
<b>Anschlussart</b>	Steck-/Schraubanschluss über COMBICON
<b>Dateiformat/Kodierung</b>	Seriell asynchron UART/NRZ, 7/8 Datenbit, 1/2 Stoppbit, 1 Paritätsbit (Even, Odd, Mark, Space, None), 9/10/11 Bit Zeichenlänge
<b>Übertragungslänge</b>	≤ 1200 m
<b>Abschlusswiderstand</b>	390 Ω - 180 Ω - 390 Ω (zuschaltbar)
<b>Datenflusskontrolle/Protokolle</b>	selbststeuernd // Modbus RTU/ASCII
<b>Serielle Übertragungsrate</b>	1,2 / 2,4 / 4,8 / 7,0 / 9,6 / 19,2 / 38,4 / 57,6 / 75 / 93,75 / 115,2 / 136 / 187,5 / 375 / 500 / 1500 / 2000 kbit/s, NRZ
<b>Schnittstelle 5</b>	RS-485-Schnittstelle, nach EIA/TIA-485, DIN 66259-4/RS-485-2-Draht
<b>Schnittstelle</b>	RS-485
<b>Anschlussart</b>	Steck-/Schraubanschluss über COMBICON

# Modem - PSI-MODEM-SHDSL/SERIAL - 2313669

## Technische Daten

### Serielle Schnittstelle

<b>Dateiformat/Kodierung</b>	Seriell asynchron UART/NRZ, 7/8 Daten, 1/2 Stopp, 1 Parity, 10/11 Bit Zeichenlänge
<b>Übertragungslänge</b>	bis zu 1200 m
<b>Abschlusswiderstand</b>	390 Ω - 180 Ω - 390 Ω (zuschaltbar)
<b>Unterstützte Protokolle</b>	transparent, inkl. 3964R-Protokoll
<b>Datenflusskontrolle/Protokolle</b>	selbststeuernd // Modbus RTU/ASCII
<b>Serielle Übertragungsrates</b>	1,2 / 2,4 / 4,8 / 7,0 / 9,6 / 19,2 / 38,4 / 57,6 / 75 / 93,75 / 115,2 / 136 / 187,5 / 375 / 500 / 1500 / 2000 kbit/s, NRZ

### Versorgung

<b>Versorgungsnennspannung</b>	24 V DC ±5 % (alternativ oder redundant, über Backplane Buskontakt- und System-Stromversorgung)
<b>Versorgungsnennspannung</b>	5 V DC (nur Konfiguration, über Mini USB Typ B)
<b>Versorgungsspannungsbereich</b>	18 V DC ... 30 V DC
<b>Stromaufnahme typisch</b>	< 180 mA (24 V DC)
<b>Anschlussart</b>	steckbare Schraubklemme COMBICON

### Allgemein

<b>Galvanische Trennung</b>	DIN EN 50178 (VCC // RS-422, RS-485 // DSL Port A // DSL Port B // FE)
<b>Prüfspannung Datenschnittstelle/Versorgung</b>	1,5 kV <sub>eff</sub> (50 Hz, 1 min.)
<b>Elektromagnetische Verträglichkeit</b>	Konformität zur EMV-Richtlinie 2004/108/EG
<b>Störabstrahlung</b>	EN 55011
<b>Nettogewicht</b>	205 g
<b>Material Gehäuse</b>	PA 6.6-FR
<b>Farbe</b>	grün
<b>MTBF</b>	1004 Jahre (Telcordia-Standard, Temperatur 25 °C, Arbeitszyklus 21% (5 Tage pro Woche, 8 Std pro Tag))
<b>MTBF</b>	199 Jahre (Telcordia-Standard, Temperatur 40 °C, Arbeitszyklus 34,25 % (5 Tage pro Woche, 12 Std pro Tag))
<b>ATEX</b>	# II 3 G Ex nA nC IIC T4 Gc X
<b>UL, USA / Kanada</b>	cULus Listed UL 508

## Klassifikationen

### eCl@ss

<b>eCl@ss 4.0</b>	27240490
<b>eCl@ss 4.1</b>	27240490
<b>eCl@ss 5.0</b>	27242208
<b>eCl@ss 5.1</b>	27242208
<b>eCl@ss 6.0</b>	27242208
<b>eCl@ss 7.0</b>	27242208
<b>eCl@ss 8.0</b>	27242208

### ETIM

# Modem - PSI-MODEM-SHDSL/SERIAL - 2313669

## Klassifikationen

### ETIM

ETIM 2.0	EC000310
ETIM 3.0	EC000740
ETIM 4.0	EC000740
ETIM 5.0	EC000740

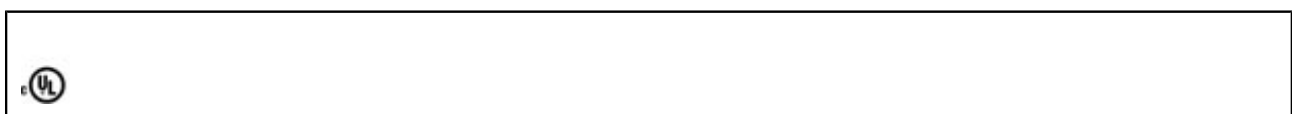
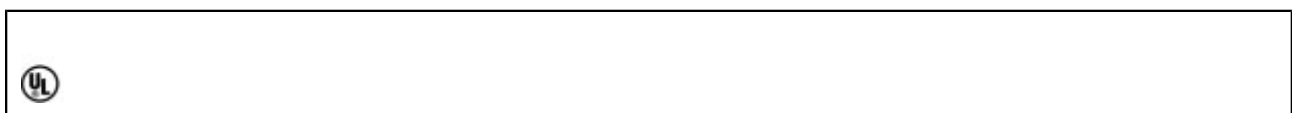
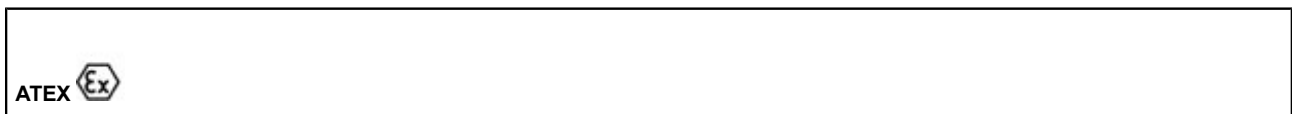
### UNSPSC

UNSPSC 6.01	30211506
UNSPSC 7.0901	39121008
UNSPSC 11	39121008
UNSPSC 12.01	39121008
UNSPSC 13.2	43201553

## Approbationen

ATEX / ATEX / UL Listed / cUL Listed / UL Listed / cUL Listed / cULus Listed /

### Approbationsdetails



## Modem - PSI-MODEM-SHDSL/SERIAL - 2313669

### Approbationen

cULus Listed 

### Zubehör

#### Stromversorgung

MINI-SYS-PS-100-240AC/24DC/1.5 - 2866983



---

#### Tragschienen-Busverbinder

ME 17,5 TBUS 1,5/ 5-ST-3,81 GN - 2709561



---

#### Überspannungsschutz für Informationstechnik

DT-TELE-SHDSL - 2801593



---

#### Programmierkabel

PSI-CA-USB A/MINI B/1METER - 2313575



## Modem - PSI-MODEM-SHDSL/SERIAL - 2313669

Zubehör

**Adapterkabel**

CABLE-USB/MINI-USB-3,0M - 2986135



---

**Datenstecker**

SUBCON 9/M-SH - 2761509

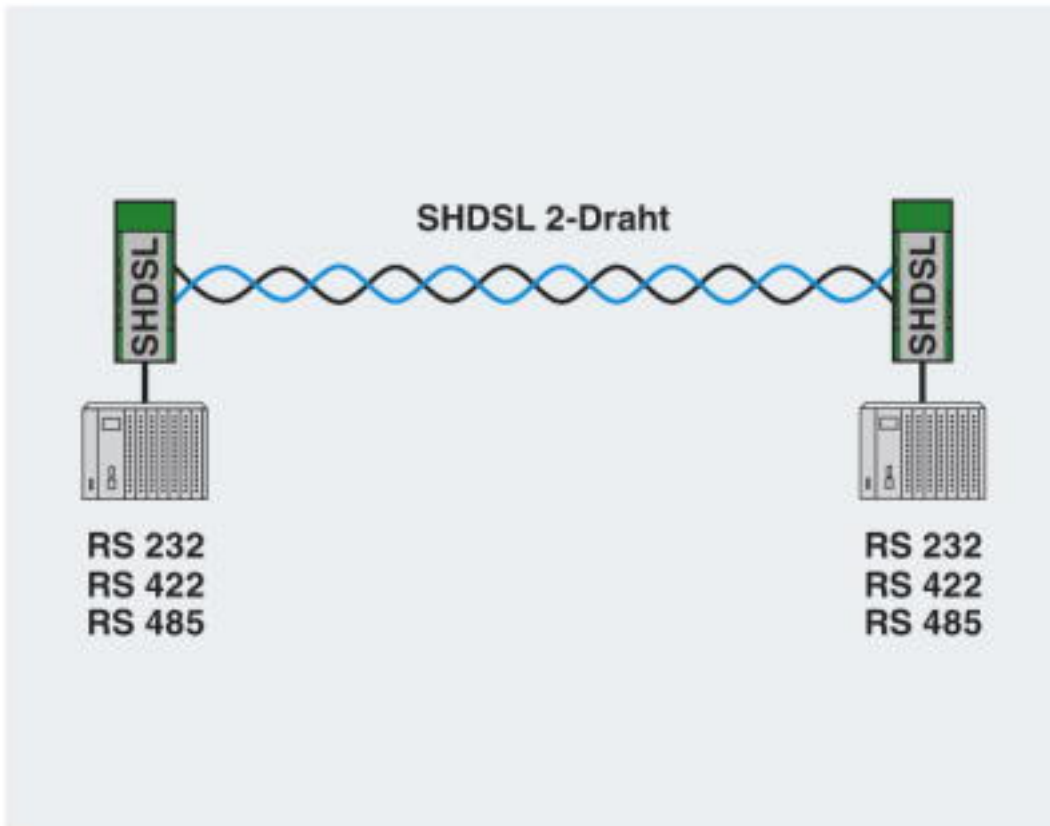


---

Zeichnungen

## Modem - PSI-MODEM-SHDSL/SERIAL - 2313669

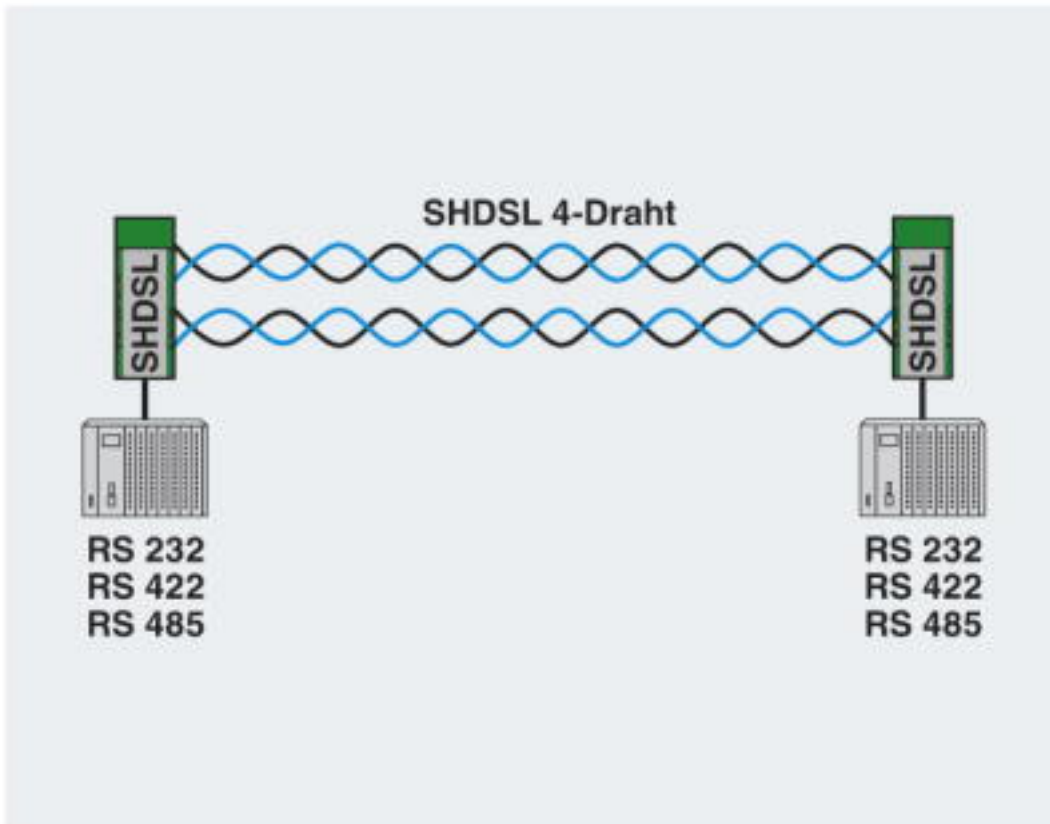
Applikationszeichnung



Punkt-zu-Punkt-Verbindung (2-Draht)

# Modem - PSI-MODEM-SHDSL/SERIAL - 2313669

Applikationszeichnung

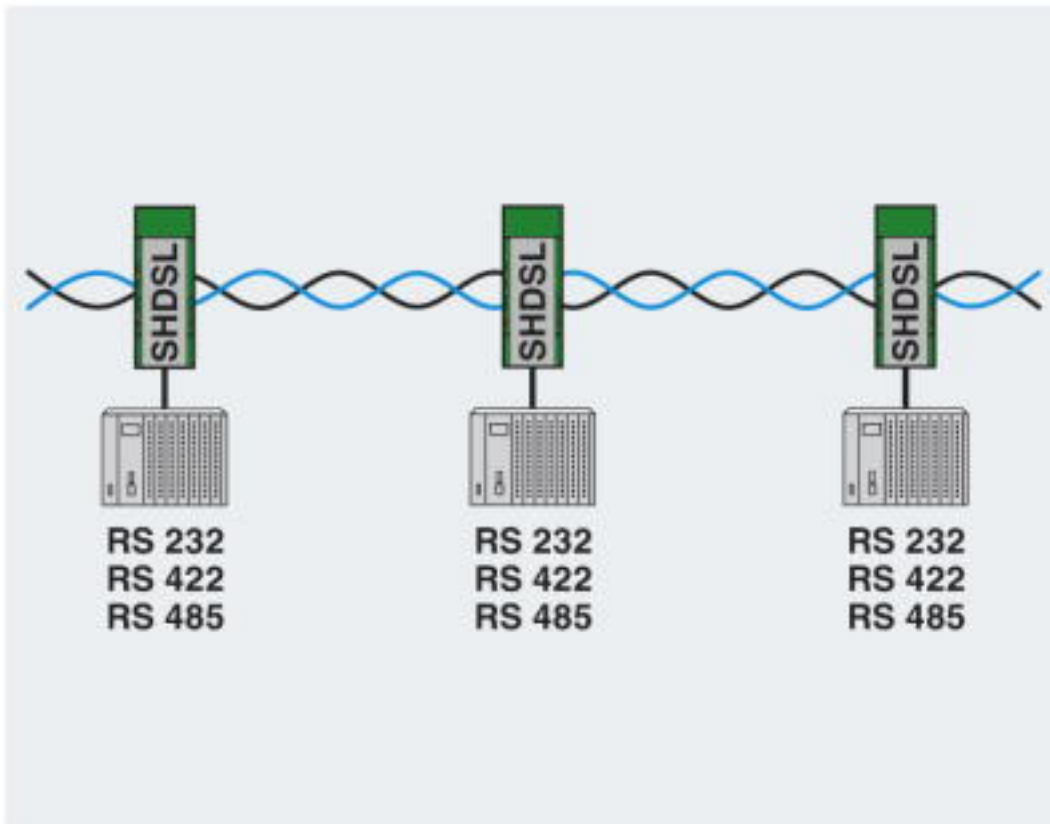


Punkt-zu-Punkt-Verbindung (4-Draht)



# Modem - PSI-MODEM-SHDSL/SERIAL - 2313669

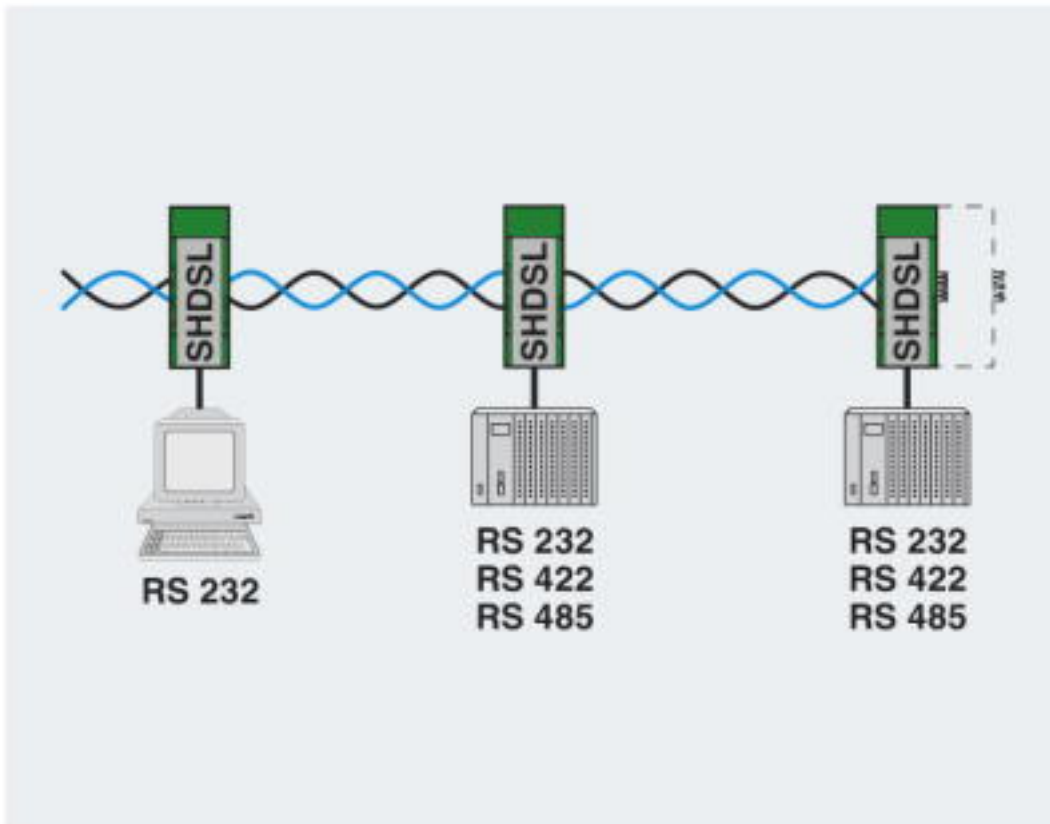
Applikationszeichnung



Liniensstruktur (2-Draht)

# Modem - PSI-MODEM-SHDSL/SERIAL - 2313669

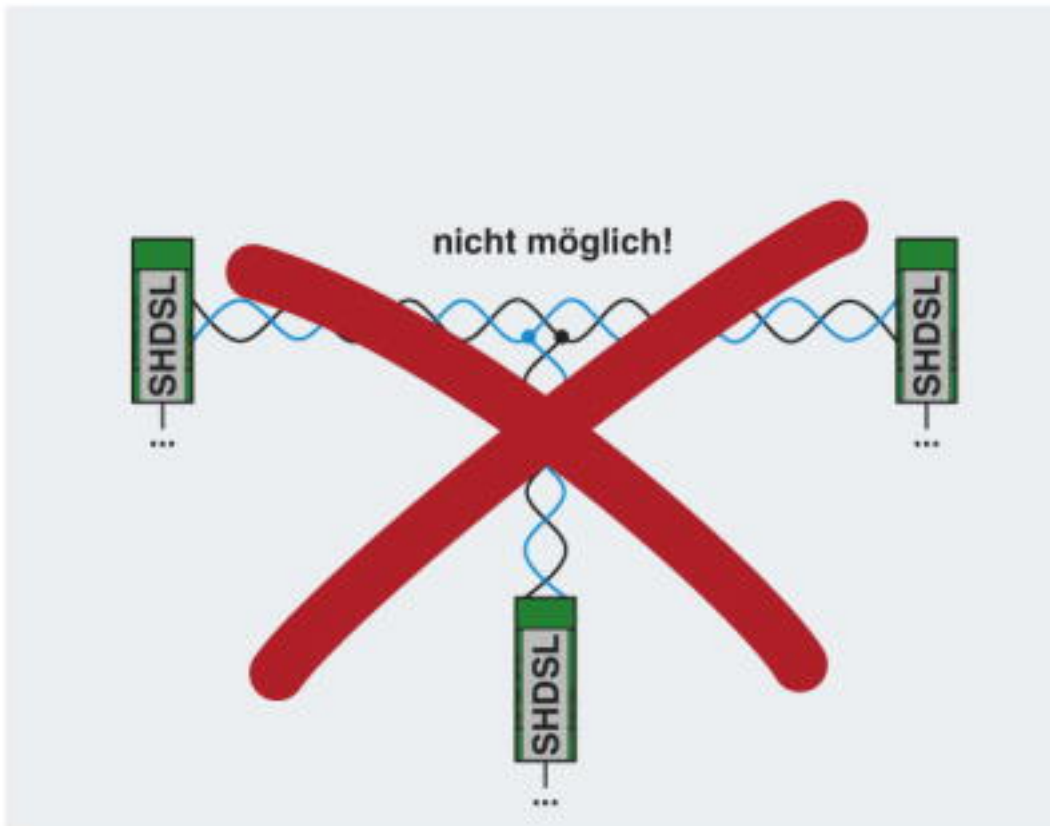
Applikationszeichnung



Liniensstruktur (2-Draht)

## Modem - PSI-MODEM-SHDSL/SERIAL - 2313669

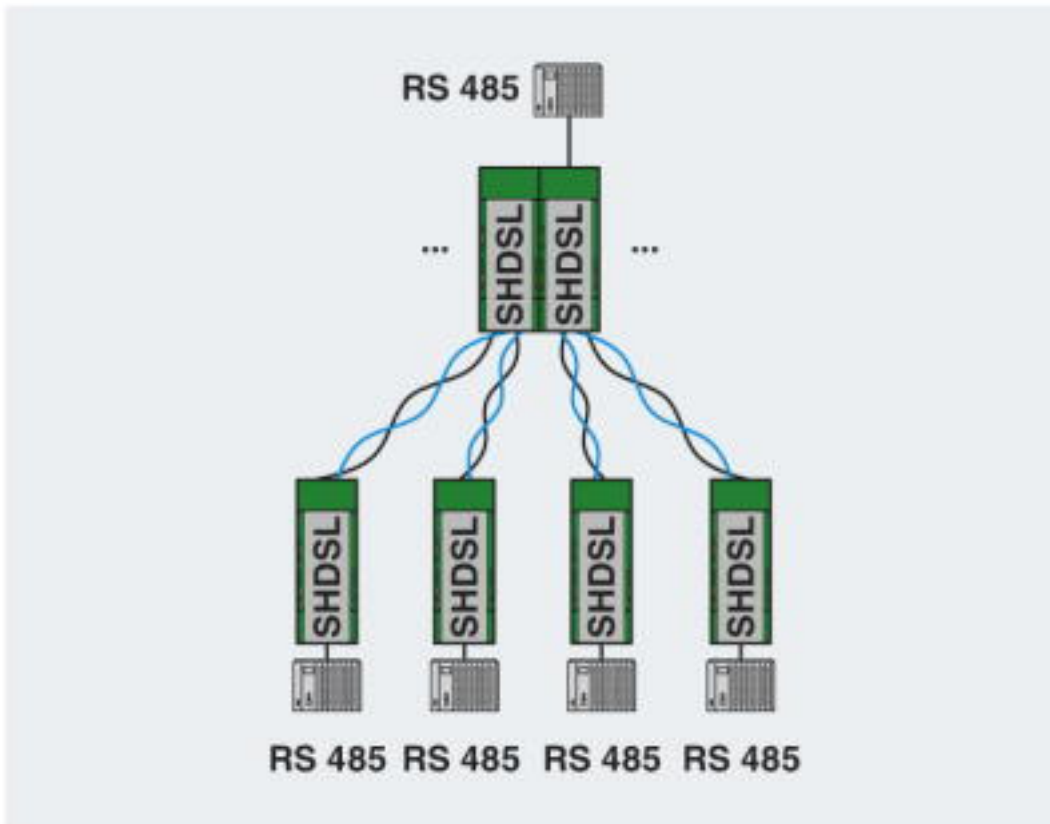
Applikationszeichnung



Multipunkt-Kommunikation über SHDSL nicht möglich

# Modem - PSI-MODEM-SHDSL/SERIAL - 2313669

Applikationszeichnung



Sternstruktur über den Tragschienen-Verbinder

© Phoenix Contact 2013 - alle Rechte vorbehalten  
<http://www.phoenixcontact.com>