

Montagematerial - RAD-ANT-VAN-MKT - 2885870

Bitte beachten Sie, dass die hier angegebenen Daten dem Online-Katalog entnommen sind. Die vollständigen Informationen und Daten entnehmen Sie bitte der Anwenderdokumentation. Es gelten die Allgemeinen Nutzungsbedingungen für Internet-Downloads. (<http://download.phoenixcontact.de>)



Montagematerial für die Wandmontage der OMNI-Rundstrahlantenne mit Vandalenschutz

Produkteigenschaften

- Nicht sofort als Antenne erkennbare Ausführung mit erhöhter Schlagfestigkeit

Kaufmännische Daten

Verpackungseinheit	1
GTIN	4046356126106

Klassifikationen

eCl@ss

eCl@ss 4.0	27250312
eCl@ss 4.1	27250312
eCl@ss 5.0	19070102
eCl@ss 5.1	19070102
eCl@ss 6.0	19070102
eCl@ss 7.0	19070102
eCl@ss 8.0	19070102

ETIM

ETIM 2.0	EC000416
ETIM 3.0	EC001698
ETIM 4.0	EC001698
ETIM 5.0	EC002608

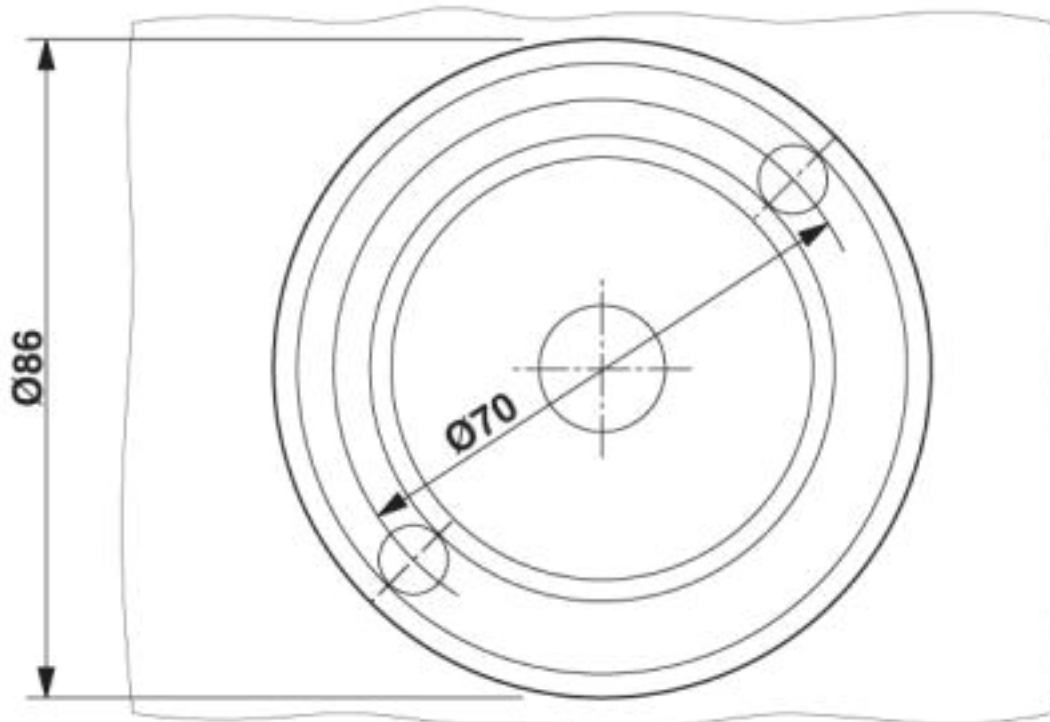
UNSPSC

UNSPSC 6.01	43171611
UNSPSC 7.0901	43221706
UNSPSC 11	43171611
UNSPSC 12.01	43221706
UNSPSC 13.2	43221706

Zeichnungen

Montagematerial - RAD-ANT-VAN-MKT - 2885870

Bohrplan



Maßzeichnung

